



日亚585系列的安装

目录

1. <u>产品规格</u> · · · · ·	2
2. <u>操作中的注意事项</u> · · · · ·	3
3. <u>安装电路板和印刷钢网的设计</u> · · · · ·	4
4. <u>LED安装中的注意事项</u> · · · · ·	5-8
5. <u>回流焊中的注意事项</u> · · · · ·	8
6. <u>安装性的评价结果</u> · · · · ·	9
7. <u>自定位性的评价结果</u> · · · · ·	10-11

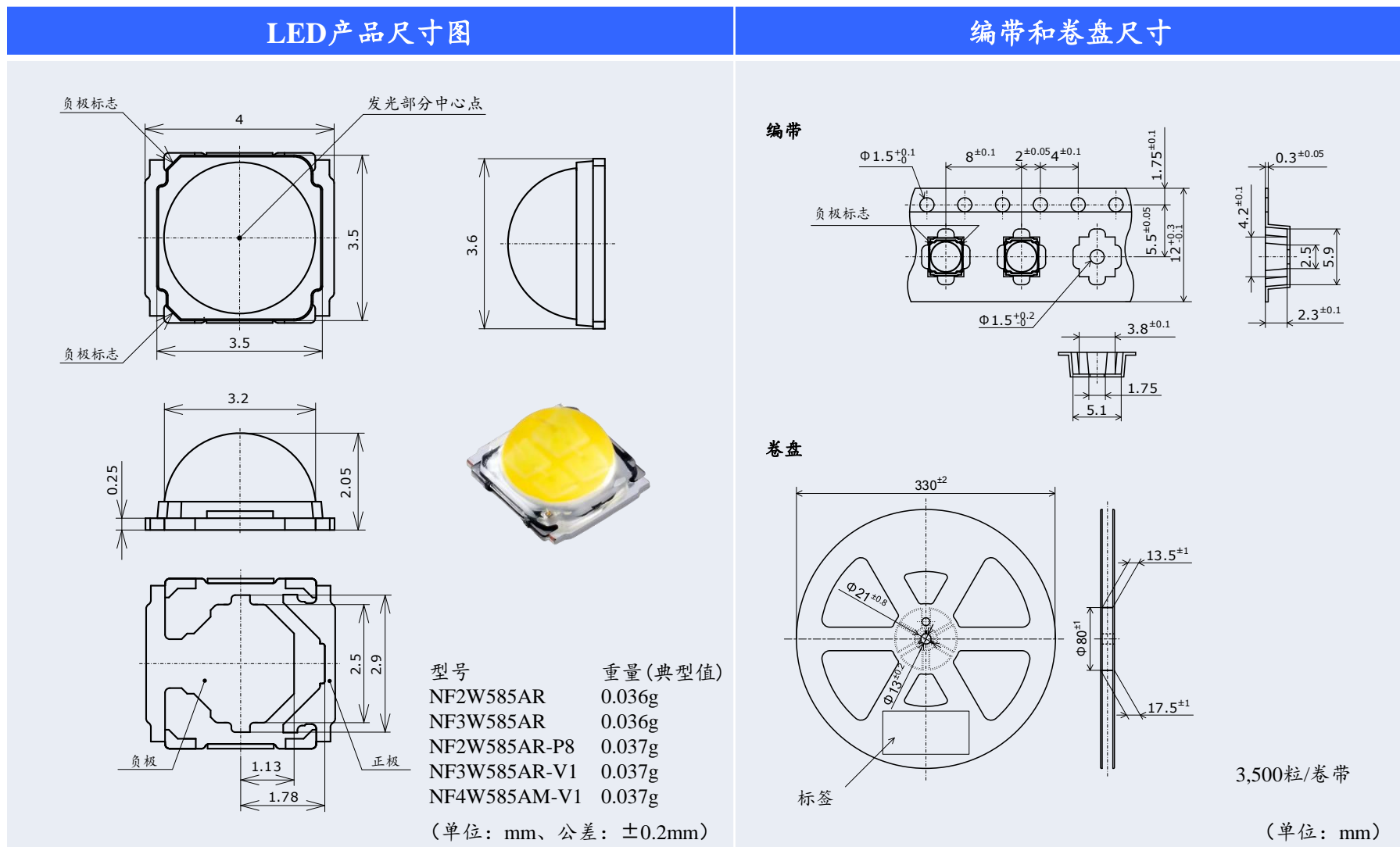
本应用指南中记载的型号NF2W585AR、NF2W585AR-P8、NF3W585AR、NF3W585AR-V1和NF4W585AM-V1是日亚产品的型号名，和有（或可能有）商标权的其他公司产品不同（不类似）、也没有任何关联。

本文包括暂定内容，日亚公司有权不经公告对其进行修改。

日亚585系列的安装

1. 产品规格

表1. NF2W585AR, NF2W585AR-P8, NF3W585AR, NF3W585AR-V1, NF4W585AM-V1和载带尺寸图



本文包括暂定内容, 日亚公司有权不经公告对其进行修改。

2. 操作中的注意事项

2.1 不能直接用手接触本产品

使用中应该避免直接用手接触本产品，否则可能造成LED表面污染，对光学特性造成不良影响。另外也可能造成LED变形、金线断线等，以致LED出现不亮。除此之外也可能因为金属电极受伤。

2.2 镊子操作时避免触碰透镜部

在使用镊子时，注意不让LED受到过大的外力，以至造成透镜部出现损伤、欠缺、剥落、产品变形和断线，以至LED出现不亮。

2.3 采取防止ESD措施

本产品对静电和浪涌电压敏感，并且在静电和浪涌电压的冲击下芯片可能发生损伤，使本产品的可靠性受到影响。

因此在安装时，应该在工厂中使用导电地板、离子发生器等适当的方法防止静电。

2.4 避免安装电路板的重叠

避免让安装有本产品的电路板重叠。电路板重叠可能导致透镜部受力，发生损伤、欠缺、剥落，金线变形、断线、LED脱落，以致LED出现不亮。

2.5 烘烤

本产品相当于湿敏等级3（JEDEC MSL3）。关于湿敏等级的详细内容请参考IPC/JEDEC STD-020。如果超过保管期限，应该对其进行烘烤。烘烤不能超过1次。

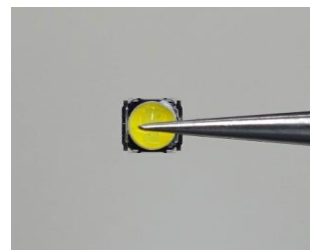
表2. 保管和烘烤条件

条件		温度	湿度	期间
保管	打开铝制防潮袋前	30°C以下	90%RH以下	交货日的1年之内
	打开铝制防潮袋后	30°C以下	70%RH以下	168小时之内
烘烤（在从产品袋取出的状态下实施）		65±5°C	-	24小时以上

✓ OK



⊘ NG



⊘ NG

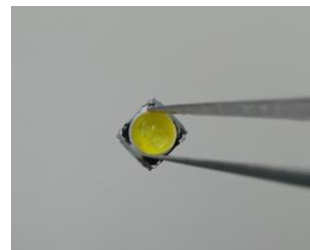


图1. 镊子操作例

本文包括暂定内容，日亚公司有权不经公告对其进行修改。

3. 安装电路板和印刷钢网的设计

表3. 焊盘及印刷钢网开口形状 (日亚推荐)

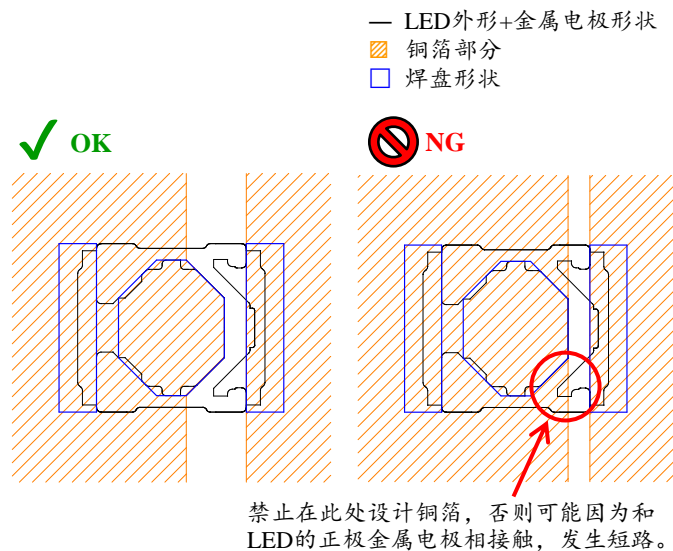
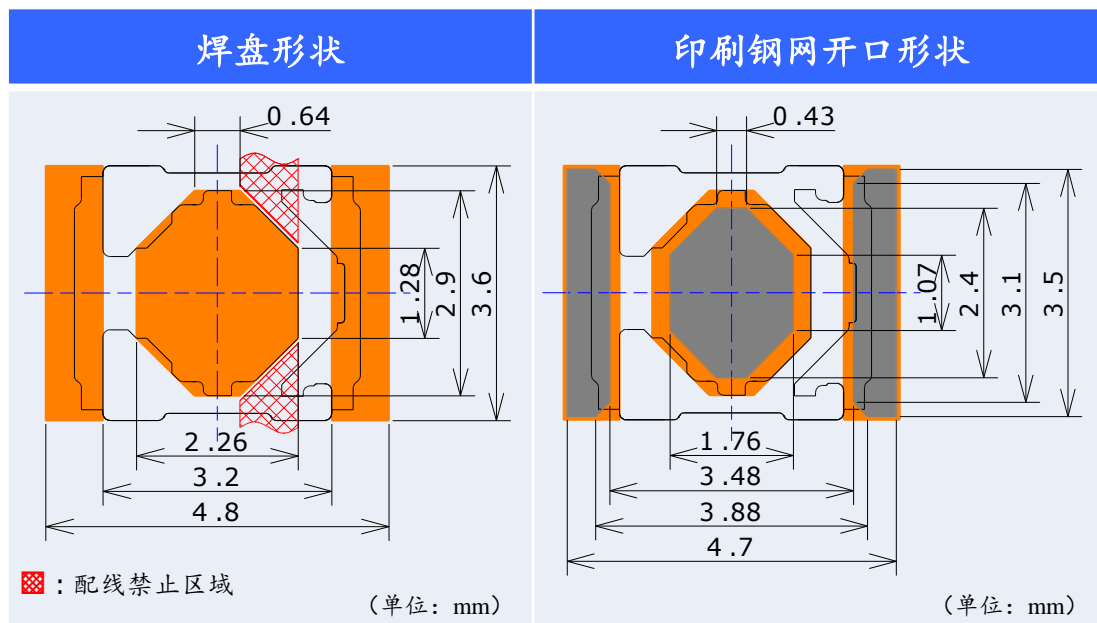


图2. 配线禁止区域

表4. 印刷钢网厚度和焊料 (日亚推荐)

项目	推荐条件
印刷钢网厚度	150 μ m
焊料种类	Sn-3.0Ag-0.5Cu

表3和4中日亚推荐的焊盘形状、印刷钢网开口形状、印刷钢网厚度都是在日亚的安装条件下决定的。

因此顾客应该在使用前对是否适用于自身的安装条件进行确认。

4. LED安装中的注意事项

表5. LED安装条件一览

项目	推荐条件	备注
贴片机	模组式贴片机	日亚验证中使用的贴片机： YAMAHA YS100
吸嘴	日亚推荐形状	关于详细内容，请参照第6页。
编带供料部	电动马达式 编带幅度：12mm 搬送孔间距：8mm	关于详细内容，请参照第6页。
吸取高度	深入1.7mm	关于详细内容，请参照第7页。
贴放高度	下压0.2mm	关于详细内容，请参照第7页。
元件识别方法	金属电极识别	关于详细内容，请参照第8页。

本文包括暂定内容，日亚公司有权不经公告对其进行修改。

日亚585系列的安装

4.1 吸嘴

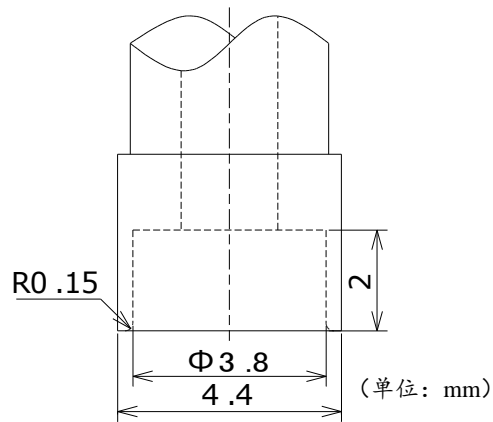


图3. 吸嘴形状 (日亚推荐)

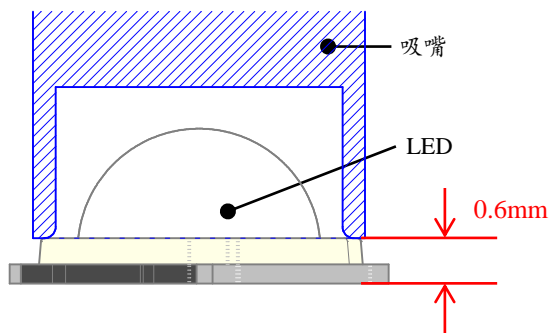


图4. 吸取位置和LED高度

- 1) 如图4所示, 在贴片机吸嘴吸取本产品时, 让吸嘴接触本产品边角的平坦处, 不让吸嘴接触到LED半圆状的透镜部位。

如果吸嘴对半圆状透镜造成过大的外力, 可能对本产品的可靠性、光学特性造成不良影响。

- 2) 安装时将LED高度设定为0.6mm。

4.2 编带送料器

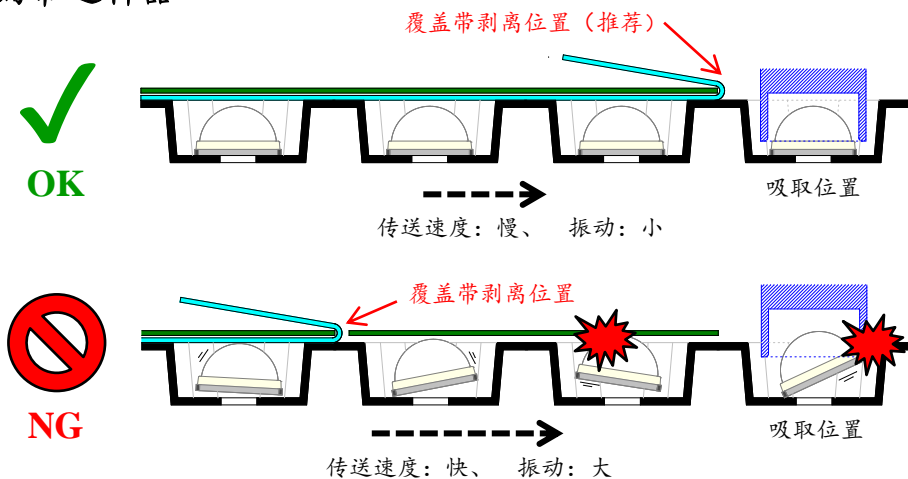


图5. 覆盖带打开位置

- 1) 编带幅度: 12mm、搬送孔间距: 8mm。
- 2) 使用振动较小的编带送料器 (电动马达式等)。
- 3) 最好在吸附前才打开覆盖带。因为提前打开覆盖带, 可能因为载带口袋内的LED倾斜导致吸附不良, 或因为送料部的上盖对LED造成损伤。

本文包括暂定内容, 日亚公司有权不经公告对其进行修改。

日亚585系列的安装

4.3 吸嘴吸取高度（日亚推荐）

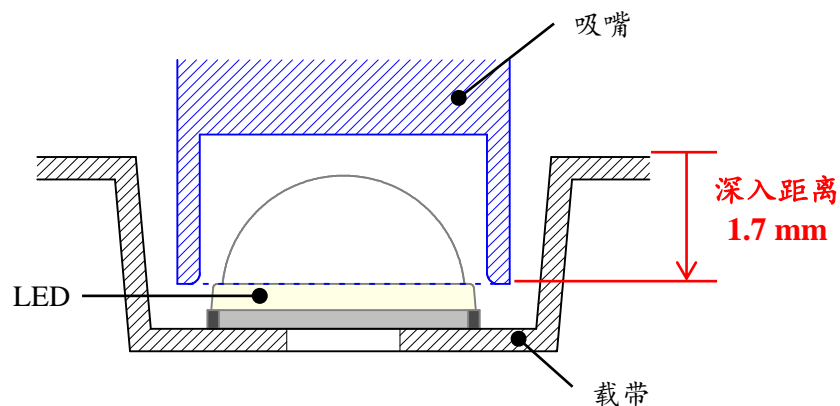


图6. 推荐吸取高度

- 1) 如图6所示，吸取时将吸嘴深入到载带口袋中。吸嘴的高度为距离载带表面1.7mm的位置。
- 2) 根据客户使用的贴片机的不同，可能出现吸取不稳定的情况。请根据实际情况，到吸取安定为止，调整吸嘴的高度。
 - 吸取高度太高
可能因为吸引力不足导致不能吸取或斜向吸取LED等不良。
 - 吸取高度太低
可能因为吸嘴深入到载带口袋中，导致载带变形或振动导致吸取不良，甚至使LED发生破损。

4.4 吸嘴贴放高度（日亚推荐）

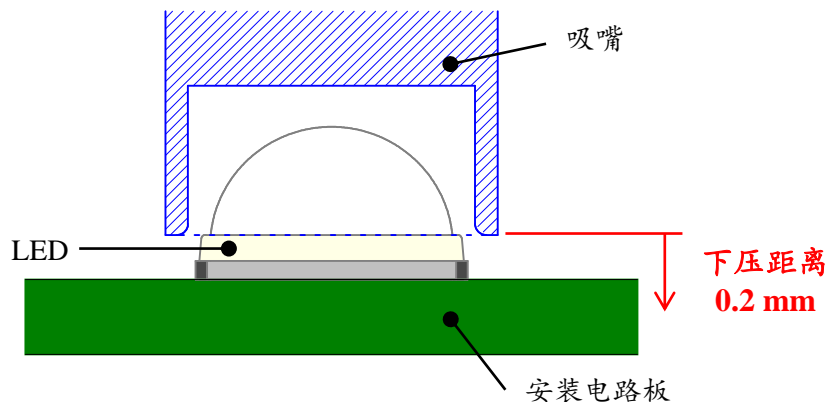


图7. 推荐贴放高度

- 1) 在吸嘴贴放LED时，在LED接触到安装电路板（焊膏）后，再向下压0.2mm。
 - 贴放高度太高
可能发生安装不良（元件带回）、回流焊后LED浮起等。
 - 贴放高度太低
可能对LED造成过大的负荷，使LED发生破损。

本文包括暂定内容，日亚公司有权不经公告对其进行修改。

日亚585系列的安装

4.5 元件识别

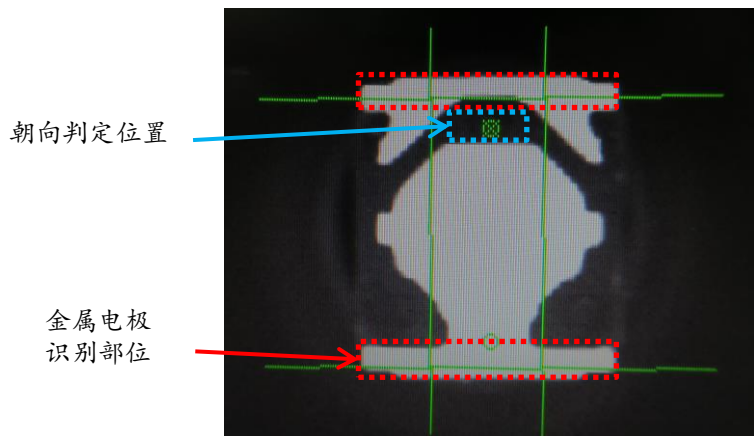


图8. 金属电极识别 (日亚推荐)

- 1) 日亚推荐对金属电极进行识别。
- 2) 不容易对整个金属电极识别时，可以只对金属电极外侧进行识别（图8的 部分）。
- 3) 对LED的朝向进行判定时，设定为正负极间的部分（图8的 部分）后，通过这部分的辉度对是否有金属电极进行识别。

5. 回流焊中的注意点

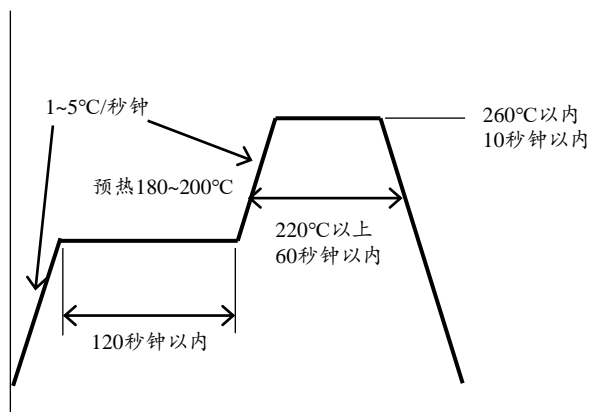


图9. 回流焊条件 (日亚推荐)

- 1) 回流焊不能超过2次。
- 2) 关于回流焊温度曲线，应该在参考图9的基础上，根据使用的焊料进行设定。
- 3) 应逐渐将峰值温度降低，避免急速冷却。
- 4) 使用回流焊时，最好使用氮气回流焊，因为空气回流焊可能导致LED受回流焊时的热量和环境的影响，出现光学性能低下。

本文包括暂定内容，日亚公司有权不经公告对其进行修改。

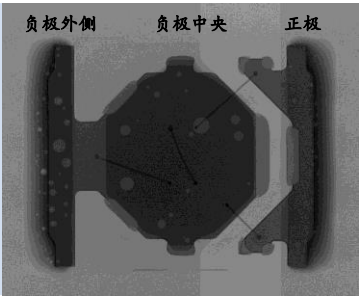
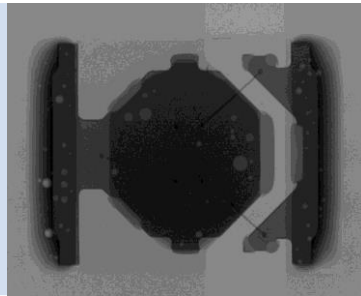
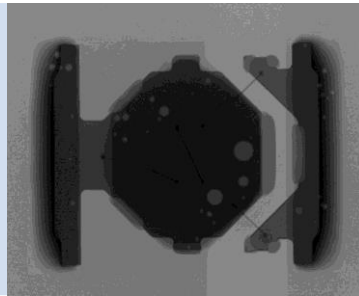
6. 安装性的评价结果

在推荐的安装条件下，增减焊料量（印刷钢网厚度）后，对安装性进行了评价。

对回流焊后的是否亮灯、焊料润湿面积、锡球的发生、气泡发生率和LED安装状态（错位、旋转、浮起和倾斜）进行了确认。

表6. 评价结果

※n=各102pcs

印刷钢网厚度	120μm	150μm（推荐）	180μm
X线检查 ※气泡发生率为平均值的样品			
亮灯检查	OK	OK	OK
锡球	无	无	无
气泡发生率 ※相对金属电极面积的气泡面积	负极外侧: 5.9 % 负极中央: 10.1 % 正极: 5.2 %	负极外侧: 5.0 % 负极中央: 6.9 % 正极: 4.5 %	负极外侧: 4.2 % 负极中央: 6.2 % 正极: 3.6 %
安装状态	OK	OK	OK

- 所有条件下的焊料润湿性没有问题，未发生亮灯不良和锡球。
另外关于焊球发生率，中间的金属电极的平均发生率为6~10%。

※如果发生锡球，可以对回流焊温度曲线进行修正，或是将负极中央的钢网开口减小。

本文包括暂定内容，日亚公司有权不经公告对其进行修改。

7. 自定位性的评价结果

故意让LED的贴放位置错位，对自定位性进行了观察。

7.1 评价条件

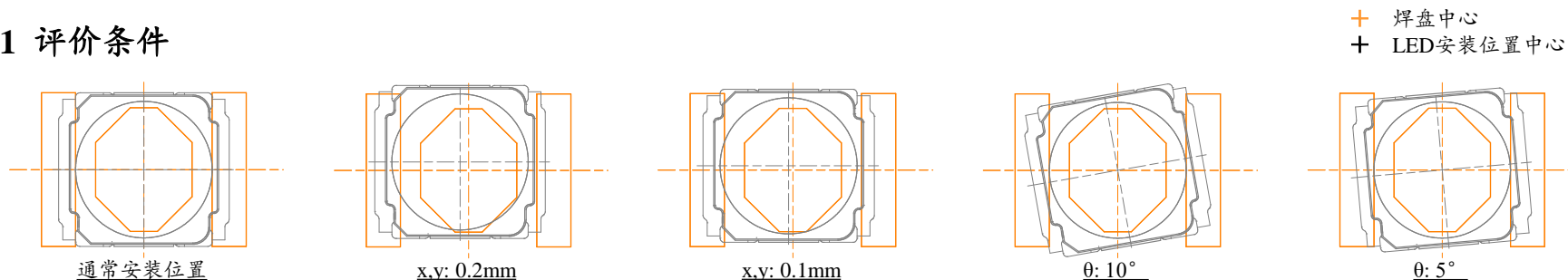


图10. 自定位性的评价条件

7.2 自定位性评价结果 (x,y上位置恢复)

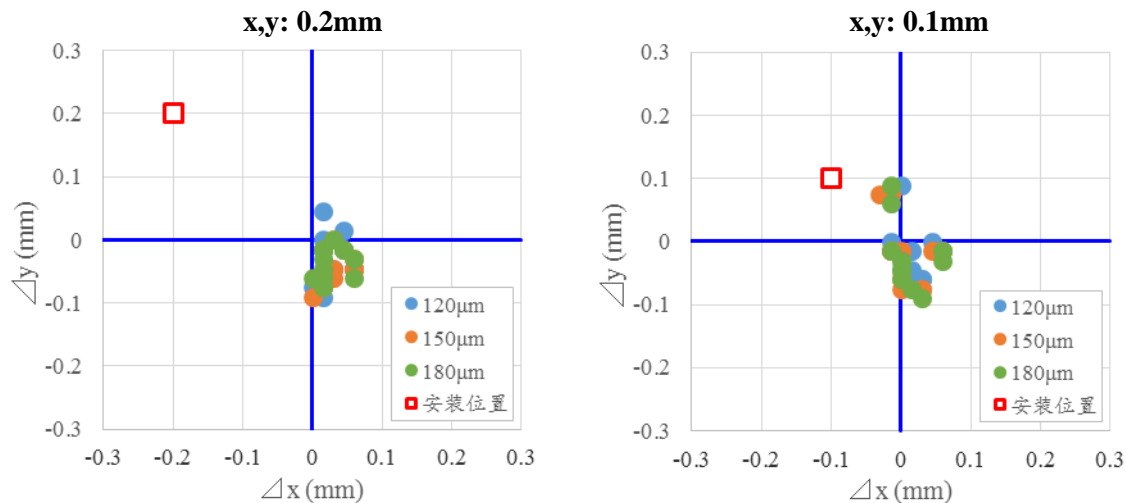


图11. 自定位性评价结果 (n=12pcs/钢网条件)

- 根据试验结果，如果安装错位在0.2mm以内，对安装没有影响。

本文包括暂定内容，日亚公司有权不经公告对其进行修改。

7.3 θ 旋转评价结果

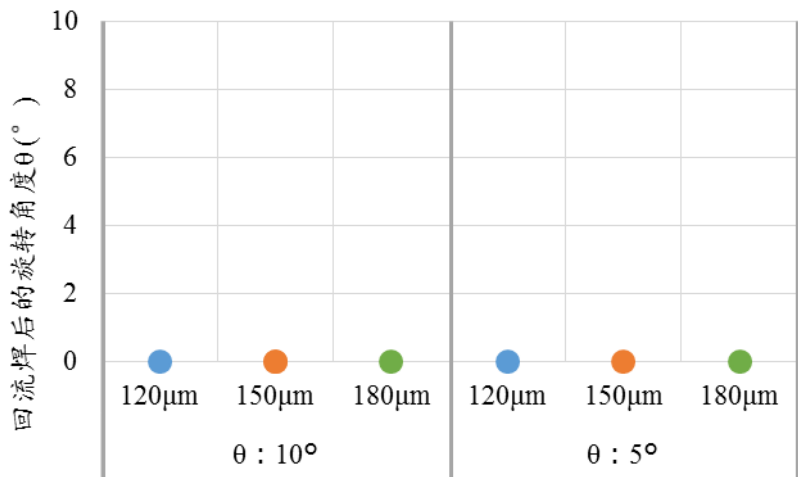
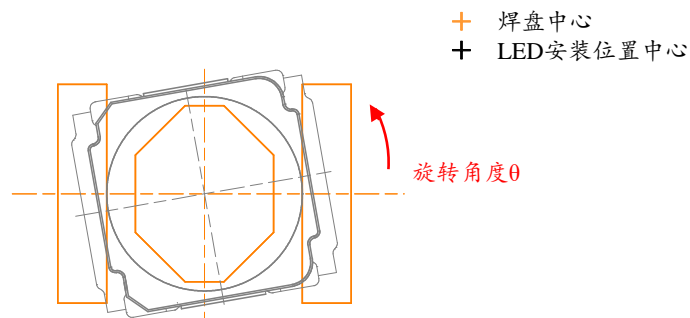


图12. θ 旋转评价结果 (n=12pcs/钢网条件)



- 所有条件下，回流焊后LED都可以恢复到正常角度，对安装没有影响。

<免责声明>

本应用指南由日亚提供，是日亚制作及管理的技术参考资料。
在使用本应用指南时，请注意以下几点。

- 本应用指南中的内容仅供参考，日亚并不对其做任何保证。
- 本应用指南中记载的信息只是列举了本产品的代表性能和应用例，并不代表日亚对日亚及第三者的知识产权及其他权利进行保证，也不代表同意对知识产权授权。
- 关于本应用指南内容，虽然日亚有注意保证其正确性，但是日亚仍然不能对其完整性，正确性和有用性进行保证。
- 因本应用指南的利用、使用及下载等所受的损失，日亚不负任何责任。
- 本应用指南的内容可能被日亚修改，并且可能在变更前、后都不予通告。
- 本规格书中信息的著作权及其他权利归日亚或许可日亚使用的权利人所有。未经日亚事先书面同意，禁止擅自转载、复制本规格书的部分或所有内容等（包括更改本规格书内容后进行转载、复制等）。

日本日亚化学工业株式会社

<http://www.nichia.co.jp>

491 Oka, Kaminaka-Cho, Anan-Shi, TOKUSHIMA 774-8601, JAPAN

Phone: +81-884-22-2311 Fax: +81-884-21-0148

本文包括**暂定内容**，日亚公司有权不经公告对其进行修改。