



日亚144系列的安装

目录

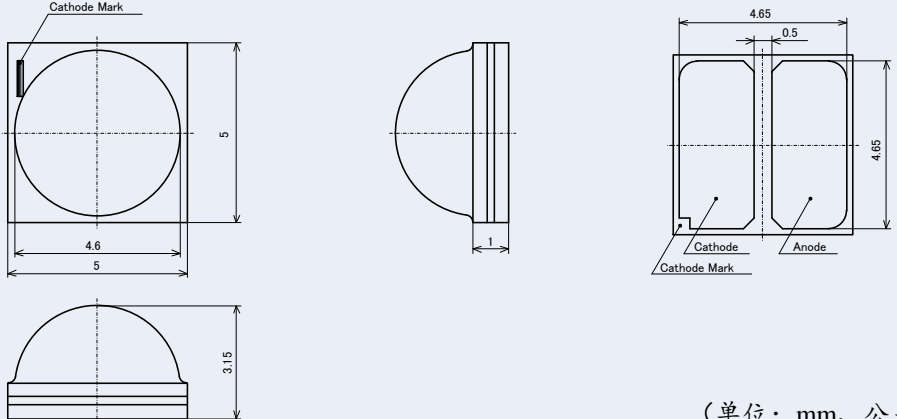
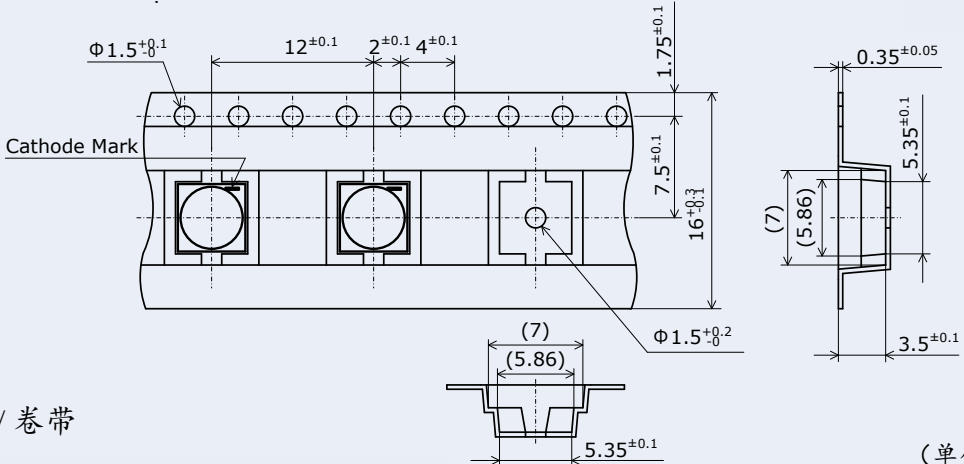
1. <u>产品规格</u>	2
2. <u>操作中的注意事项</u>	3
3. <u>安装电路板和印刷钢网的设计</u>	4
4. <u>LED安装中的注意事项</u>	5-8
5. <u>回流焊中的注意事项</u>	8
6. <u>焊膏量的评价结果</u>	9-10
7. <u>自定位性的评价结果</u>	10-11

本应用指南中记载的型号NV4L144AR,NV4W144AR,NV4L144AM,NV4W144AM 是日亚产品的型号名和有（或可能有）商标权的其他公司产品不同（不类似）、也没有任何关联。

本文包括暂定内容，日亚公司有权不经公告对其进行修改。

1. 产品规格

表1. 产品规格

型号	NV4L144AR, NV4W144AR, NV4L144AM, NV4W144AM	
LED	 <p>(单位: mm、公差: ±0.2mm)</p>	
载带	 <p>1,500pcs / 卷带</p> <p>(单位: mm)</p>	

本文包括**暂定内容**，日亚公司有权不经公告对其进行修改。

2. 操作中的注意事项

✓ 不能直接用手接触本产品

在本产品的使用中，不要直接用手接触本产品，因为可能造成LED表面污染，对光学特性造成不良影响。另外也可能造成本产品变形和断线，以致LED出现不亮。

另外也有可能因为金属电极使操作人员受伤。

✓ 镊子操作时避免触碰透镜部

在使用镊子时，应该注意避免触碰到LED透镜部。

LED透镜部的材质较软，如果对LED透镜部施加外力，和直接用手接触一样，可能造成LED透镜部损伤，以致出现不亮。

✓ 采取防止ESD措施

本产品对静电和浪涌电压敏感，并且在静电和浪涌电压的冲击下芯片可能发生损伤，使本产品的可靠性受到影响。

因此在安装时，应该在工厂中使用导电地板、离子发生器等防止静电。

✓ 避免安装电路板的重叠

不让安装有本产品的电路板重叠。电路板重叠可能导致封装树脂受到外力，出现封装树脂损伤、欠缺、剥落，金线变形、断线，LED脱落，以致LED出现不亮。

✓ 烘烤

本产品相当于湿敏等级3（JEDEC MSL3）。关于湿敏等级的详细内容请参考IPC/JEDEC STD-020。如果超过保管期限，应该对其进行烘烤。烘烤不能超过1次。

表2. 保管和烘烤条件

条件		温度	湿度	期间
保管	打开铝制防潮袋前	30° C以下	90%RH以下	交货日的1年之内
	打开铝制防潮袋后	30° C以下	70%RH以下	168小时之内
烘烤		65±5° C	-	24小时以上

有权不经公告对其进行修改。

⊘ NG

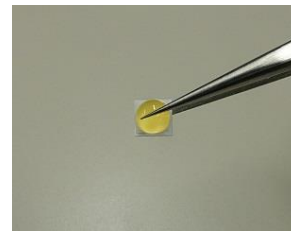


图1. 镊子的不适当使用例

⊘ NG

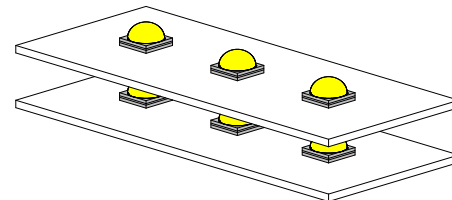


图2. 安装电路板的不适当摆放例

3. 安装电路板和印刷钢网的设计

表3. 焊盘及印刷钢网开口形状 (日亚推荐)

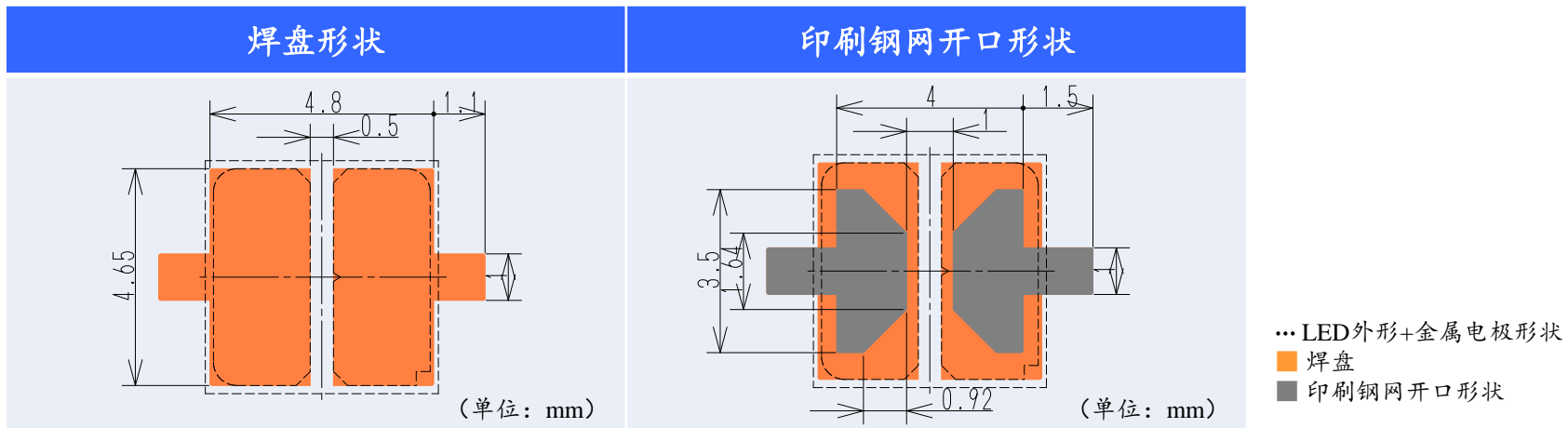


表4. 印刷钢网厚度和焊料 (日亚推荐)

项目	推荐条件
印刷钢网厚度	120 μm
焊料种类	Sn-3.0Ag-0.5Cu

本文包括暂定内容，日亚公司有权不经公告对其进行修改。

4. LED安装中的注意事项

表5. LED安装条件一览

项目	推荐条件	备注
贴片机	模组式贴片机	日亚验证中使用的贴片机： YAMAHA YS100
吸嘴	日亚推荐形状	关于详细内容，请参照第6页。
编带供料部	马达式 编带幅度：16mm 搬送孔间距：12mm	关于详细内容，请参照第6页。
吸取高度	深入1.7mm	关于详细内容，请参照第7页。
贴放高度	下压0.2mm	关于详细内容，请参照第7页。
元件识别方法	对金属电极端子进行识别	关于详细内容，请参照第8页。

本文包括**暂定内容**，日亚公司有权不经公告对其进行修改。

4-1. 吸嘴

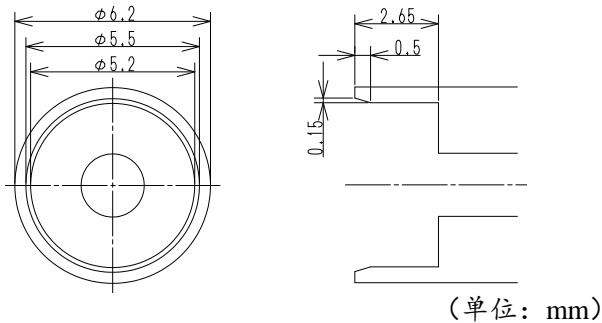


图3. 吸嘴形状 (日亚推荐)

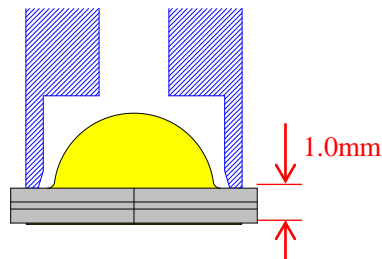


图4. 元件的高度

- 不让吸嘴接触到LED透镜部。
- 因为吸嘴不是吸附透镜上方，而是吸附外封装部位，所以在吸取时，将元件的高度设定为1.0mm。

4-2. 编带送料器

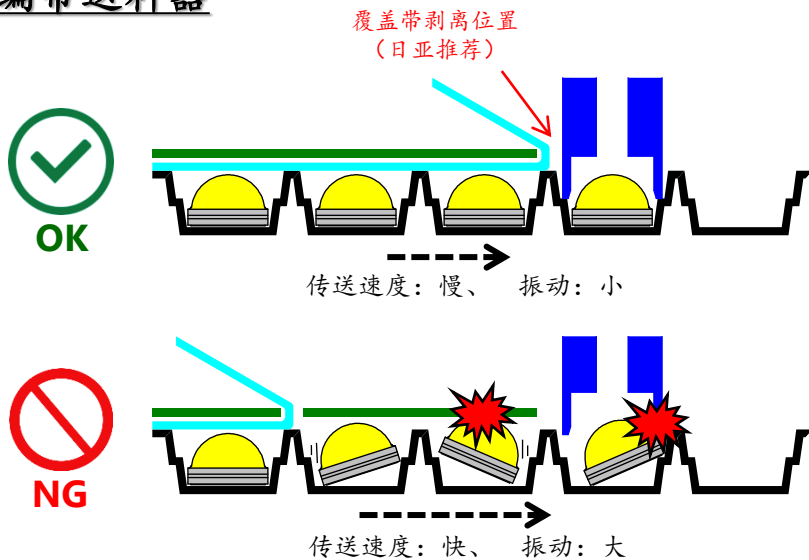


图5. 覆盖带的剥离位置

- 载带幅度：12mm、搬送孔：8mm
- 使用振动较小的编带送料器（电动马达式等）。
- 最好在吸附前才打开覆盖带。因为提前打开覆盖带，可能因为载带口袋内的LED倾斜导致吸附不良，或因为送料部的上盖对LED造成损伤。

本文包括暂定内容，日亚公司有权不经公告对其进行修改。

4.3. 吸嘴吸取高度（日亚推荐）

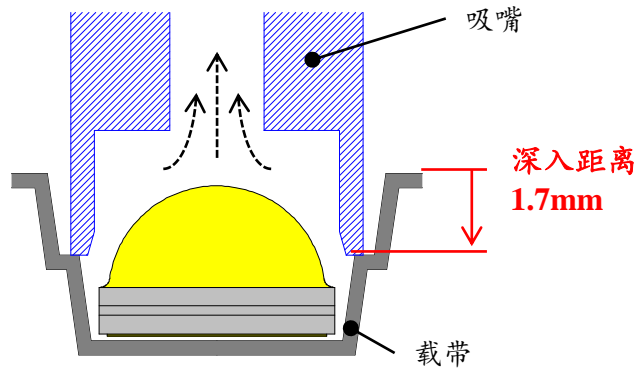


图6. 推荐吸取高度

- 如图6所示，吸取时将吸嘴深入到载带口袋中。吸嘴的高度为距离载带表面1.7mm的位置。
- 根据客户使用的贴片机的不同，可能出现吸取不安定的情况。请根据实际情况，到吸取安定为止，调整吸嘴的高度。

- ☞ 吸取高度太高
吸引力不足，以致发生不能吸取或斜向吸取LED等不良。
- ☞ 吸取高度太低
可能因为载带变形或振动导致吸取不良。

4.4. 吸嘴贴放高度（日亚推荐）

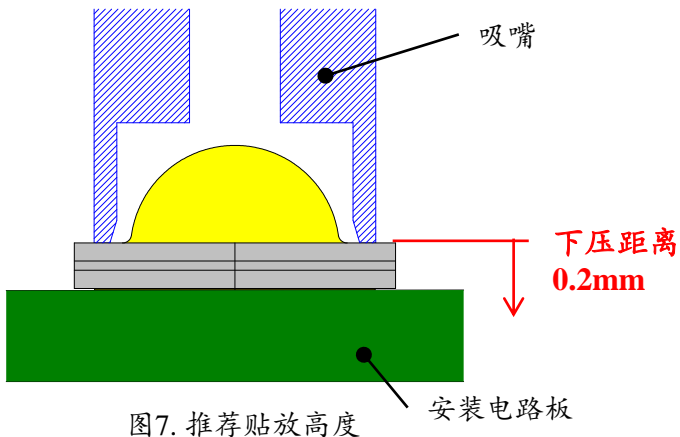


图7. 推荐贴放高度

- 在吸嘴贴放LED时，在LED接触到安装电路板（焊膏）后，再向下压0.2mm。
- ☞ 贴放高度太高
发生元件带回、回流焊后LED浮起等。
- ☞ 贴放高度太低
对LED造成过大的负荷，使LED发生破损。

本文包括**暂定内容**，日亚公司有权不经公告对其进行修改。

4-5. LED识别

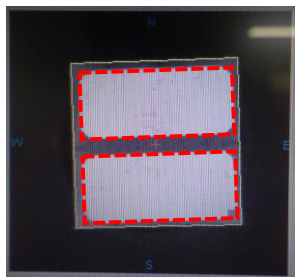


图8. 金属电极的识别 (推荐)

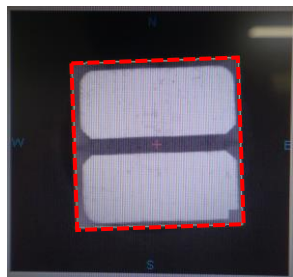


图9. LED外形识别

- 因为各LED相对外封装的金属电极的位置略有偏差，为了提高贴片精度，最好选择对金属电极进行识别。

5. 回流焊中的注意事项

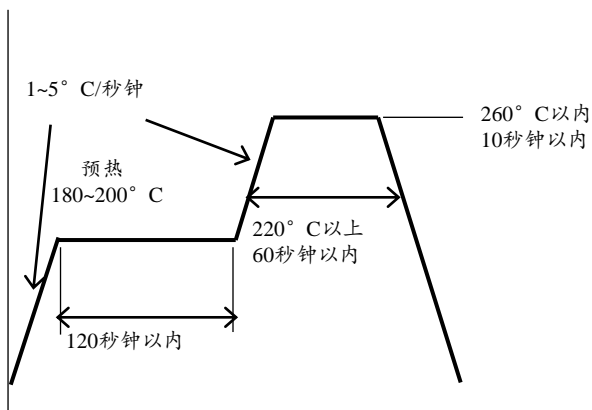


图10. 回流焊推荐条件

- 回流焊不能超过2次。
- 关于回流焊温度曲线，应该在参考图10的基础上，根据使用的焊料进行设定。
- 应逐渐将峰值温度降低，避免急速冷却。
- 使用回流焊时，最好使用氮气回流焊，因为空气回流焊可能导致LED受回流焊时的热量和环境的影响，出现光学性能低下。

本文包括**暂定内容**，日亚公司有权不经公告对其进行修改。

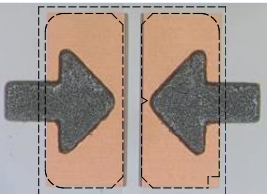
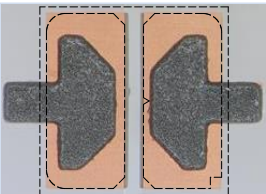
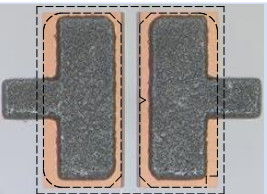
6. 焊膏量的评价结果

6-1. 评价条件

在前页介绍的回流焊温度条件下，增减焊料量（面积、厚度）后，对焊接强度进行了评价。
对回流焊后是否亮灯、焊料润湿面积、焊球的发生、单向浮起（LED倾斜）进行了确认。

6-2. 评价结果

表6. 评价结果

印刷钢网开口率 ※开口率 焊料印刷面积 /金属电极面积		30%	50% (推荐)	70%
				
钢网厚度	100μm	亮灯	亮灯	亮灯
		焊球 0/24 pcs	焊球 0/24 pcs	焊球 0/24 pcs
	120μm (推荐)	亮灯	亮灯	亮灯
		焊球 0/24 pcs	焊球 0/24 pcs	焊球 2/24 pcs
	150μm	亮灯	亮灯	亮灯
		焊球 0/24 pcs	焊球 2/24 pcs	焊球 6/24 pcs

- 所有条件下的焊料润湿性没有问题，未发生亮灯不良。
但是随着焊料量（面积、厚度）的增加，更容易发生焊球。

本文包括暂定内容，日亚公司有权不经公告对其进行修改。

6-3. 评价结果（单边浮起确认）

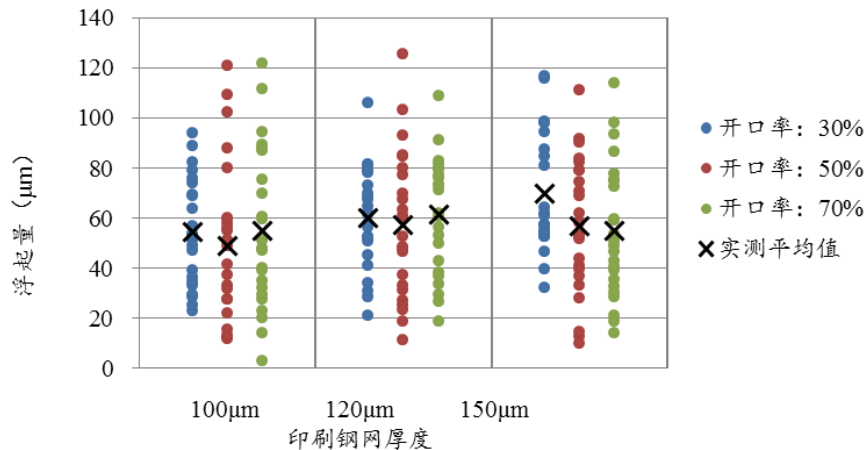


图11. 评价结果（单边浮起确认）※n=各24pcs

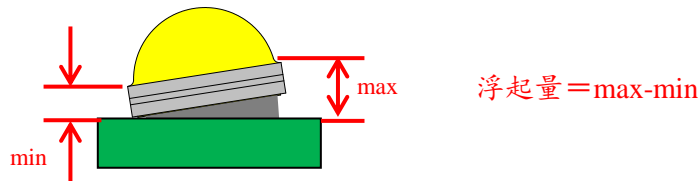


图12. 单向浮起量的测量方法

- 向浮起的LED的平均高度约为60μm，倾斜度约为0.7°。另外在焊膏量上没有发现有差异。

7. 自定位性的评价结果

7-1. 评价条件

在前页的焊接条件下，故意让LED的贴放位置错位，对自定位性进行观察。

以焊盘中心为基准，对回流焊后的LED的中心坐标、角度进行测量后，计算出错位量和旋转角度。

表7. 自定位性评价的条件1和2

条件① x: +0.2mm y: +0.2mm	条件② θ: +10°

+ 焊盘中心
+ LED贴片位置

本文包括暂定内容，日亚公司有权不经公告对其进行修改。

7-2. 评价结果

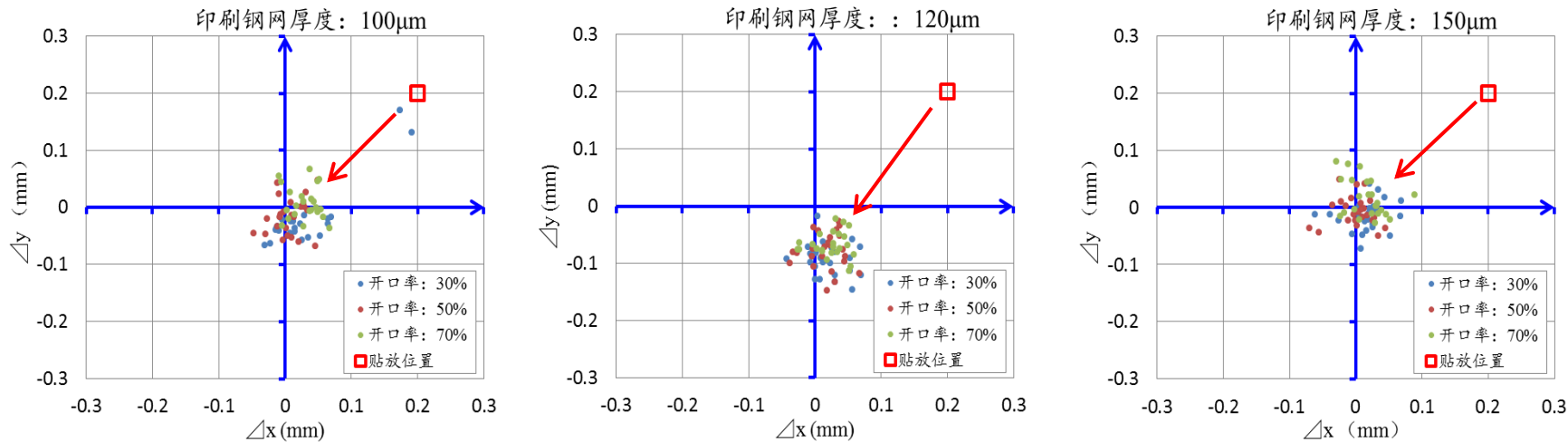


图13. 评价结果 (① x:+0.2mm, y:+0.2mm) ※n=各24pcs

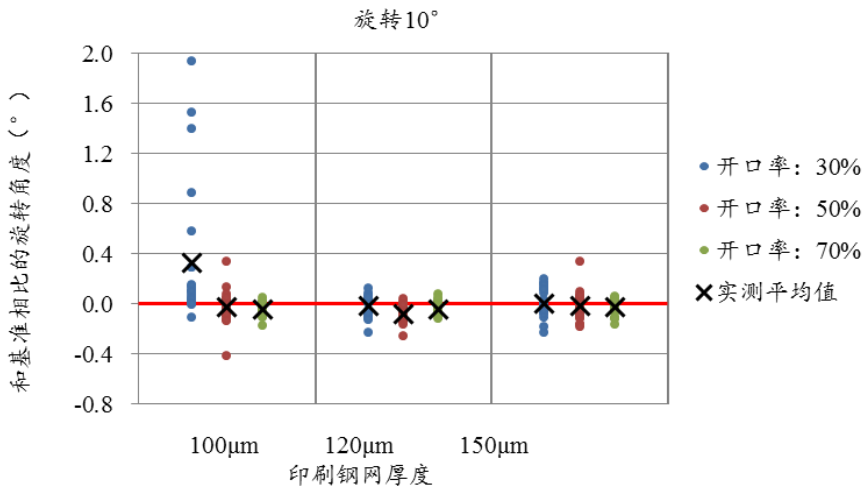


图14. 评价结果 (② θ:+10°) ※n=各24pcs

- 由此可见，在日亚推荐条件（开口率50%、印刷钢网厚度120µm）下发生①和②的错位时，LED的自定位性都很良好。因此，只要贴片机的贴片精度在 $x, y < 200\mu\text{m}$ 、 $\theta < 10^\circ$ 范围内，安装强度也应该没有问题。

另外根据试验结果，在开口率为30%、钢网厚度为100µm时，发生①②下的错位后，会出现几乎不能自定位的LED。因此焊料量较少时，贴片位置错位可能导致LED安装位置错位。

本文包括暂定内容，日亚公司有权不经公告对其进行修改。

<免责声明>

本应用指南由日亚提供，是日亚制作及管理的技术参考资料。
在使用本应用指南时，请注意以下几点。

- 本应用指南中的内容仅供参考，日亚并不对其做任何保证。
- 本应用指南中记载的信息只是列举了本产品的代表性能和应用例，并不代表日亚对日亚及第三者的知识产权及其他权利进行保证，也不代表同意对知识产权授权。
- 关于本应用指南内容，虽然日亚有注意保证其正确性，但是日亚仍然不能对其完整性，正确性和有用性进行保证。
- 因本应用指南的利用、使用及下载等所受的损失，日亚不负任何责任。
- 本应用指南的内容可能被日亚修改，并且可能在变更前、后都不予通告。
- 本规格书中信息的著作权及其他权利归日亚或许可日亚使用的权利人所有。未经日亚事先书面同意，禁止擅自转载、复制本规格书的部分或所有内容等（包括更改本规格书内容后进行转载、复制等）。

日本日亚化学工业株式会社

<http://www.nichia.co.jp>

491 Oka, Kaminaka-Cho, Anan-Shi, TOKUSHIMA 774-8601, JAPAN

Phone: +81-884-22-2311 Fax: +81-884-21-0148

本文包括**暂定内容**，日亚公司有权不经公告对其进行修改。