



日亚119/219系列的安装

目录

1. <u>产品规格</u>	2-5
2. <u>操作中的注意事项</u>	6
3. <u>安装电路板和印刷钢网的设计</u>	7-8
4. <u>LED安装中的注意事项</u>	9-12
5. <u>回流焊中的注意事项</u>	13

本应用指南中记载的型号NVSW119C、NVSL119C、NVSW119D、NVSW119F、NVSW219C、NVSL219C、NVSW219D和NVSW219F是日亚产品的型号名，和有（或可能有）商标权的其他公司产品不同（不类似）、也没有任何关联。

日本日亚化学工业株式会社

<http://www.nichia.co.jp>

491 Oka, Kaminaka-Cho, Anan-Shi, TOKUSHIMA 774-8601, JAPAN

Phone: +81-884-22-2311 Fax: +81-884-21-0148

本文包括暂定内容，日亚公司有权不经公告对其进行修改。

日亚119/219系列的安装

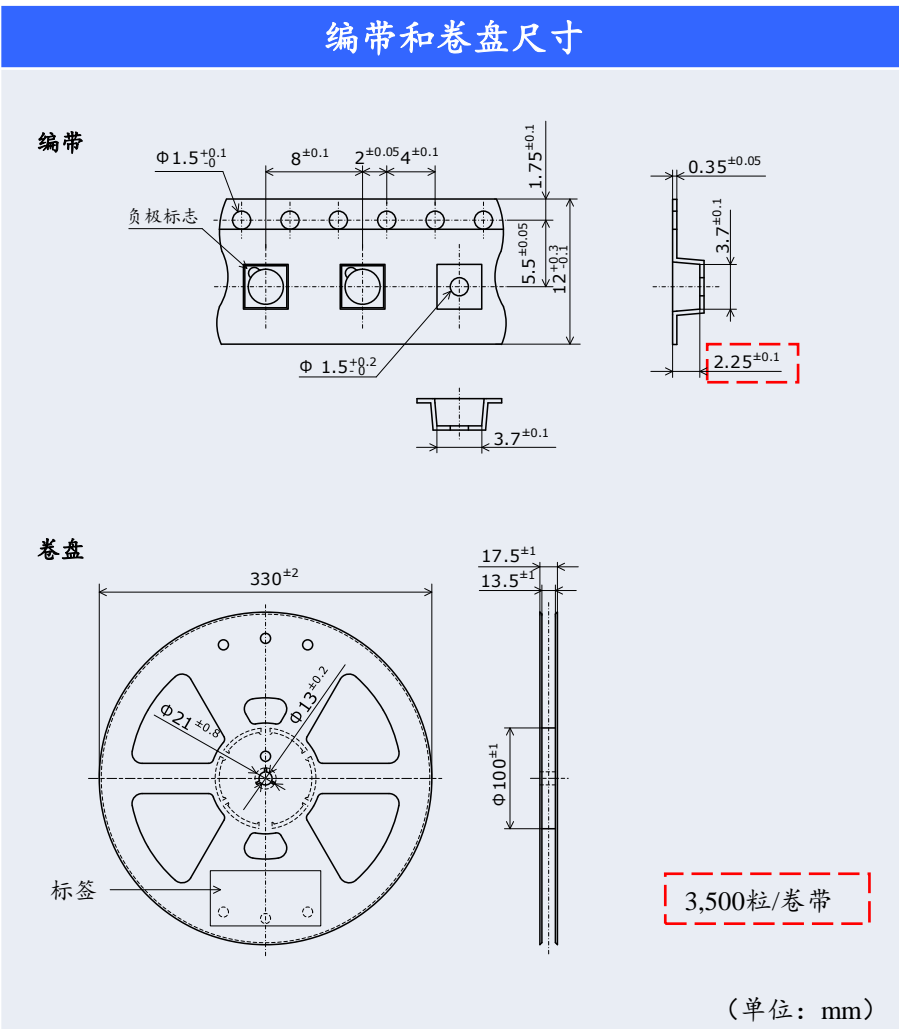
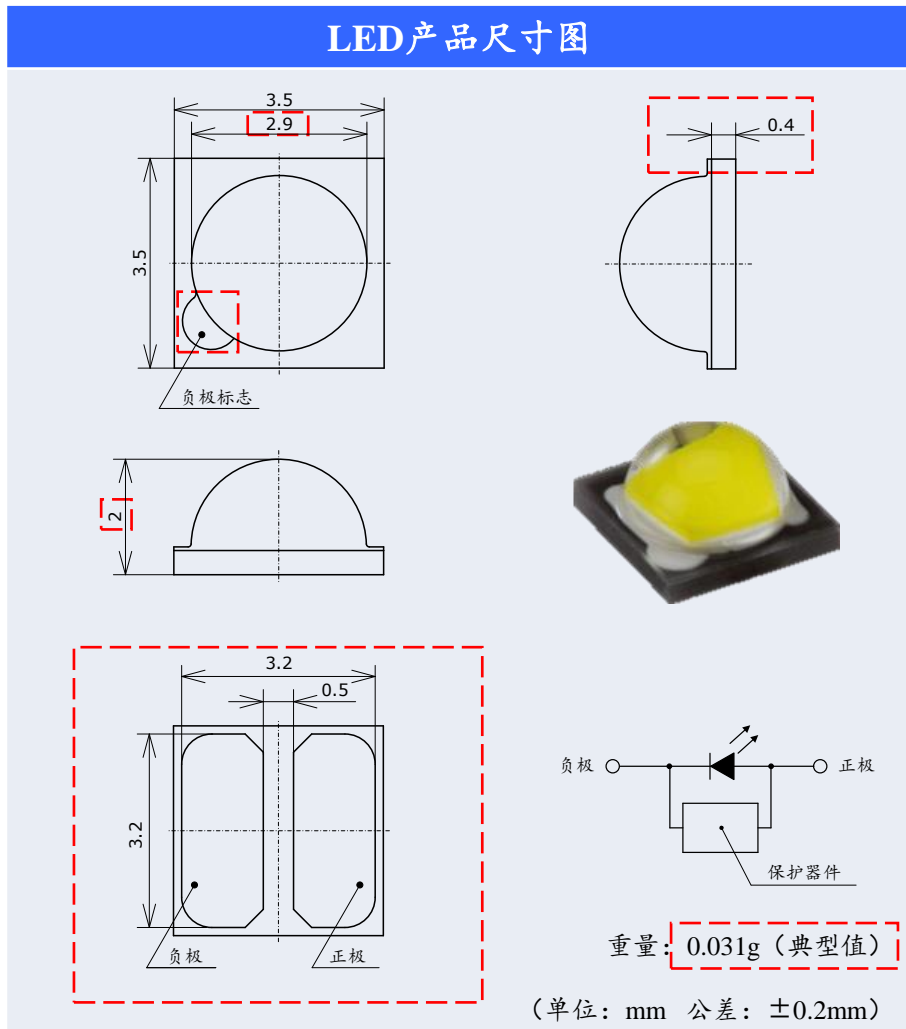
1. 产品规格 (2端子)

表1. NVSW119C, NVSL119C和载带尺寸图

 各组产品间差异

LED产品尺寸图

编带和卷盘尺寸



本文包括暂定内容，日亚公司有权不经公告对其进行修改。

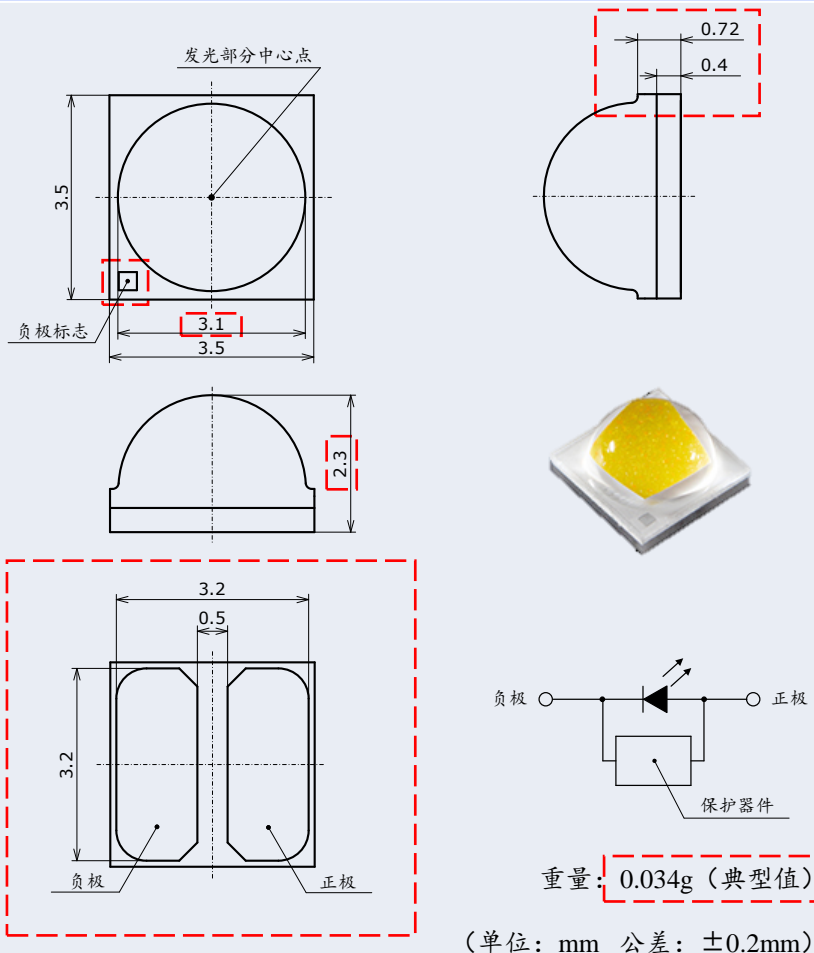
日亚119/219系列的安装

1. 产品规格 (2端子)

表2. NVSW119D, NVSW119F和载带尺寸图

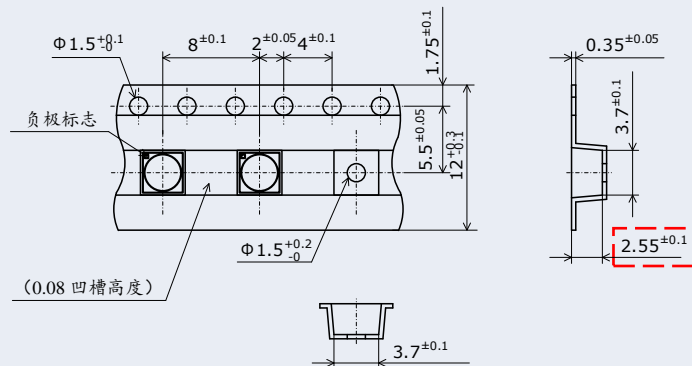
 各组产品间差异

LED产品尺寸图

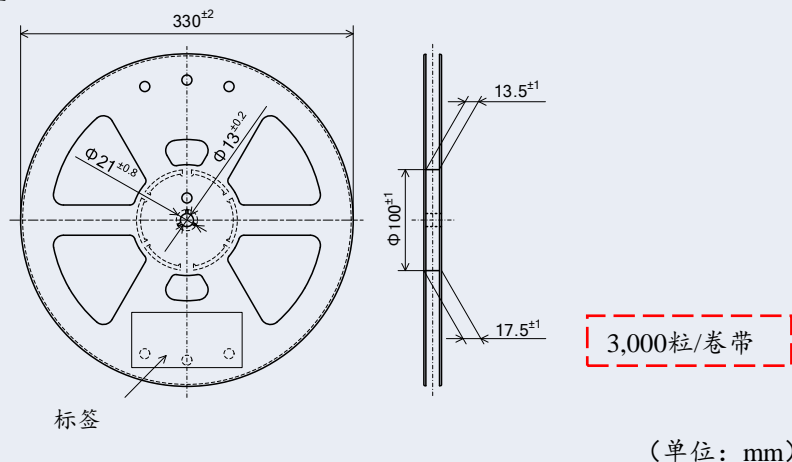


编带和卷盘尺寸

编带



卷盘



本文包括暂定内容, 日亚公司有权不经公告对其进行修改。

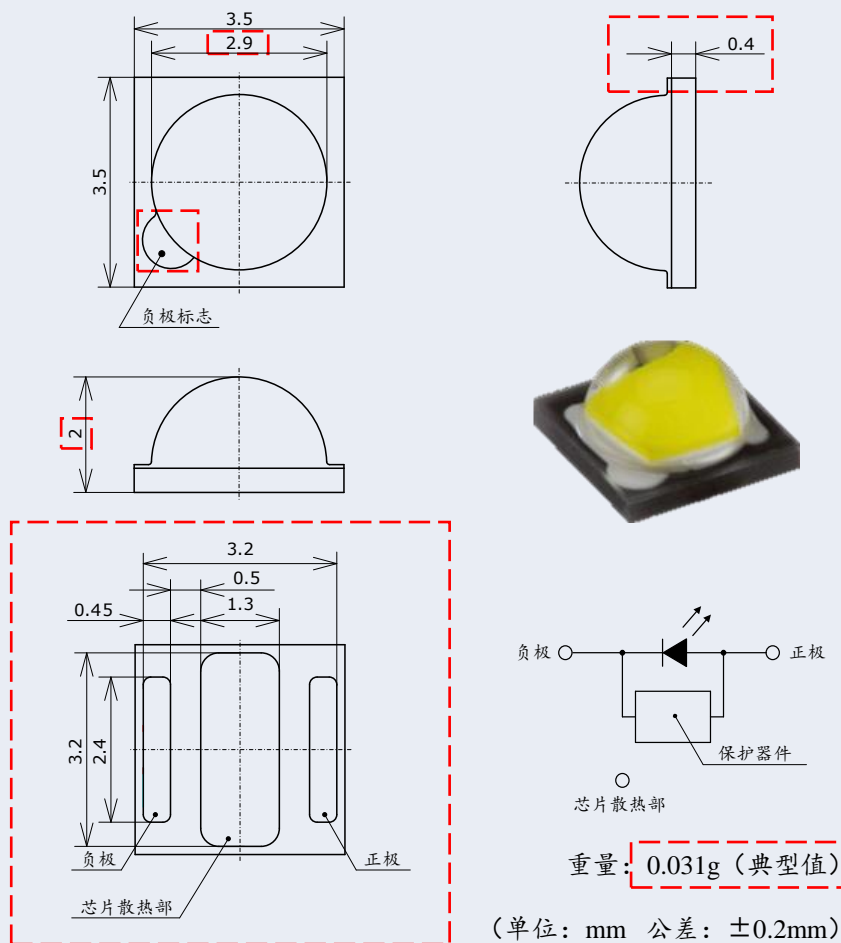
日亚119/219系列的安装

1. 产品规格 (3端子)

表3. NVSW219C, NVSL219C和载带尺寸图

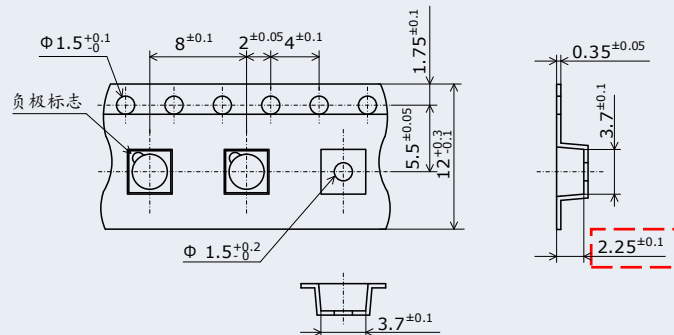
各组产品间差异

LED产品尺寸图

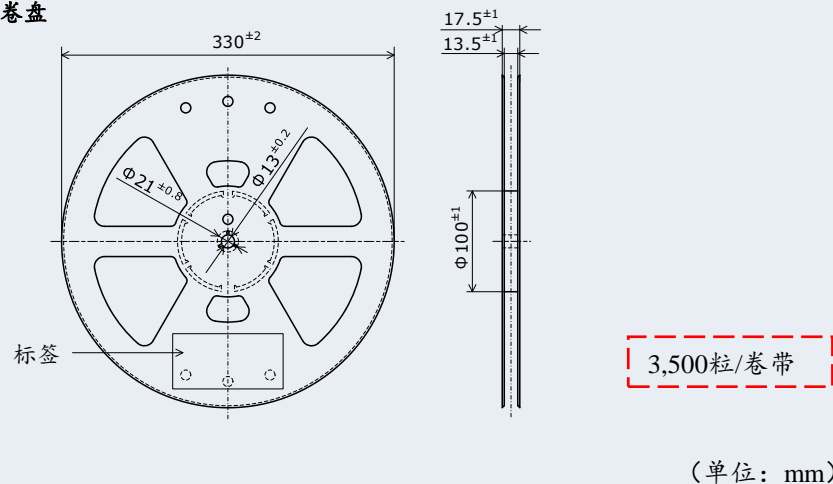


编带和卷盘尺寸图

编带



卷盘



本文包括暂定内容, 日亚公司有权不经公告对其进行修改。

日亚119/219系列的安装

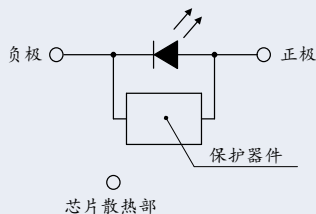
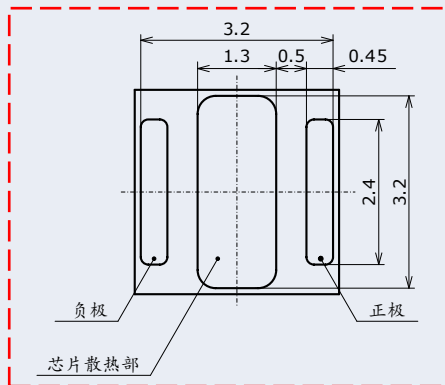
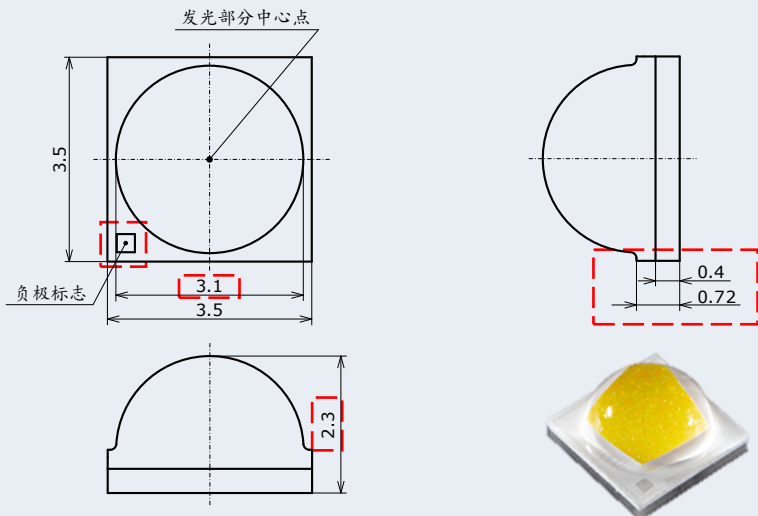
1. 产品规格 (3端子)

表4. NVSW219D, NVSW219E和载带尺寸图

 各组产品间差异

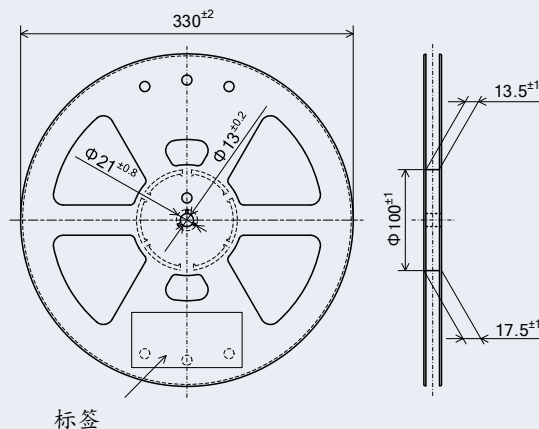
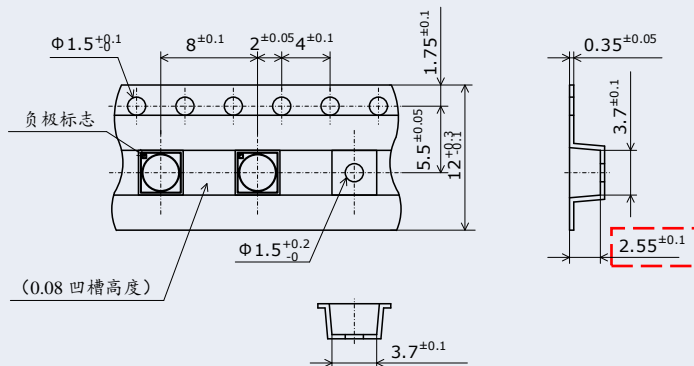
LED产品尺寸图

编带和卷盘尺寸



重量: 0.034g (典型值)

(单位: mm 公差: $\pm 0.2\text{mm}$)



3,000粒/卷带

(单位: mm)

本文包括暂定内容, 日亚公司有权不经公告对其进行修改。

2. 操作中的注意事项

2.1 不能直接用手接触本产品

使用中应该避免直接用手接触本产品，否则可能造成LED表面污染，对光学特性造成不良影响。另外也可能造成LED变形、金线断线等，以致LED出现不亮。

除此之外还可能因为金属电极受伤。

2.2 镊子操作时避免触碰树脂部

在使用镊子时，注意不让LED受到过大的外力，以至造成树脂部出现损伤、欠缺、剥落、产品变形和断线，以至LED出现不亮。

2.3 采取防止ESD措施

本产品对静电和浪涌电压敏感，并且在静电和浪涌电压的冲击下芯片可能发生损伤，使本产品的可靠性受到影响。

因此在安装时，应该在工厂中使用导电地板、离子发生器等适当的方法防止静电。

2.4 避免安装电路板的重叠

避免让安装有本产品的电路板重叠。电路板重叠可能导致封装树脂部受力，发生损伤、欠缺、剥落，金线变形、断线、LED脱落，以致LED出现不亮。

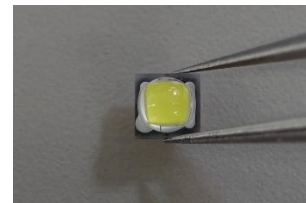
2.5 烘烤

本产品相当于湿敏等级3（JEDEC MSL3）。关于湿敏等级的详细内容请参考IPC/JEDEC STD-020。如果超过保管期限，应该对其进行烘烤。烘烤不能超过1次。

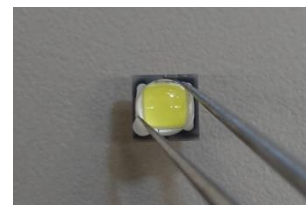
表5. 保管和烘烤条件

	条件	温度	湿度	期间
保管	打开铝制防潮产品袋前	30°C以下	90%RH以下	交货日的1年之内
	打开铝制防潮产品袋后	30°C以下	70%RH以下	168小时之内
烘烤（在从产品袋取出的状态下实施）		65±5°C	-	24小时以上

✓ OK



⊘ NG



⊘ NG

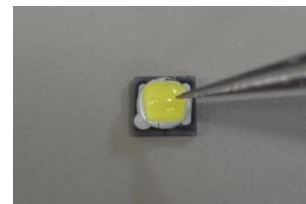


图1. 镊子操作例

日亚119/219系列的安装

3. 安装电路板和印刷钢网的设计 (2端子※1)

表6. 电路板焊盘及印刷钢网开口形状 (日亚推荐)

※1 型号
 NVSW119C, NVSL119C
 NVSW119D, NVSW119F

--- LED外形+金属电极形状
 ■ 电路板焊盘形状
 ■ 印刷钢网开口形状

	电路板焊盘形状	印刷钢网开口形状
方案1 规格书记载	<p>(单位: mm)</p>	—
方案2 改善用	<p>(单位: mm)</p>	<p>(单位: mm)</p>

表7. 钢网厚度和焊膏 (日亚推荐)

项目	推荐条件
印刷钢网厚度	120μm
焊膏种类	Sn-3.0Ag-0.5Cu

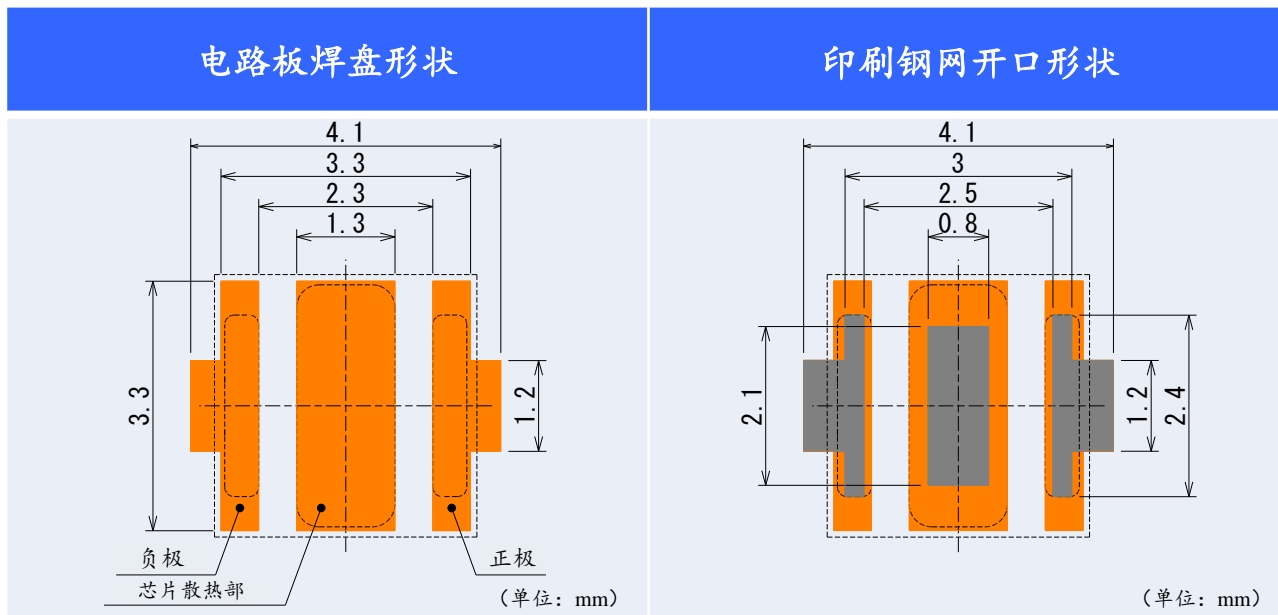
方案2: 是为了减轻安装位置错位、锡球, 而改变了电路板焊盘和印刷钢网开口形状的方案。

表6和7中日亚推荐的焊盘形状、印刷钢网开口形状、印刷钢网厚度都是在日亚的安装条件下决定的。因此顾客应该在使用前对是否适用于自身的安装条件进行确认。

本文包括暂定内容, 日亚公司有权不经公告对其进行修改。

3. 安装电路板和印刷钢网的设计 (3端子※2)

表8. 电路板焊盘及印刷钢网开口形状 (日亚推荐)



※2 型号
NVSW219C, NVSL219C
NVSW219D, NVSW219F

--- LED外形+金属电极形状
 ■ 电路板焊盘形状
 ■ 印刷钢网开口形状

表9. 钢网厚度和焊膏 (日亚推荐)

项目	推荐条件
印刷钢网厚度	120μm
焊膏种类	Sn-3.0Ag-0.5Cu

表8和9中日亚推荐的焊盘形状、印刷钢网开口形状、印刷钢网厚度都是在日亚的安装条件下决定的。因此顾客应该在使用前对是否适用于自身的安装条件进行确认。

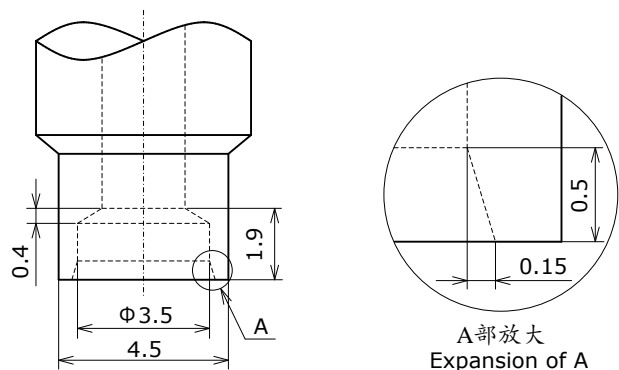
4. LED安装中的注意事项

表10. LED安装条件一览

项目	推荐条件	备注
贴片机	模组式贴片机	日亚验证中使用的贴片机： YAMAHA YS100
吸嘴	日亚推荐形状	关于详细内容，请参照第10页。
编带送料器	电动马达式 编带幅度：12mm 搬送孔间距：8mm	关于详细内容，请参照第11页。
吸嘴吸取高度	与载带表面相水平	关于详细内容，请参照第11页。
吸嘴贴放高度	下压0.2mm	关于详细内容，请参照第12页。
LED识别方法	金属电极识别	关于详细内容，请参照第12页。

日亚119/219系列的安装

4.1 吸嘴




(单位: mm)

图2. 吸嘴形状 (日亚推荐)

- 1) 在吸嘴设计时, 应该考虑到透镜和吸嘴尺寸的公差, 避免吸嘴接触到透镜。
图2的吸嘴形状日亚119和219系列可以共用。
- 2) 在吸嘴设计时, 让吸嘴吸附透镜周边的平坦部位, 避免对透镜造成过大的外力。如果透镜受力过大, 可能对LED的可靠性和光学特性造成不良影响。

表11. 部件高度

 部件高度

NVSW119C, NVSL119C NVSW219C, NVSL219C	NVSW119D, NVSW119F NVSW219D, NVSW219F

(单位: mm)

4.2 部件高度

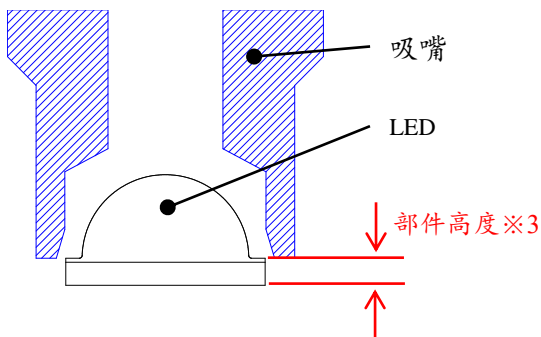


图3. 部件高度

※3 部件高度: 根据LED型号的不同, 高度不同 (如表11所示)。

本文包括暂定内容, 日亚公司有权不经公告对其进行修改。

日亚119/219系列的安装

4.3 编带送料器

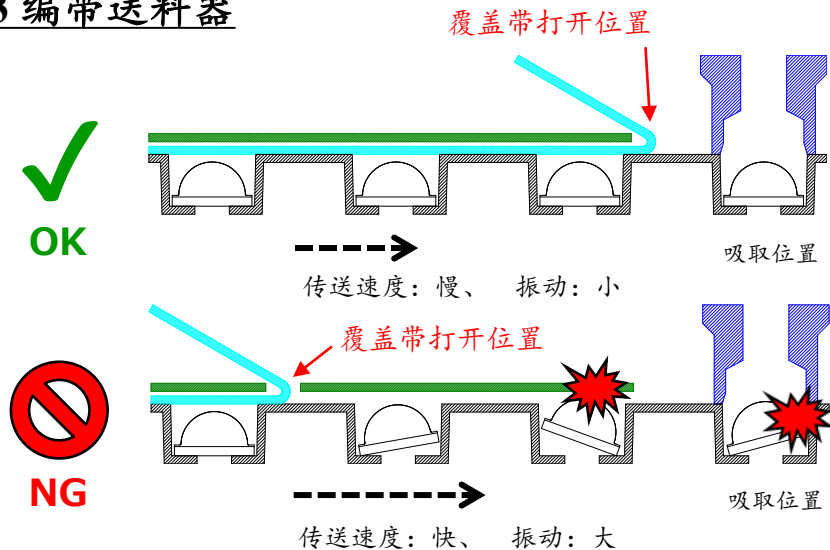


图4. 覆盖带打开位置

- 1) 编带幅度: 12mm、搬送孔间距: 8mm
- 2) 使用振动较小的编带送料器 (电动马达式等)
- 3) 最好在吸附前才打开覆盖带。因为提前打开覆盖带, 可能因为载带口袋内的LED倾斜导致吸附不良, 或因为送料部的上盖对LED造成损伤。

4.4 吸嘴吸取高度 (日亚推荐)

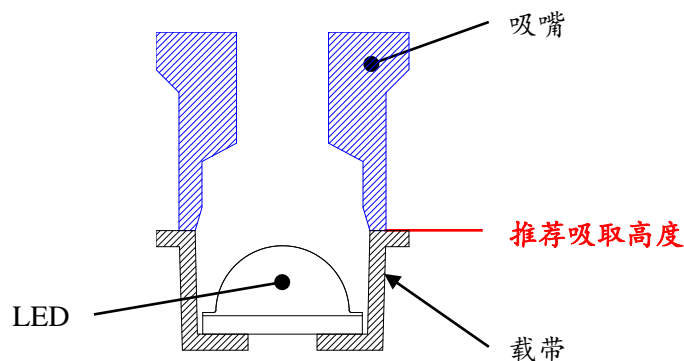


图5. 吸取高度 (日亚推荐)

- 1) 在和载带表面相水平的高度吸取。
- 2) 部分贴片安装机可能出现吸取不安定的情况。这时应该到动作安定为止对吸取高度进行调节。
 - 吸取高度太高
可能因为吸引力不足导致不能吸取或斜向吸取LED等不良。
 - 吸取高度太低
可能导致载带变形, 或振动引起的吸取不良。

本文包括暂定内容, 日亚公司有权不经公告对其进行修改。

4.5 吸嘴贴放高度 (日亚推荐)

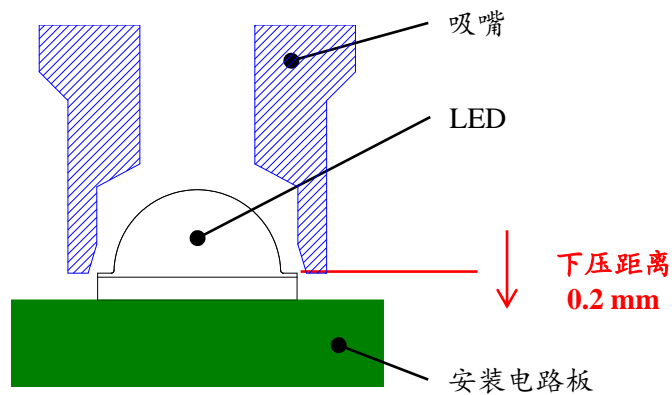


图6. 贴放高度 (日亚推荐)

- 1) 在吸嘴贴放LED时, 当LED接触到电路板 (焊膏) 后, 再向下压0.2mm。
 - 贴放高度太高
可能发生安装不良 (LED带回)、回流焊后位置错位、旋转、LED浮起等。
 - 贴放高度太低
可能对LED造成过大的负荷, 使LED发生破损。
- 2) 不同型号LED的部件高度不同, 请在焊接安装前确认规格书中的相关内容。

4.6 LED识别方法

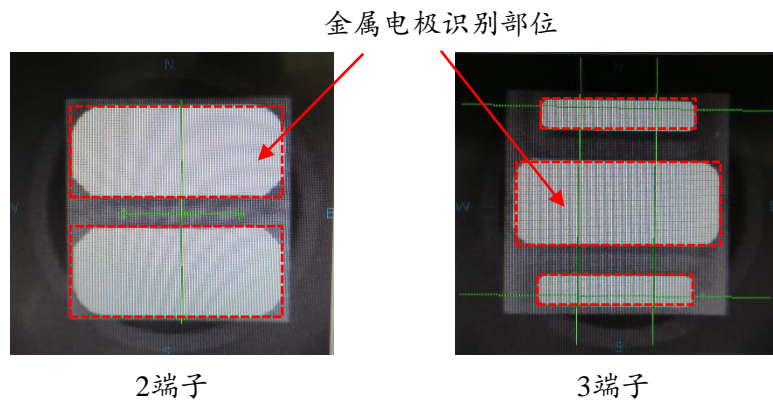


图7. 金属电极识别 (日亚推荐)

- 1) 日亚推荐对金属电极进行识别。
- 2) 识别装置发出错误警报时, 对贴片安装机的识别条件进行调整 (照明的亮度等)。

5. 回流焊中的注意事项

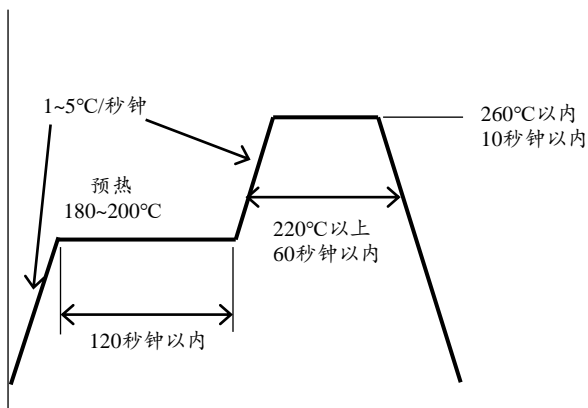


图8. 回流焊条件 (日亚推荐)

- 1) 回流焊不能超过2次。
- 2) 关于回流焊温度曲线，应该在参考图8的基础上，根据使用的焊料进行设定。
- 3) 应逐渐将峰值温度降低，避免急速冷却。
- 4) 使用回流焊时，最好使用氮气回流焊，因为空气回流焊可能导致LED受回流焊时的热量和环境的影响，出现光学性能低下。

<免责声明>

本应用指南由日亚提供，是日亚制作及管理的技术参考资料。
在使用本应用指南时，请注意以下几点。

- 本应用指南中的内容仅供参考，日亚并不对其做任何保证。
- 本应用指南中记载的信息只是列举了本产品的代表性能和应用例，并不代表日亚对日亚及第三者的知识产权及其他权利进行保证，也不代表同意对知识产权授权。
- 关于本应用指南内容，虽然日亚有注意保证其正确性，但是日亚仍然不能对其完整性，正确性和有用性进行保证。
- 因本应用指南的利用、使用及下载等所受的损失，日亚不负任何责任。
- 本应用指南的内容可能被日亚修改，并且可能在变更前、后都不予通告。
- 本规格书中信息的著作权及其他权利归日亚或许可日亚使用的权利人所有。未经日亚事先书面同意，禁止擅自转载、复制本规格书的部分或所有内容等（包括更改本规格书内容后进行转载、复制等）。