



日亚B35系列的安装

目录

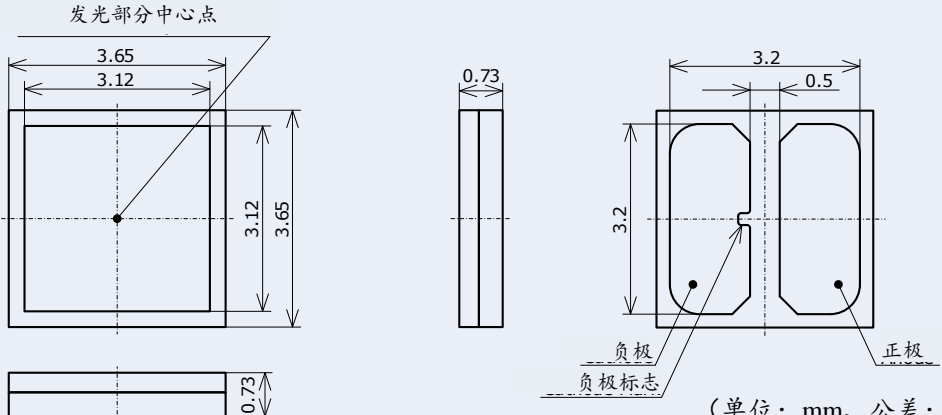
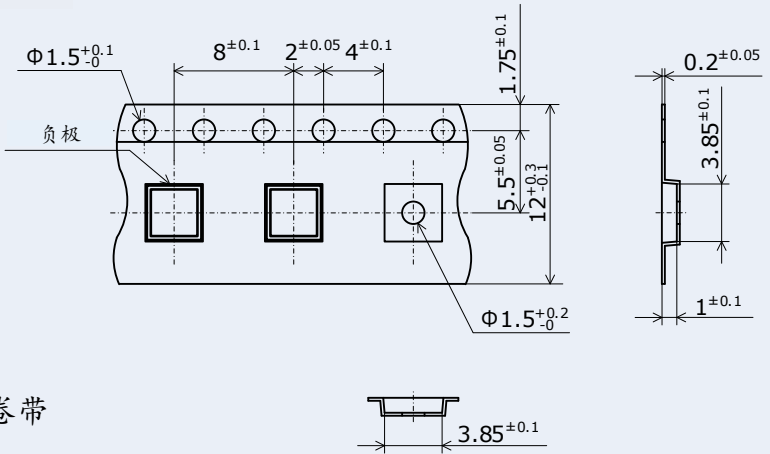
1. <u>产品规格</u>	2
2. <u>操作中的注意事项</u>	3
3. <u>安装电路板和印刷钢网的设计</u>	4
4. <u>LED安装中的注意事项</u>	5-8
5. <u>回流焊中的注意事项</u>	9

本应用指南中记载的型号NV4WB35AM 是日亚产品的型号。和有（或可能有）商标权的其他公司产品不同（不类似）、也没有任何关联。

本文包括暂定内容，日亚公司有权不经公告对其进行修改。

1. 产品规格

表1. 产品规格

型号	NV4WB35AM
LED	 <p>(单位: mm、公差: $\pm 0.2\text{mm}$)</p>
载带	 <p>※1,500pcs / 卷带</p> <p>(单位: mm)</p>

本文包括暂定内容，日亚公司有权不经公告对其进行修改。

2. 操作中的注意事项

✓ 不能直接用手接触本产品

在本产品的使用中，不要直接用手接触本产品，因为可能造成LED表面污染，对光学特性造成不良影响。另外也可能造成本产品变形和断线，以致LED出现不亮。

✓ 镊子操作时避免触碰树脂部

在使用镊子时，注意不让LED受到过大的外力，以致封装树脂部出现损伤、欠缺、剥落、产品变形和断线，以致出现不亮。

✓ 采取防止ESD措施

本产品对静电和浪涌电压敏感，并且在静电和浪涌电压的冲击下芯片可能发生损伤，使本产品的可靠性受到影响。因此在安装时，应该在工厂中使用导电地板、离子发生器等防止静电。

✓ 避免安装电路板的重叠

不让安装有本产品的电路板重叠。电路板重叠可能导致封装树脂受到外力，出现封装树脂损伤、欠缺、剥落、变形，断线和LED脱落，以致LED出现不亮。

✓ 烘烤

本产品相当于湿敏等级3 (JEDEC MSL3)。关于湿敏等级的详细内容请参考IPC/JEDEC STD-020。如果超过保管期限，应该对其进行烘烤。烘烤不能超过1次。

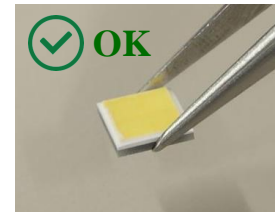


图1.镊子使用例

表2. 保管和烘烤条件

条件		温度	湿度	期间
保管	打开铝制防潮袋前	30°C以下	90%RH以下	交货日的1年之内
	打开铝制防潮袋后	30°C以下	70%RH以下	168小时之内
烘烤		65±5°C	-	24小时以上

本文包括暂定内容，日亚公司有权不经公告对其进行修改。

3. 安装电路板和印刷钢网的设计

表3. 焊盘及印刷钢网开口形状 (日亚推荐)

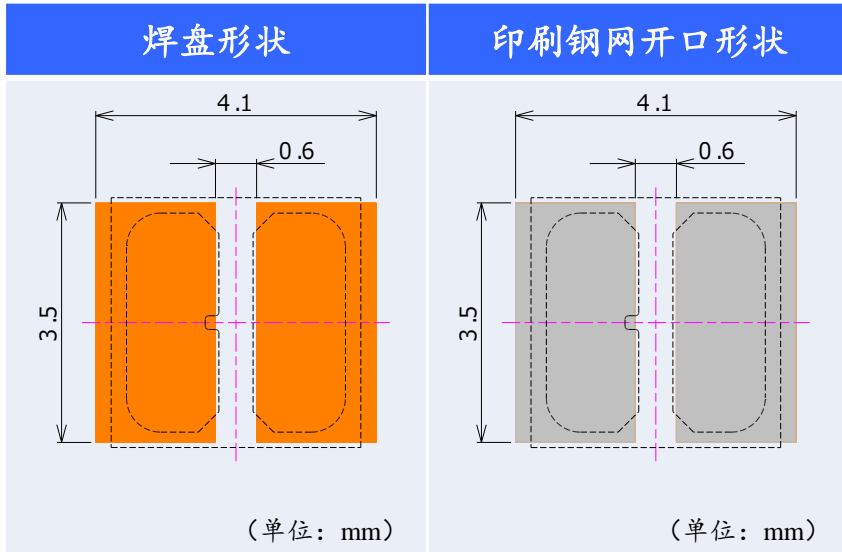
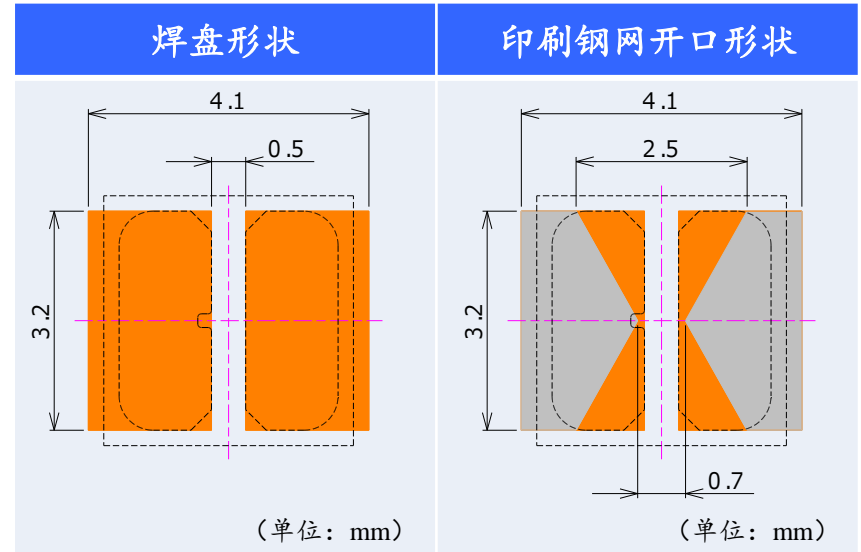


表4. LED位置错位、浮起、锡球减轻形状



... LED外形+金属电极形状
 ■ 焊盘
 ■ 印刷钢网开口形状

表5. 印刷钢网厚度和焊料 (日亚推荐)

项目	推荐条件
印刷钢网厚度	120 μm
焊料种类	Sn-3.0Ag-0.5Cu

- 日亚推荐使用如表3的焊盘、钢网开口形状。
- 在需要减轻LED的位置错位、浮起、锡球等时，可以使用如表4的焊盘、钢网开口形状。

本文包括**暂定内容**，日亚公司有权不经公告对其进行修改。

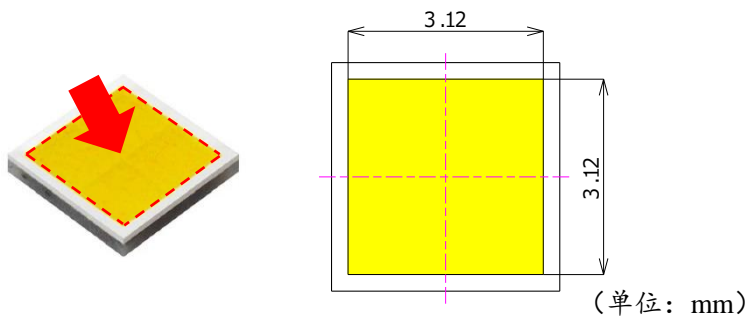
4. LED安装中的注意事项

表6. LED安装条件一览

项目	推荐条件	备注
贴片机	模组式贴片机	日亚验证中使用的贴片机：YAMAHA YS100
吸嘴	比发光部尺寸小的吸嘴	关于详细内容，请参照第6页。
编带送料器	电动马达式	编带幅度：12mm、搬送孔间距：8mm 关于详细内容，请参照第7页。
覆盖带打开位置	到吸嘴吸取时才打开	关于详细内容，请参照第7页。
吸嘴吸取高度	与载带表面相水平	关于详细内容，请参照第7页。
吸嘴贴放高度	下压0.2mm	关于详细内容，请参照第8页。
LED识别方法	金属电极识别	关于详细内容，请参照第8页。

本文包括**暂定内容**，日亚公司有权不经公告对其进行修改。

4.1. 吸嘴



□: 发光部=可吸取部位

图2. LED发光部

- 应该使用比LED发光部 (3.12mm × 3.12mm) 尺寸小的吸嘴, 并且吸取发光部的中心位置。

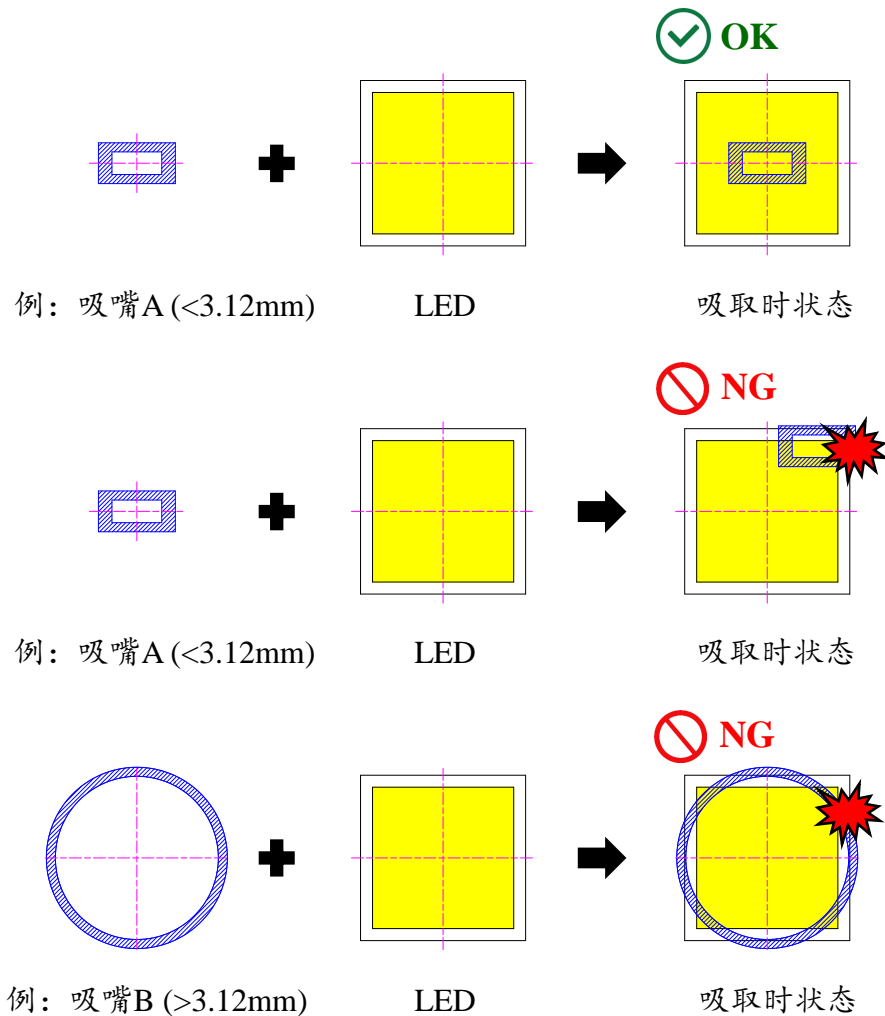


图3. 吸嘴吸取例

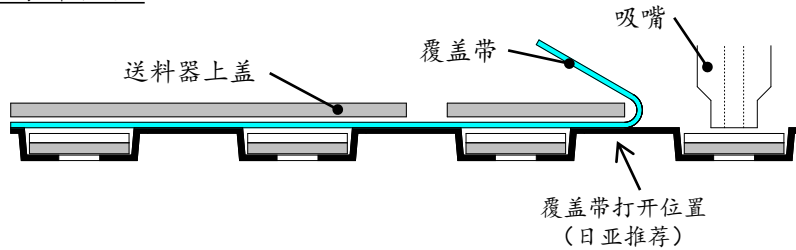
本文包括暂定内容, 日亚公司有权不经公告对其进行修改。

4.2. 编带送料器

覆盖带打开位置



OK



NG

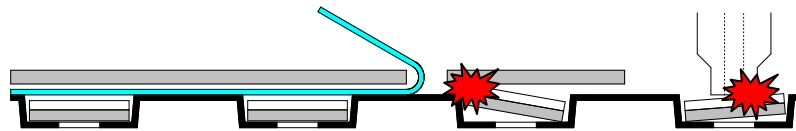


图4. 覆盖带打开位置

- 载带幅度：12mm、搬送孔间距：8mm
- 使用振动较小的编带送料器（电动马达式等）。
- 最好在吸附前才打开覆盖带。
 - ☞ 因为提前打开覆盖带，可能造成LED损伤，或导致斜向吸取LED。

4.3. 吸嘴吸取高度（日亚推荐）

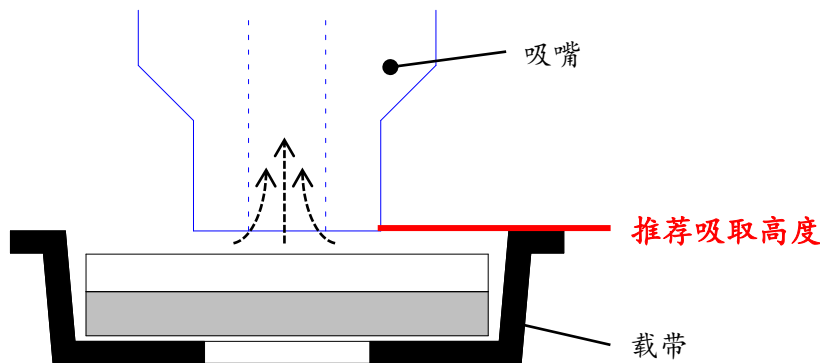


图5. 推荐吸取高度

- 在和载带表面相水平的高度吸取。
- 根据客户使用的贴片机的不同，可能出现吸取不安定的情况。请根据实际情况，到吸取安定为止调整吸嘴的高度。
 - ☞ 吸取高度太高
可能因为吸引力不足导致不能吸取或斜向吸取LED等不良。
 - ☞ 吸取高度太低
可能因为载带变形或振动引起吸取不良。

本文包括暂定内容，日亚公司有权不经公告对其进行修改。

4.4. 吸嘴贴放高度（日亚推荐）

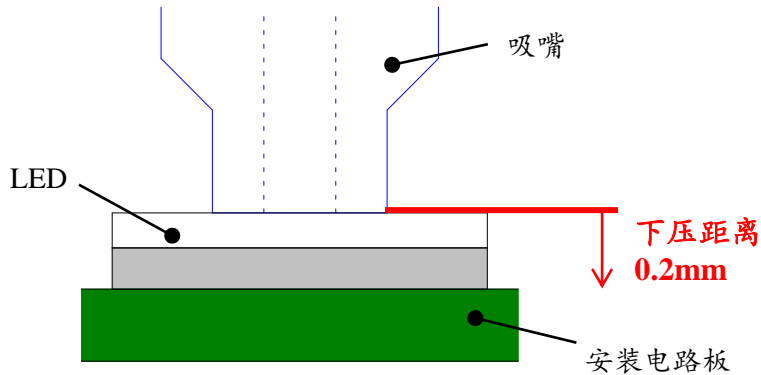


图6. 贴放高度（日亚推荐）

- 在吸嘴贴放LED时，在LED接触到安装电路板（焊膏）后，再向下压0.2mm。
 - ☞ 贴放高度太高
可能发生安装不良（LED带回）、回流焊后位置错位、旋转、LED浮起等。
 - ☞ 贴放高度太低
可能对LED造成过大的负荷，使LED发生破损。

4.5. LED识别

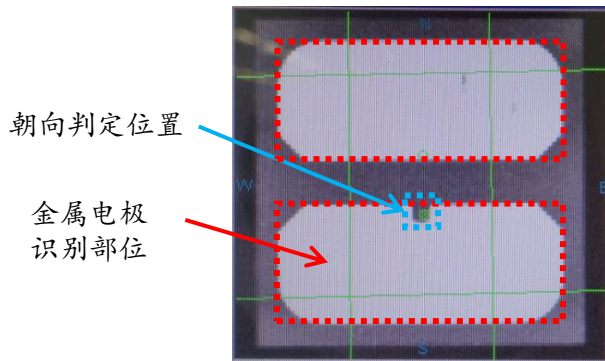



图7. 金属电极识别（日亚推荐）

- 因为各LED相对外封装的金属电极的位置略有偏差，为了提高贴片精度，最好选择对金属电极进行识别。
- 识别装置发出错误警报时，应对贴片安装机的识别条件进行调整（照明的亮度等）。
- 对LED进行朝向判定时，将识别位置设定为正、负金属电极间（图7的  部分），通过这部分的辉度对是否有金属电极进行识别。

本文包括**暂定内容**，日亚公司有权不经公告对其进行修改。

5. 回流焊中的注意事项

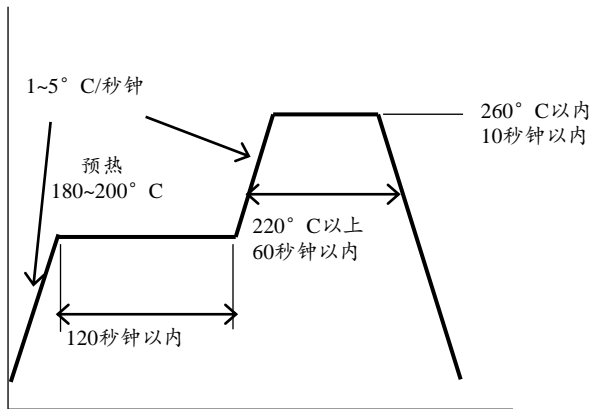


图8. 回流焊推荐条件

- 回流焊不能超过2次。
- 关于回流焊温度曲线，应该在参考图8的基础上，根据使用的焊料进行设定。
- 应逐渐将峰值温度降低，避免急速冷却。
- 使用回流焊时，最好使用氮气回流焊，因为空气回流焊可能导致LED受回流焊时的热量和环境的影响，出现光学性能低下。

<免责声明>

本应用指南由日亚提供，是日亚制作及管理的技术参考资料。

在使用本应用指南时，请注意以下几点。

- 本应用指南中的内容仅供参考，日亚并不对其做任何保证。
- 本应用指南中记载的信息只是列举了本产品的代表性能和应用例，并不代表日亚对日亚及第三者的知识产权及其他权利进行保证，也不代表同意对知识产权授权。
- 关于本应用指南内容，虽然日亚有注意保证其正确性，但是日亚仍然不能对其完整性，正确性和有用性进行保证。
- 因本应用指南的利用、使用及下载等所受的损失，日亚不负任何责任。
- 本应用指南的内容可能被日亚修改，并且可能在变更前、后都不予通告。
- 本规格书中信息的著作权及其他权利归日亚或许可日亚使用的权利人所有。未经日亚事先书面同意，禁止擅自转载、复制本规格书的部分或所有内容等（包括更改本规格书内容后进行转载、复制等）。

日本日亚化学工业株式会社

<http://www.nichia.co.jp>

491 Oka, Kaminaka-Cho, Anan-Shi, TOKUSHIMA 774-8601, JAPAN

Phone: +81-884-22-2311 Fax: +81-884-21-0148

本文包括**暂定内容**，日亚公司有权不经公告对其进行修改。