

LED標準仕様書

品 名： 赤色光束標準LED

型 名： NLHR01S02

1. 特 長

- ・ 光束校正専用設計開発したメタルキャン型パッケージ赤色LEDを採用
- ・ 校正に適した均一な配光特性（光度、色度）
- ・ 独自の温度安定化機構により従来にない高精度と再現性を実現
- ・ 実使用に適した汎用性の高い構造で計測現場での位置決め調整を簡略化

2. 用 途

- ・ 光束測定器の校正

3. 規 格

(1) 絶対最大定格 (Ta=25℃)

項目	記号	最大定格	単位
順電流	I _F	30	mA
逆方向許容電流	I _R	50	mA
動作温度	T _{opr}	20 ~ 30	℃
保存温度	T _{stg}	0 ~ 40	℃
白金測温抵抗素子電流	I _{pt}	2	mA
白金測温抵抗素子温度	T _{pt}	30 ~ 35	℃
ペルチェ素子電流	I _{pel}	-1 ~ 1	A
ペルチェ素子電圧	V _{pel}	2.6	V

(2) 初期電気／光学特性 (Ta=25℃、白金測温抵抗素子温度 T_{pt}=30℃)

項目	記号	条件	最小	標準	最大	単位
順電圧	V _F	I _F =20[mA]	—	2.1	2.5	V
光束	φ _V	I _F =20[mA]	—	0.7	—	lm
色度座標※	x	I _F =20[mA]	—	0.70	—	—
	y	I _F =20[mA]	—	0.30	—	—

※ 色度座標は、CIE 1931 色度図に基づくものとします。

※※ LEDをソケットに装着した状態の特性です。

※※※ Ta=25℃にて枯化点灯（定電流 I_F=20mA、200 時間）実施後の特性です。

(3) 光束維持率

初期値に対して±3%以内

※ 100 時間点灯

※※ Ta=25℃、LED駆動電流 I_F=20mA(±0.1%)、白金測温抵抗素子温度 T_{pt}=30℃(±0.03℃)

4. 標準初期電気／光学的特性、指向特性

別紙「TYP. CHARACTERISTIC」、「DIRECTIVITY」を参照下さい。

5. 部品構成

別紙「PRODUCT CONSTRUCTION」を参照下さい。

6. 外形寸法

別紙「OUTLINE DIMENSIONS」を参照下さい。

7. 製品表示

別紙「PRODUCT IDENTIFICATION」を参照下さい。

8. 内部回路

別紙「INTERNAL CIRCUIT」を参照下さい。

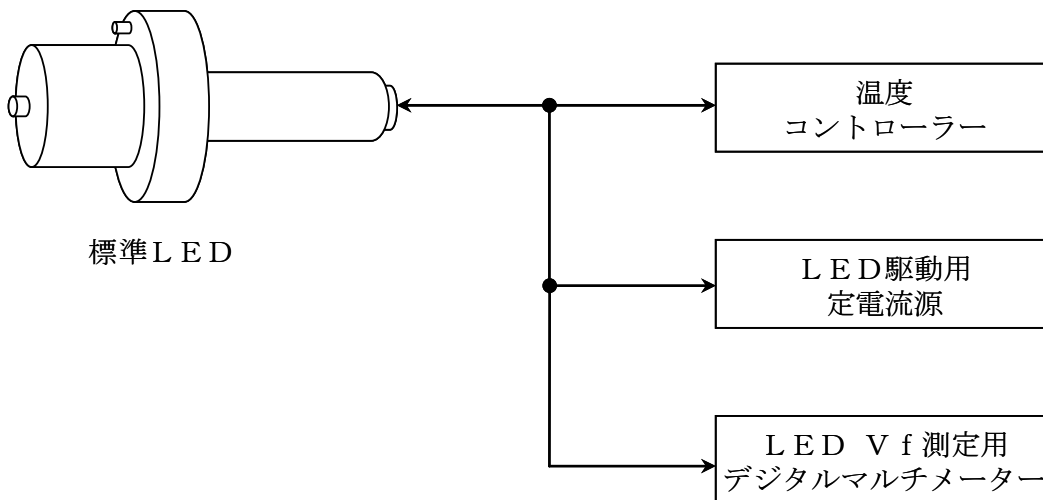
9. 梱包仕様

別紙「PACKING」を参照下さい。

10. 使用例

(1) 接続

- ・ 接続方法を下図に示します。



推奨使用機器性能

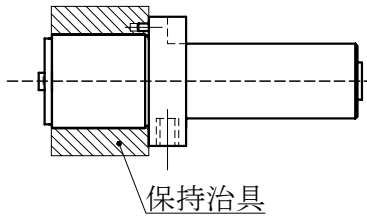
温度コントローラー	P I D制御機能付き 温度計測精度 : $\pm 0.03^{\circ}\text{C}$ 以内
LED駆動用定電流源	駆動電流精度 : 設定電流の $\pm 0.1\%$ 以下
LED Vf測定用デジタルマルチメーター	入力インピーダンス : $1\text{G}\Omega$ 以上

結線は別紙「INTERNAL CIRCUIT」を参照下さい。

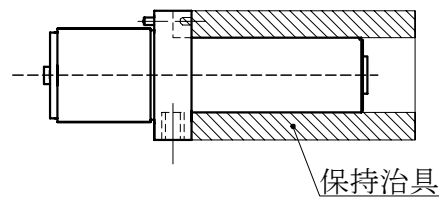
(2) 設置

- 標準LEDの保持方法例を下図に示します。

○保持例1（φ25mm部で保持）



○保持例2（φ20mm部で保持）



- LEDにおける測定距離の基点はLEDの先端面とします。別紙「OUTLINE DIMENSIONS」を参照下さい。

(3) 計測

- 温度コントロールを開始してLEDに定電流を印加し、光束が安定してから計測を開始します。通常の使用では1~3分で校正を行うのに十分安定な状態を得ることができます。点灯開始から5分までの特性は別紙「TYP. CHARACTERISTIC」を参照下さい。

1 1. 注意事項

(1) 保管

- 保管は30℃以下、70%RH以下の環境条件とし、乾燥剤（シリカゲル）入りの窒素置換した密閉容器等を使用して下さい。
- 急激な温度変化のある場所では、結露が起こりますので温度変化の少ない場所に保管して下さい。

(2) 静電気に対する取り扱い

- 本LEDは静電気やサージ電圧に敏感で、素子の損傷や信頼性低下を起こすことがあります。取り扱いに際しては、リストバンド、静電気防止手袋等の静電気対策を十分行って下さい。
- 使用機器、治具、装置類や作業区域内は適切に接地をして下さい。また、実装される機器等についてもサージ対策の実施を推奨します。

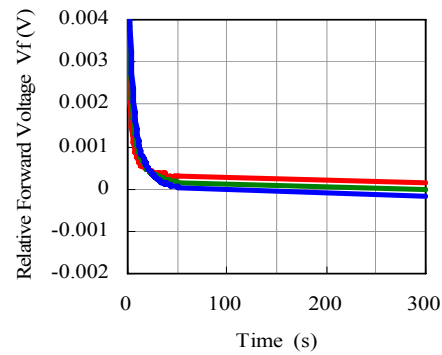
(3) 目の安全性

- 2006年に国際電気委員会（IEC）からランプ及びランプシステムの光生物学的安全性に関する規格IEC 62471が発行され、LEDもこの規格の適用範囲に含まれました。一方、2001年に発行されたレーザー製品の安全に関する規格IEC 60825-1 Edition1.2において、LEDが適用範囲に含まれていましたが、2007年に改訂されたIEC 60825-1 Edition2.0でLEDが適用除外されました。但し、国や地域によっては、依然としてIEC 60825-1 Edition1.2と同等規格を採用し、LEDが適用範囲に含まれています。これらの国や地域向けには、ご注意下さい。IEC 62471に従って、LED単体のグループ分けを行うと、ほとんどのLEDは免除グループかリスクグループ1に相当します。LEDのリスクグループは光出力や発光スペクトル、指向性などによって異なり、特に青色成分を含む高出力LEDではリスクグループ2に相当する場合があります。LEDの出力を上げたり、LEDからの光を光学機器にて集光したりするなどした状態で、直視すると目を痛めることがありますので、ご注意下さい。

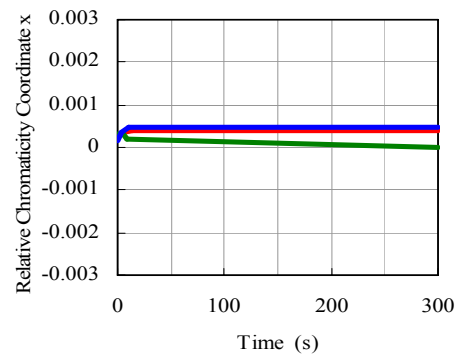
(4) その他

- ・ 点滅光を見つづけると光刺激により不快感を覚えることがありますのでご注意ください。
又、機器に組み込んでご使用される場合は、光刺激などによる第三者への影響をご配慮下さい。
- ・ 本製品は、校正用途に使用されることを意図しております。校正用途以外では使用しないで下さい。
- ・ 弊社の許諾を得ることなく、本製品に対し解体や分析などのリバースエンジニアリングにあたる行為を行わないで下さい。万一本製品に不具合が発見された場合は、本製品自体の解体をすることなく弊社まで直接ご連絡下さい。
- ・ 導入の際は、正式納入仕様書の取り交わしをお願い致します。
- ・ 本製品の仕様及び外観は改良の為、予告なく変更することがありますので、あらかじめご了承下さい。

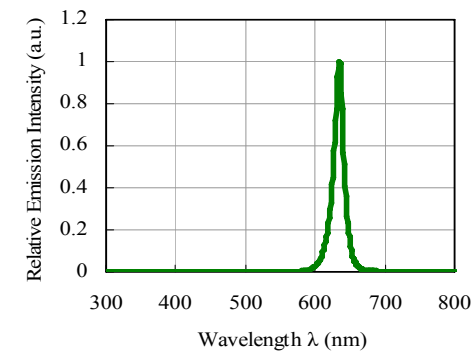
Time vs. Relative Forward Voltage



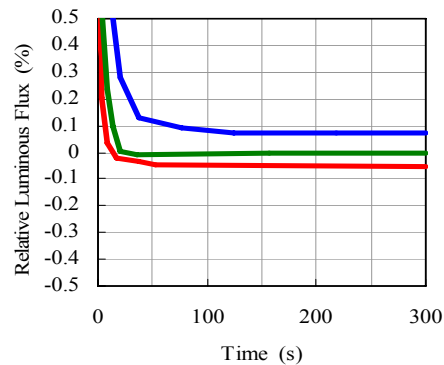
Time vs. Relative Chromaticity Coordinate x



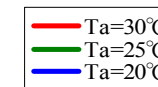
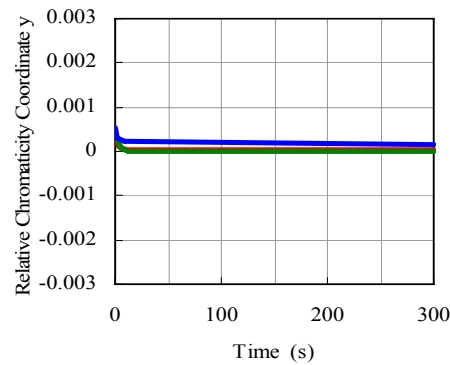
Spectrum



Time vs. Relative Luminous Flux



Time vs. Relative Chromaticity Coordinate y



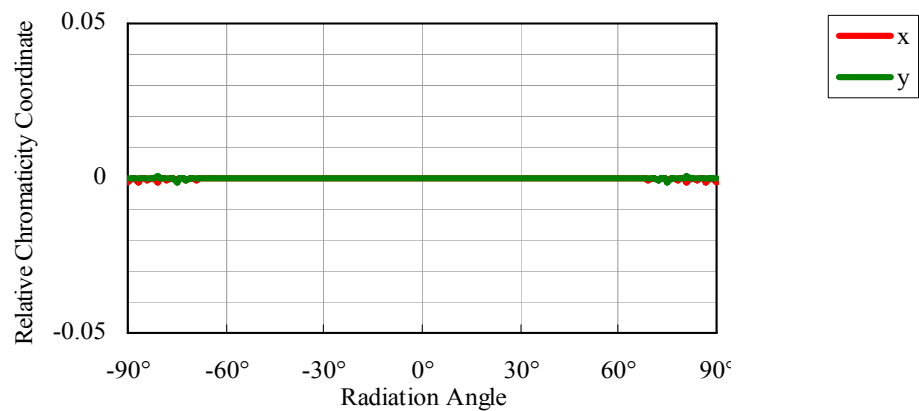
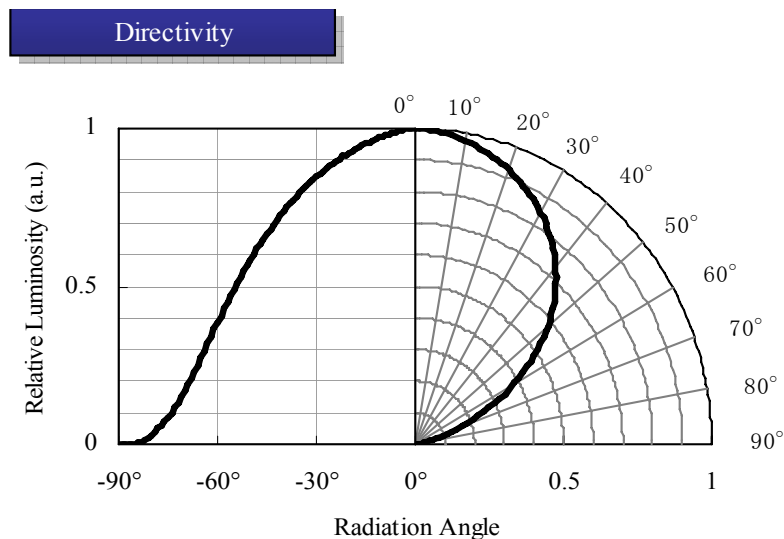
- (注1) 標準LEDに取り付けられた白金測温抵抗素子の温度が30°Cになるように温度コントロールしたときの特性です($I_f=20\text{mA}$)。
 (注2) 温度コントローラーの温度制御安定度は $\pm 0.03^\circ\text{C}$ です(メーカー仕様値)。
 (注3) 点灯時間-相対順電圧特性、点灯時間-相対光束特性、点灯時間-相対色度x特性、点灯時間-相対色度y特性は、 $T_a=25^\circ\text{C}$ 、LED点灯300s後の値を基準としています。

(NOTE 1) The graphs show the characteristics when the platinum RTD incorporated in the Standard LED is controlled to be $30\pm 0.03^\circ\text{C}$ ($I_f=20\text{mA}$).

(NOTE 2) Stability of temperature controller is $\pm 0.03^\circ\text{C}$.

(Manufacturer specification value)

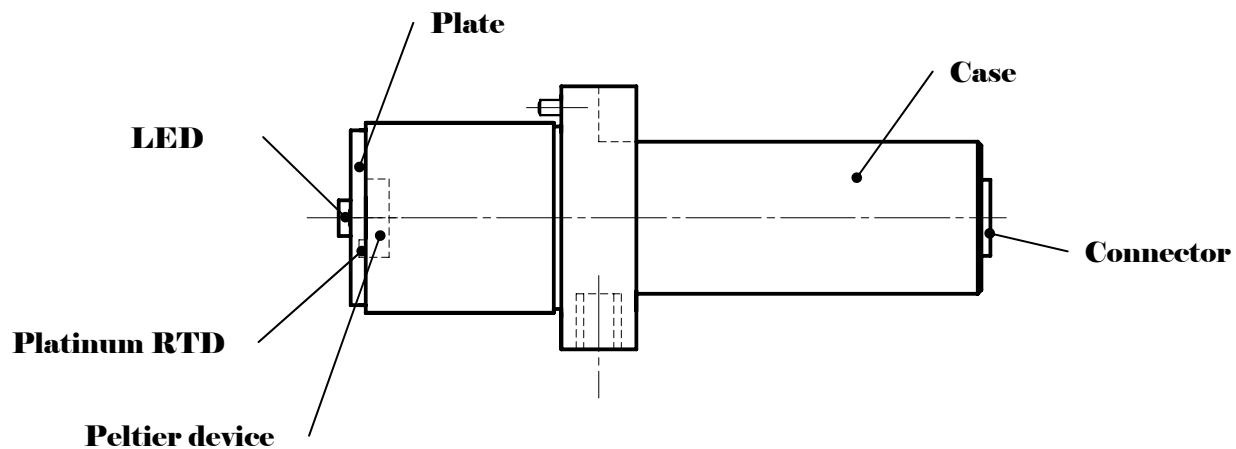
(NOTE 3) Except for Spectrum, the graphs show the data relative to the point (after an operation time of 300 seconds at $T_a = 25^\circ\text{C}$).



- (注1) 標準LEDに取り付けられた白金測温抵抗素子の温度が30°Cになるように温度コントロールしたときの特性です (Ifp=20mA, Ta=25°C)。
 (注2) 温度コントローラーの温度制御安定度は±0.03°Cです(メーカー仕様値)。

(NOTE 1) The graphs show the characteristics when the platinum RTD incorporated in the Standard LED is controlled to be 30±0.03°C.
 (Ifp=20mA, Ta=25°C)

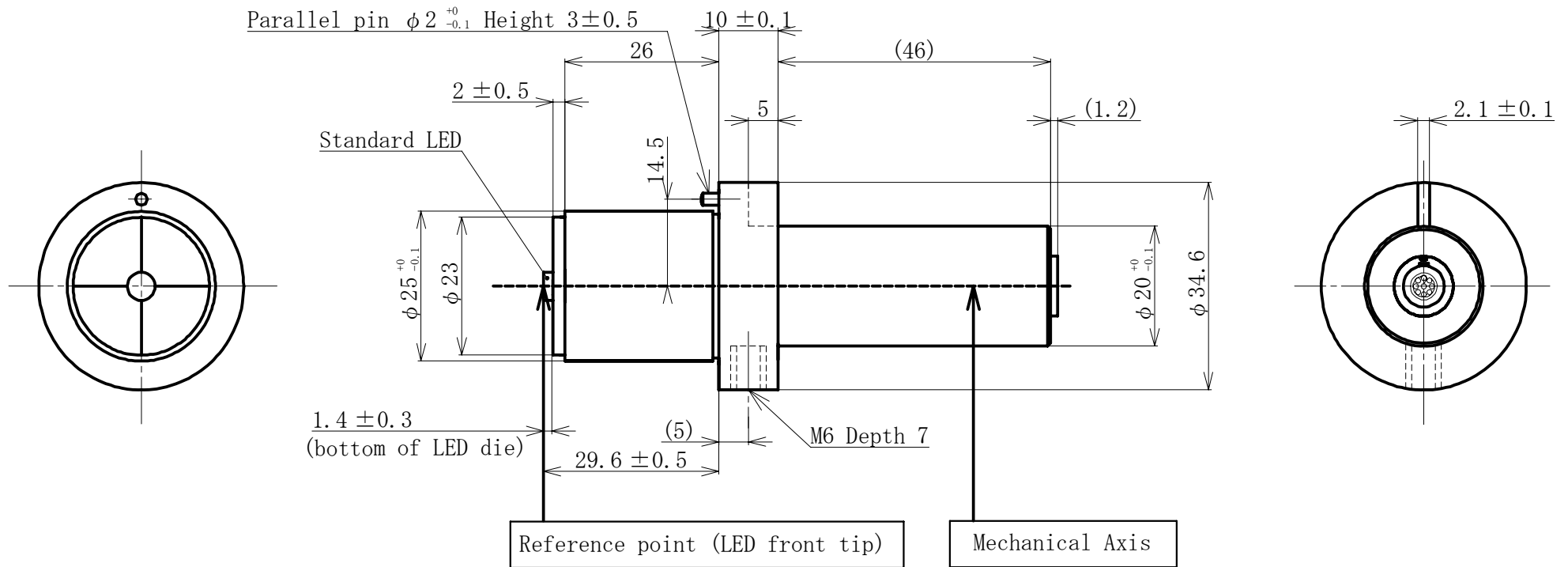
(NOTE 2) Stability of temperature controller is ±0.03°C.
 (Manufacturer specification value)



Weight about 83 g

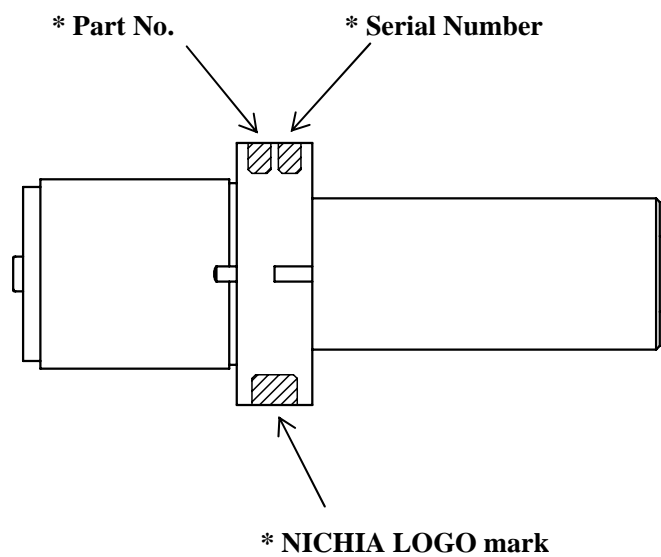
Item	Notes	Quantity
LED	Metal Can type Material : Glass lens : Hard glass Cap : Iron alloy + nickel plating Lead : Iron alloy + gilding	1
PLATINUM RTD	Pt100 class A(JIS C 1604-1997)	1
PELTIER DEVICE	For temperature control	1
CONNECTOR	LEMO JAPAN Ltd. EGG-0B-309-CLL	1
CASE	Material : Aluminum	1
PLATE	Material : Resin	1

OUTLINE DIMENSIONS



Unit : mm

Allow : ± 0.2



* Part No.

NLHx01S02

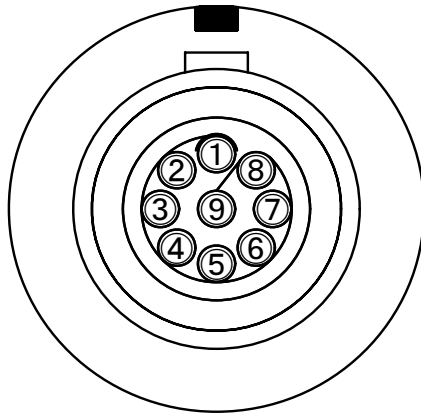
x – Color (example. W : White)

* Serial Number xxxxxx

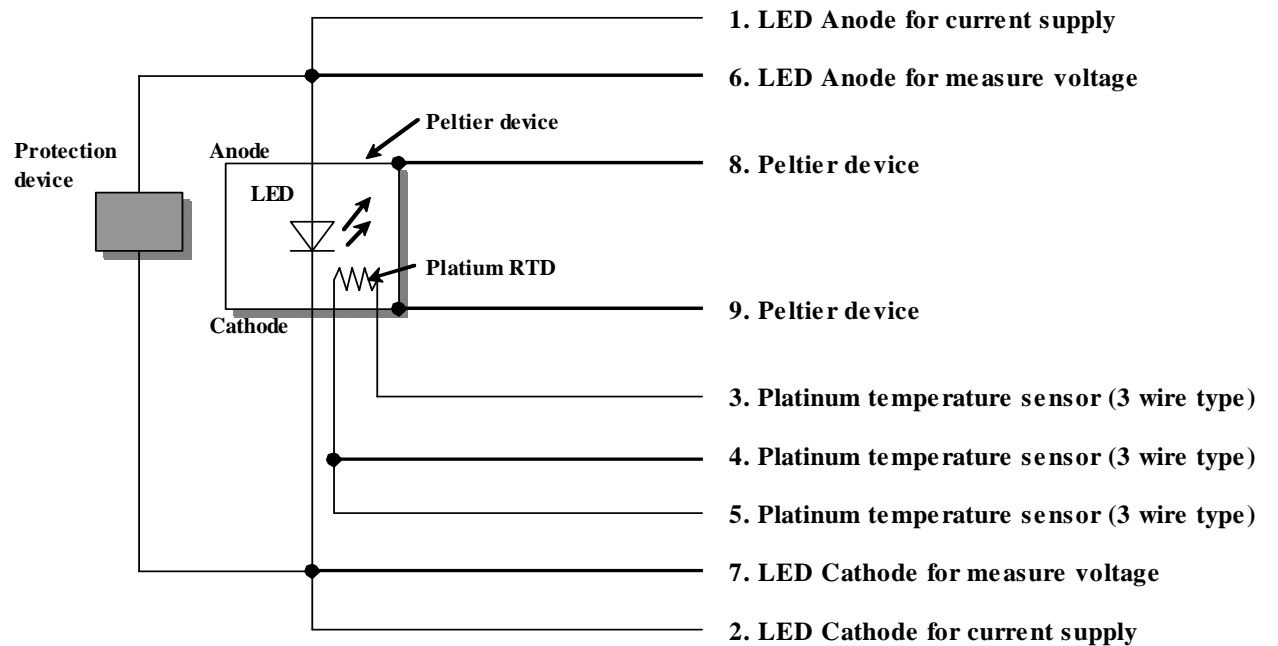
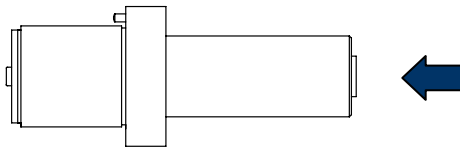
* NICHIA LOGO mark

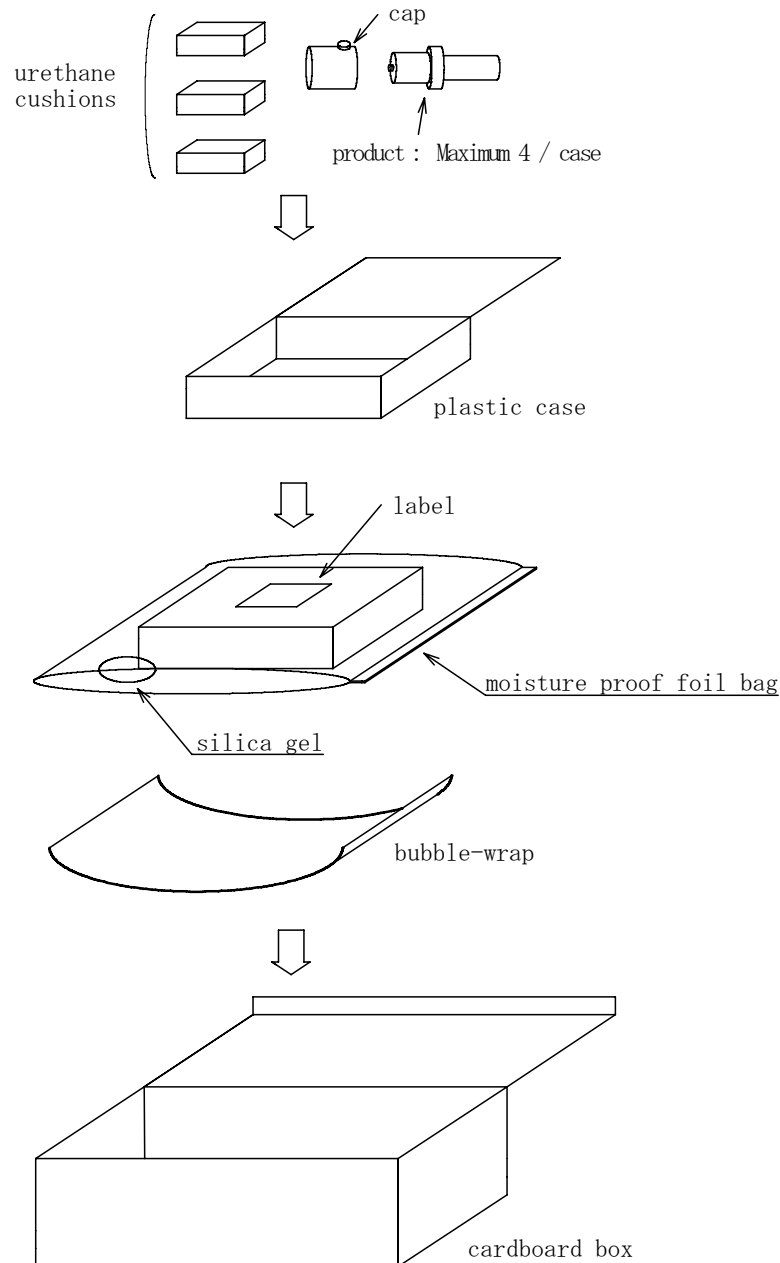


Connector Number



(Figure seen from direction of arrow of figure below)





NOTE

- *1 製品、キャップ、緩衝ウレタンをプラスチックケースに入れます。
 プラスチックケースをシリカゲルとともにアルミ防湿袋に入れ、熱シールにより封をします。
 製品を入れたアルミ防湿袋をプチシートでくるみ、段ボール箱に梱包します。
 段ボール箱内に空きスペースがなくなるまでプチシートを重ね、
 最後に段ボール箱のふたをガムテープで止めます。
 - *2 プラスチックケースには出荷先、型名、数量、備考を明記したラベルを貼りつけます。
- *1 Place products, caps and urethane cushions in a plastic case.
 Place the plastic case into a moisture proof foil bag with desiccant (silica gel) and then heat seal it.
 Wrap the bag with bubble-wrap and place it in a cardboard box.
 Add extra bubble-wrap to fill the empty space of the box.
 Seal the box with packing tape.
 - *2 Attach a label identifying "User Name, Part No., Quantity, Notes" to the plastic case.

yyyy/mm/dd	
User Name	xxxxx
Part No.	NLHx01S02
Quantity	x
Notes	
Nichia Corporation	

(Refer to left figure.)