

日亜化学工業株式会社

広配光 LED モジュール標準仕様書

型番 NALW018AL/NALW018AL-H6

• RoHS 対応

- NALW018AL-H6 は、一般照明用途のみに使用が限定されています。なお、障害物用途、緊急表示用途、医療用途、表示機器用途、マンビジョン用途は、一般照明用途には含まれておらず、使用できません。

目次

1. 特長
2. 機械的特性
3. 絶対最大定格
4. 推奨(設計)動作条件
5. 特性
6. ランク分け
7. 色度図
8. 外形寸法図(内部結線図)
9. コネクタ仕様
10. 保護回路動作説明
11. 信頼性
 - (1)試験項目と試験結果
 - (2)故障判定基準
12. 製品検査
 - (1)適用検査一覧表
 - (2)不良判定基準
13. 梱包仕様
14. LOT/RANK 表記
 - (1)LOT 表記
 - (2)RANK 表記
15. 注意事項
 - (1)保管
 - (2)使用方法
 - (3)取り扱い上の注意
 - (4)設計上の注意
 - (5)熱の発生
 - (6)静電気に対する取り扱い
 - (7)洗浄
 - (8)目の安全性
 - (9)安全対策について
 - (10)EMI 対策について
 - (11)梱包及び輸送
 - (12)環境に関する情報
 - (13)その他

1. 特長

- 独自レンズによる広配光仕様です。
- 低グレア/薄型/軽量な面発光灯具への使用に適します。
- 定電流回路を搭載しています(定電圧駆動)。
- 白色と電球色の調色仕様です。

2. 機械的特性

項目	内容
外形寸法	290×290×(6.7)mm
基材	CEM3
LED 数	112 個(7 シリーズ×8 パラレル接続×2 色)
質量	約 210g

3. 絶対最大定格

項目	記号	最大定格	単位
入力電圧	V_{IN}	25.0	V
許容損失	P_D	14.5	W
動作温度	T_{opr}	-20 ~ 60	°C
保存温度	T_{stg}	-20 ~ 85	°C
ジャンクション温度	T_J	110	°C

* T_J 算出方法については page-14「熱の発生」を参照下さい。

4. 推奨(設計)動作条件

項目	記号	最小	標準	最大	単位
入力電圧	V_{IN}	23.0	24.0	25.0	V
動作温度	T_{opr}	-20	-	60	°C

* $V_{IN}=23.0V$ 、 $T_{opr}=-20^{\circ}C$ では、光束が低下する可能性があります。低下した場合は、 V_{IN} を 24.0V まで上げて下さい。

5. 特性

● R8000 ランク

項目	記号	条件	標準		単位
			sm503 ランク	m273 ランク	
入力電流	I_{IN}	$V_{IN}=24V$	290	290	mA
消費電力	P	$V_{IN}=24V$	7.0	7.0	W
光束	Φ_v	$V_{IN}=24V$	840	750	lm
演色性	R_a	$V_{IN}=24V$	83		—
	R_9		10		—
色度座標	x	$V_{IN}=24V$	0.3447	0.4578	—
	y		0.3553	0.4101	—

● R9050j85 ランク

項目	記号	条件	標準		単位
			sm503 ランク	sm273 ランク	
入力電流	I_{IN}	$V_{IN}=24V$	290	290	mA
消費電力	P	$V_{IN}=24V$	7.0	7.0	W
光束	Φ_v	$V_{IN}=24V$	820	740	lm
演色性	R_a	$V_{IN}=24V$	93		—
	R_9		65		—
	R_{15}		93		—
色度座標	x	$V_{IN}=24V$	0.3447	0.4578	—
	y		0.3553	0.4101	—

* $T_j=25^\circ C$ 、パルス駆動相当の値です。

* 光学特性は、CIE 127:2007 に準拠した値です。

* 色度座標は、CIE 1931 色度図に基づくものとします。

* R9050j85 ランクは、応答速度の遅い赤色蛍光体を使用しているため、青色光と緑色光に比べ、赤色光だけが 10msec 程度遅れて発光し、青色チップの消灯後も 10msec 程残光が残ります。

6. ランク分け

● R8000/sm503

項目	ランク		条件	最小	最大	単位
光束	-		$V_{IN}=24V$	760	920	lm
演色性	R8000	R_a	$V_{IN}=24V$	80	-	-
		R_9		>0		

● R8000/sm273

項目	ランク		条件	最小	最大	単位
光束	-		$V_{IN}=24V$	680	820	lm
演色性	R8000	R_a	$V_{IN}=24V$	80	-	-
		R_9		>0		

● R9050j85/sm503

項目	ランク		条件	最小	最大	単位
光束	-		$V_{IN}=24V$	740	900	lm
演色性	R9050j85	R_a	$V_{IN}=24V$	90	-	-
		R_9		50		
		R_{15}		85		

● R9050j85/sm273

項目	ランク		条件	最小	最大	単位
光束	-		$V_{IN}=24V$	665	810	lm
演色性	R9050j85	R_a	$V_{IN}=24V$	90	-	-
		R_9		50		
		R_{15}		85		

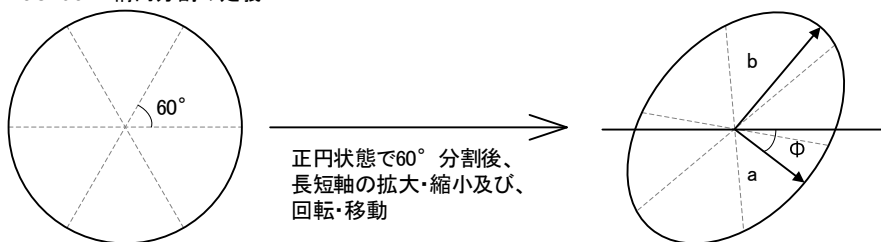
色度範囲($V_{IN}=24V$)

色度座標は中央値より MacAdam 楕円 3 ステップ範囲内となります。

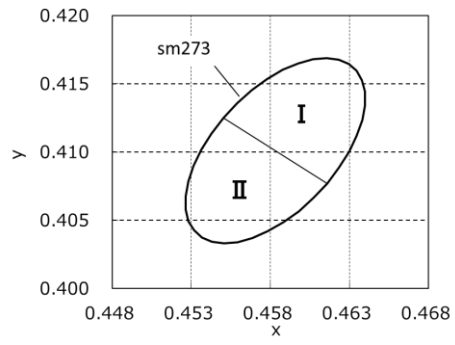
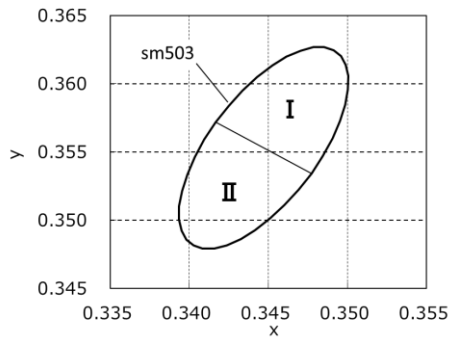
		ランク	
		sm503	sm273
色温度値(単位:K)	T_{CP}	5000	2700
色度座標中央値	x	0.3447	0.4578
	y	0.3553	0.4101
短辺	a	0.003555	0.004056
長辺	b	0.008418	0.007872
回転角度	Φ	-31.78	-36.05

- * $T_j=25^{\circ}C$ 、パルス駆動相当の値です。
- * 光束は±6%の公差があります。
- * 演色性 R_a 、 R_{15} は±2 の公差があります。
- * 演色性 R_9 は±7 の公差があります。
- * 色度は±0.005 の公差があります。
- * 色度ランク I、II に分類しています。
- * 色度ランクは色度図を参照して下さい。

MacAdam 楕円分割の定義

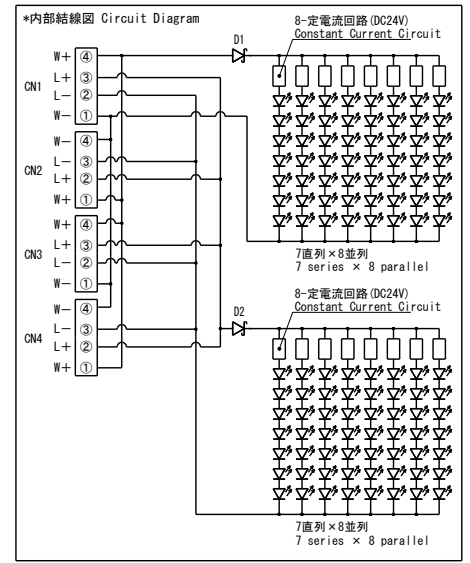
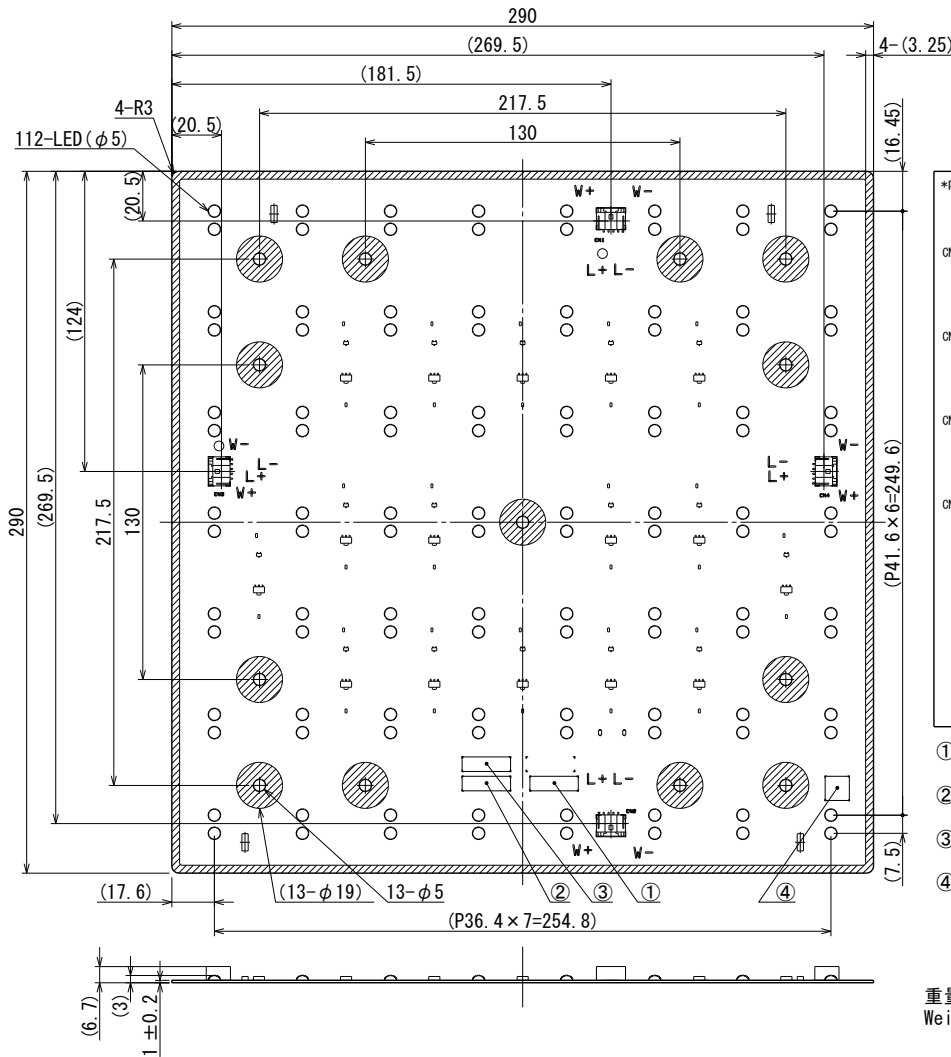


7. 色度図



8. 外形寸法図(内部結線図)

Part No. NALW018AL (-XX)
 No. STHZ-A03571C
 (単位Unit : mm)



- ①日亜型番
Nichia Part No.
- ②LEDランク
Rank Information
- ③ロットNo. - 個片シリアルNo.
Lot No. and Serial No.
- ④データマトリクス
Data Matrix

重量 : 約210g
 Weight : Approx. 210g

注記
 Notes

1. 基板材料 : CEM3
 Substrate material : CEM3
2. レンズ : シリコン樹脂
 Lens : Silicone resin
3. ハッチング部を配線禁止領域とする
 There must not be any copper layer in the hatched areas.
4. 指示なき寸法公差は公差表に従うものとする
 Unless otherwise specified,
 the tolerances on the drawings comply with JIS B 0405-m.
5. その他詳細は納入仕様書にて定める
 For more details, see the customer specific specification.

*コネクタ Connectors (CN1・CN2・CN3・CN4)
 P/N : SMO4B-PASS-TBT (LF) (SN)
 【J. S. T. Mfg. Co., Ltd.】
 *適合コネクタ Matching Connector
 コンタクト Contact P/N : SPHD-001T-P0.5
 ハウジング Housing P/N : PAP-04V-S
 【J. S. T. Mfg. Co., Ltd.】

*JIS B 0405-m規定の公差 (単位 : mm)
 Tolerances Specified in JIS B 0405-m (Unit: mm)

範囲 Size Range	公差 Tolerance
0.5以上3以下 0.5 to 3	±0.1
3を超え6以下 Above 3 to 6	±0.1
6を超え30以下 Above 6 to 30	±0.2
30を超え120以下 Above 30 to 120	±0.3
120を超え400以下 Above 120 to 400	±0.5

9. コネクタ仕様

表面実装コネクタ(CN1~CN4): SM04B-PASS-TBT(LF)(SN)

(日本圧着端子製造株式会社)

コネクタ絶対最大定格: 電圧 100V、電流 3.0A(AWG#22 使用時)

適用電線: AWG#22~AWG#28

コネクタ No.	ピン No.	信号名
CN1/CN3	1	W-
	2	L-
	3	L+
	4	W+
CN2/CN4	1	W+
	2	L+
	3	L-
	4	W-

* コネクタ No.記号は基板レジスト抜き文字を参照して下さい。

* 基板接続数はコネクタ定格内で設定して下さい。

10. 保護回路動作説明

逆挿し保護: 誤結線等により、逆電圧が印加された時、ロケーション No.D1、D2(ダイオード)にて逆方向の電流を抑制し、回路の保護を行います。

11. 信頼性

(1)試験項目と試験結果

試験項目	参照規格	試験条件	試験時間	故障判定基準 No.	故障数/試験数
高温保存	JEITA ED-4701 200 201	$T_A=100^{\circ}\text{C}$	1000 時間	#1	0/3
高温高湿保存	JEITA ED-4701 100 103	$T_A=60^{\circ}\text{C}$, RH=90%	1000 時間	#1	0/3
低温保存	JEITA ED-4701 200 202	$T_A=-40^{\circ}\text{C}$	1000 時間	#1	0/3
温度サイクル	IEC(JIS)-60068-2-14	$25^{\circ}\text{C}\sim 60^{\circ}\text{C}\sim 20^{\circ}\text{C}$ 5 時間/1 サイクル	200 サイクル	#1	0/3
連続動作		$T_A=25^{\circ}\text{C}$, $V_{IN}=24\text{V}$	1000 時間	#1	0/3
高温連続動作		$T_A=60^{\circ}\text{C}$, $V_{IN}=24\text{V}$	1000 時間	#1	0/3
高温高湿連続動作		$T_A=60^{\circ}\text{C}$, RH=90%, $V_{IN}=24\text{V}$	500 時間	#1	0/3
低温連続動作		$T_A=-40^{\circ}\text{C}$, $V_{IN}=24\text{V}$	1000 時間	#1	0/3
梱包落下	JIS Z0200 Z0202	落下高さ: 40cm 落下方向: 1 角 3 りょう 6 面 各方向 1 回	-	#2	0/1
梱包振動	JIS Z0200 Z0232	加速度 $\pm 7.35\text{m/s}^2$ 、5-100Hz 掃引速度: 0.5oct/min 水平垂直各 1 時間	-	#2	0/1

* 定電流回路搭載基板(CEM3 $t=0.9\text{mm}$ 、両面銅箔 $t=0.035\text{mm}$ 、設計電流値 60mA/LED)で実施。

(2)故障判定基準

基準 No.	項目	条件	判定基準
#1	入力電流(I _{IN})	V _{IN} =24V	<標準値×0.9 >標準値×1.1
	光束(Φ _v)	V _{IN} =24V	<L.S.L.×0.7
#2	点灯	V _{IN} =24V	点灯異常、不点灯のもの
	梱包状態	-	製品へ影響のある梱包状態のもの

*規格最小値(Lower Specification Limit)

*判定基準の測定は、常温で基板が十分に冷めてから行います。

12. 製品検査

(1)適用検査一覧表

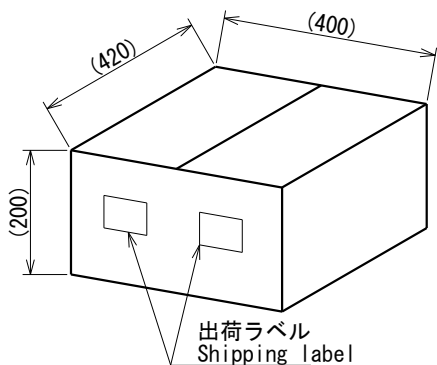
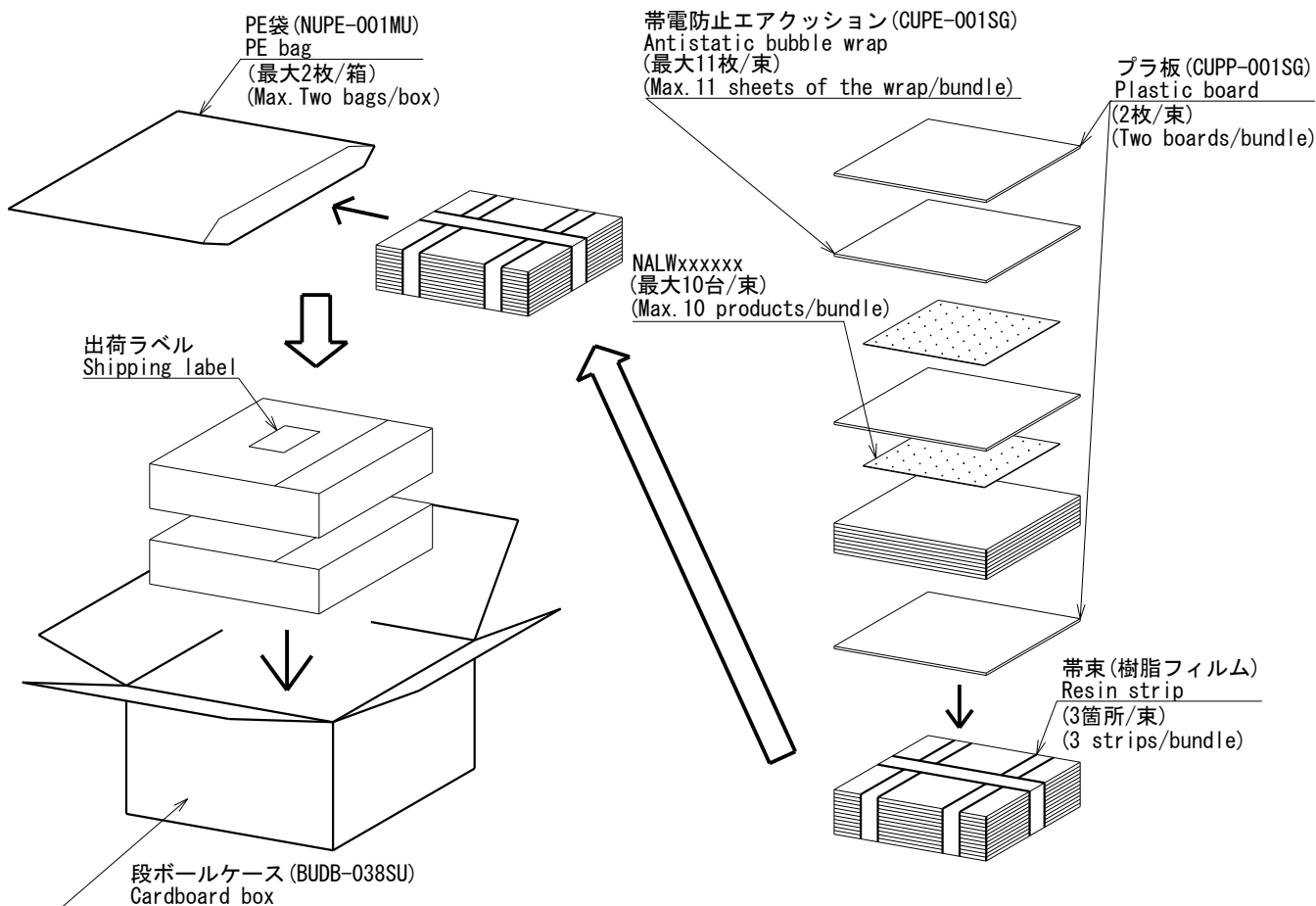
検査項目	検査試験	条件	サンプル数	条件
製造検査	外観検査	-	全数	不良判定基準に従うこと
	点灯動作試験	V _{IN} =24V		
	光学特性	V _{IN} =24V		納入仕様書に適合すること
	電気特性	V _{IN} =24V		
出荷検査	外観検査	-	ANSI/ASQC Z1.4 規格 特別検査水準 S-1	不良判定基準に従うこと
	点灯動作試験	V _{IN} =24V		
	光学特性	V _{IN} =24V		納入仕様書に適合すること
	電気特性	V _{IN} =24V		

(2)不良判定基準

検査項目	不良項目
外観検査	<ul style="list-style-type: none"> ・ロット表示に誤字、脱字のあるもの、印字が読み取り不可能なもの ・構成部品の傷、破損、歪み、汚れ、欠品などで使用に耐えないもの ・外形寸法が外形寸法図値に適合しないもの
点灯動作試験	<ul style="list-style-type: none"> ・正常に点灯しないもの ・LED が不点灯であるもの ・光の見え方が異常なもの

13. 梱包仕様

Part No. NALWxxxxxx
 No. STHZ-A33951A
 (単位Unit : mm)



最大20台
Number of products per box: 20 products (max.)

約6.0kg
Weight of the shipment: Approx. 6.0kg (max.)

- PE bag=Polyethylene bag
- 段ボールケースサイズ及び梱包数量は、図の通りとします。
The external dimensions for the cardboard box and the maximum number of the products per box are as specified above.
- 出荷ラベルはPE袋と段ボールに添付し、共通のものとなります。
The same shipping labels are attached to the PE bag(s) and the cardboard box.

出荷ラベル
Shipping label



- 客先型名を*****で示します。
日垂型番、客先型名対応表を参照してください。
客先型名が設定されていない場合は空白です。
***** shows the Customer P/N; see the Nichia P/N and Customer P/N section. The customer P/N will only be included when specifically requested.
- LOT表記方法についてはLOT表記の項を参照してください。
For the details of the lot information code, see the Lot Information Code section.
- RANK表記方法についてはRANK表記の項を参照してください。
For the details of the rank information code, see the Rank Information Code section.
- 右側のQRコードは弊社工程管理用です。
The 2D code printed on the shipping labels is for Nichia's internal use only.
- ラベル図は実際のラベル通りの文字や各種コードの配置を表しています。
The figure of the label is an example of an actual shipping label.

14. LOT/RANK 表記

(1) LOT 表記

LOT 表記は以下のように英数字で表記します。印字位置については、外形寸法図(P6)、梱包図(P9)を御参照下さい。

○○☆□△

○○ - 製造年

年	○○
2022	22
2023	23
2024	24
2025	25
2026	26
2027	27

☆ - 製造月

月	☆	月	☆
1	1	7	7
2	2	8	8
3	3	9	9
4	4	10	A
5	5	11	B
6	6	12	C

□ - 製造月内の通し番号(0~9,A~Z※の 34 番号)※但し I と O は除く

△ - 当社管理番号

(2) RANK 表記

RANK 表記は以下のように英数字で表記します。印字位置については、梱包図(P9)を御参照下さい。

smxx3-zywv

xx - 色度ランク

色温度	xx
5000K	50
2700K	27

z - 色度分類ランク

分類	z
I	I
II	II

y - 光束ランク

分類	y
-	s

w - 順電圧ランク

分類	w
-	s

v - 演色性ランク

分類	v
R8000	1
R9050j85	4

15. 注意事項

(1)保管

- 本製品周辺で使用する部材（筐体、パッキン、接着剤、2次レンズ、レンズカバー、グリス等）から放出されるアウトガスに、**腐食性ガス成分（硫黄成分、ハロゲン成分等）**が含まれている場合、下記に注意し、**事前に最終仕様製品**で十分に点灯試験、検証等を行い、**期待される性能**が保たれていることをご確認ください。

腐食性ガス（硫黄、ハロゲン等）による変色のリスク

弊社 LED は製品によりメッキされた部材（リードフレーム、電極等）を使用しており、硫黄、ハロゲン等の腐食性ガスにさらされると金属被覆表面が変色する場合があります。腐食性ガスは LED の発光面等を透過する可能性があり、内部のメッキされた部材の表面が変色することで、LED 光出力の大幅な低下や色ずれ等の発生原因になります。また、シリコン系樹脂の劣化を促進させることも確認をされています。最悪の場合、オープン症状を引き起こす場合があり、LED が不点灯に至ることがあります。従って、製品の**保管環境**及び**最終仕様製品**にご使用される**周辺部材の選定**におかれましても、腐食性ガスによる影響がないことを**事前にご確認**ください。

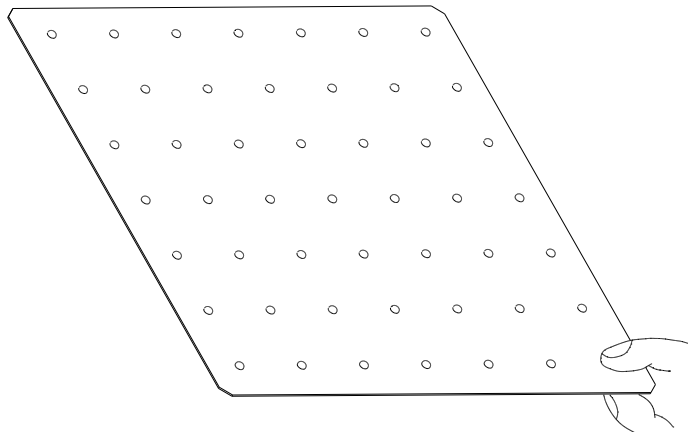
- 急激な温度変化のある場所では、結露が起きますので温度変化の少ない場所に保管して下さい。
- 埃の多い環境での保管は避けて下さい。
- 直射日光下や室温を超えるような環境に長期間さらさないで下さい。
- 推奨保管条件は温度 25±5℃、湿度 70%以下となります。

(2)使用方法

- 本製品は、順方向電流駆動で御使用下さい。また、非点灯時には順逆とも電圧がかからないように配慮下さい。
特に逆電圧が連続的に加わる状態は、マイグレーションを発生させる可能性があり、LED にダメージを与える場合がありますので避けて下さい。
- 屋外で使用される場合は、十分な防水対策、湿度対策、塩害対策を施して御使用下さい。
- 雷サージなどの過電圧が LED に加わらないようにして下さい。
- 温度差の激しい環境でのご使用は電子部品の半田クラックの原因となりますので十分注意して下さい。

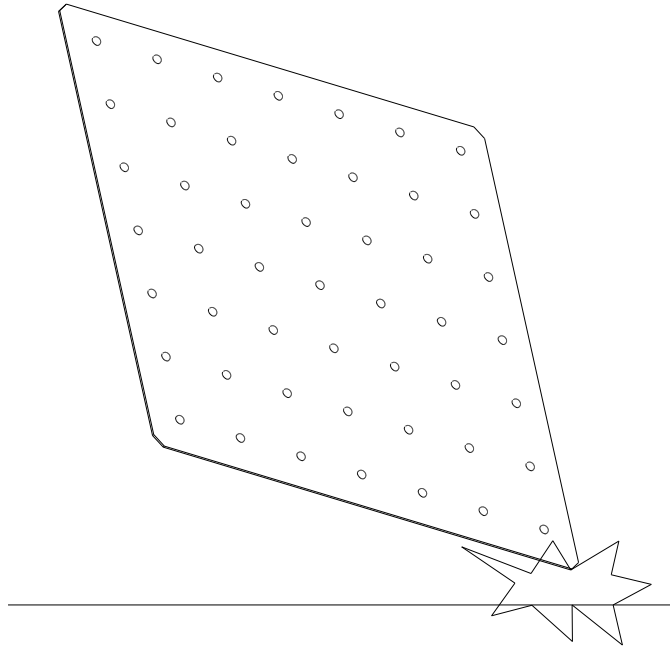
(3)取り扱い上の注意

- 手作業での取り扱い
手作業で製品を取り扱う場合、発光部分を指で掴むとレンズが汚れ、光学特性に影響を及ぼすことがあります。また、レンズ・素子の剥離が起これば不点灯の原因になることがあります。



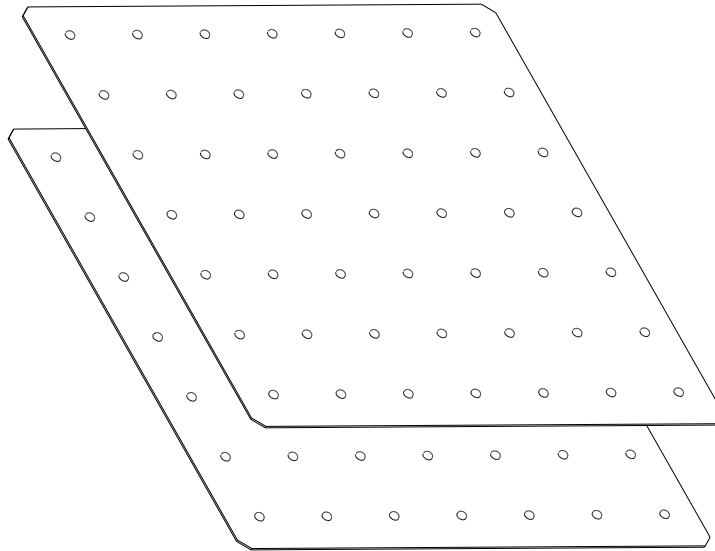
- 落下

製品を落下させてしまった場合は、レンズ・素子の剥離などが発生することがありますので御注意下さい。



- 積み重ね

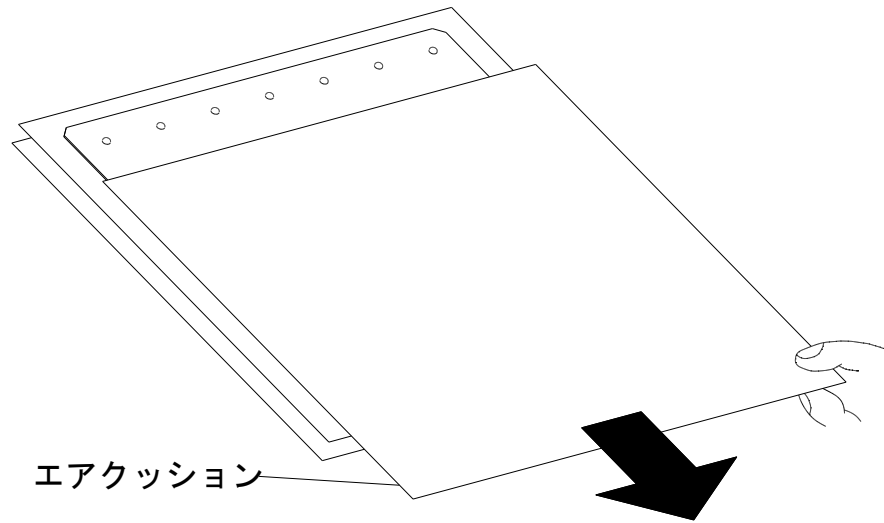
本製品は積み重ねないで下さい。レンズはシリコン樹脂のため柔らかくなっています。本製品を重ねると、基板がレンズに衝撃を与えレンズの傷、欠け、剥がれ、素子剥離が発生し、不灯の原因になります。



- 開梱作業

エアクッションを横に引っ張らないで下さい。レンズの傷、欠け、剥がれ、素子剥離が発生し、不灯の原因になります。

エアクッションは上向きにレンズを引っ掛けない様に取り除いて下さい。



(4)設計上の注意

- 本製品の接続枚数は電圧降下を考慮し、最大 8 枚でご使用下さい。9 枚以上接続した場合、点灯不具合や最悪、本製品の発煙発火につながる恐れがあります。
- 上記接続枚数には、電源の出力公差やケーブル線の抵抗等を考慮しておりませんので、必ず実機での点灯確認、最終段の電圧確認をお願いします(終端の電圧 20.5V 以上)。
- コネクタ No.によって極性が異なるため、接続の際は御注意下さい。
- 本製品周辺で使用する部材 (筐体、パッキン、接着剤、2 次レンズ、レンズカバー、グリス等)から放出されるアウトガスに、**腐食性ガス成分(硫黄成分、ハロゲン成分等)**、**VOC(揮発性有機化合物)**が含まれている場合、下記に注意し、**事前に最終仕様製品**で十分に点灯試験、検証等を行い、**期待される性能**が保たれていることをご確認ください。

腐食性ガス(硫黄、ハロゲン等)による変色のリスク

弊社 LED は製品によりメッキされた部材(リードフレーム、電極等)を使用しており、硫黄、ハロゲン等の腐食性ガスにさらされると金属被覆表面が変色する場合があります。腐食性ガスは LED の発光面等を透過する可能性があり、内部のメッキされた部材の表面が変色することで、LED 光出力の大幅な低下や色ずれ等の発生原因になります。また、シリコン系樹脂の劣化を促進させることも確認をされています。最悪の場合、オープン症状を引き起こす場合があります、LED が不点灯に至ることがあります。従って、製品の**保管環境**及び**最終仕様製品**にご使用される**周辺部材の選定**におかれましても、腐食性ガスによる影響がないことを**事前にご確認**ください。

VOC(揮発性有機化合物)によるリスク

最終仕様製品、例えば灯具、ヘッドライト等に使用されている周辺部材、あるいは有機添加物から **VOC(揮発性有機化合物)**が発生し、LED 内部に滞留した場合、その滞留した VOC が熱や光にさらされると変色する場合があります。その場合 LED 光出力の大幅な低下や色ずれ等が発生し、LED 性能に影響する可能性もあります。滞留を防ぐため、灯具等の**密閉状態を開放**し空気の循環をよくすることで、光出力の低下や色ずれが改善されることがあります。従って、**事前に最終仕様製品の周辺部材の物性確認を行い慎重に選定**し、十分に点灯試験、検証等を行い**期待される性能**が保たれていることをご確認ください。

- 外部制御装置(PWM 調光器等)をご使用の際は、必ずご使用環境で動作確認を実施して下さい。
- 本製品の色度、演色性等の各種特性は実機の状態、使用条件や経時により変化します。実使用上での特性等の変化につきましては、検証および確認のうえ、ご使用いただきますようお願いいたします。

(5)熱の発生

- 本製品を御使用の際は、熱の発生を考慮して下さい。通電時のLEDの温度上昇は、使用する筐体の熱抵抗や本製品の配置状態により変化します。熱の集中を避け、本製品周囲の環境条件により最大ジャンクション温度(T_J)を超えることがないように配慮下さい。
- 熱飽和時の温度についての関係は、次の式で表されます。

$$T_J = T_b + R_{\theta Jb} \cdot W$$

* T_J = ジャンクション温度: °C

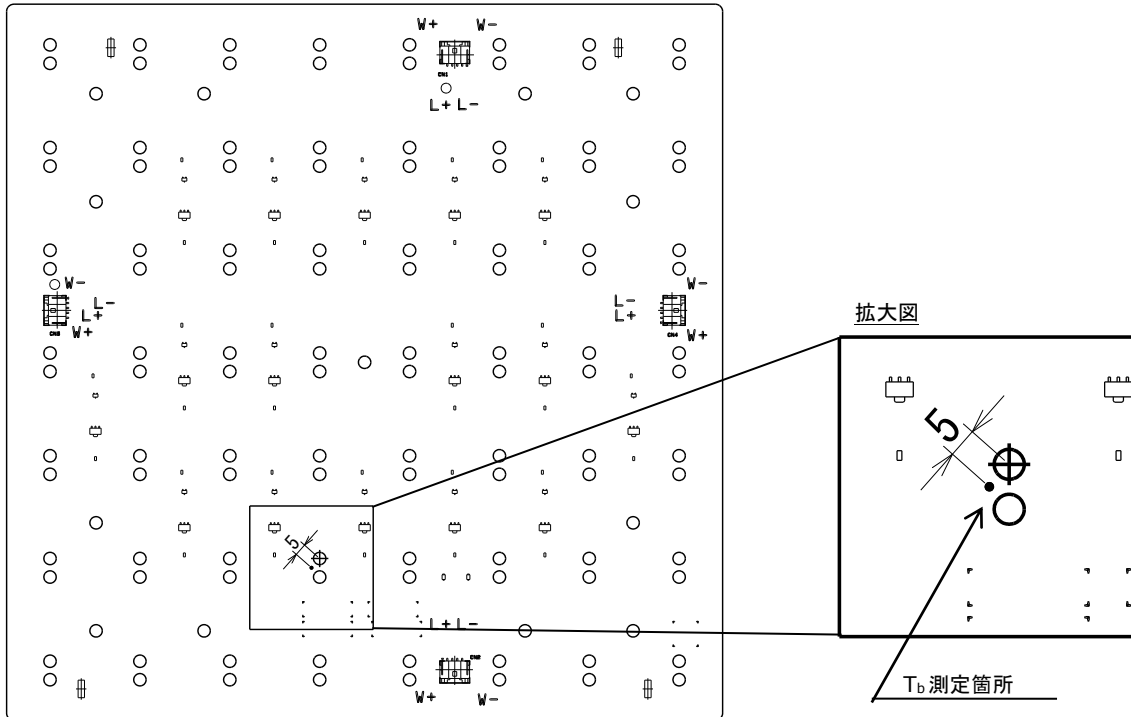
T_b = LED中心から約5.0mmの基板表面温度(カソード側): °C

$R_{\theta JA}$ = LED(ジャンクション)から周囲空気までの熱抵抗: °C/W

$R_{\theta Jb}$ = LED(ジャンクション)から T_b 測定ポイントまでの熱抵抗: °C/W(≈ 0.40 °C/W)

W = 投入電力($I_F \times V_F$): W

< T_b 測定箇所>



(6)静電気に対する取り扱い

- 本製品に使用しているLEDは静電気やサージ電圧に敏感で、LEDの損傷や信頼性低下を起こすことがあります。取り扱いに際しては、以下の例を参考に静電気対策を十分行って下さい。
 - リストストラップ、導電性衣類、導電靴、導電性床材等による電荷の除去
 - 作業区域内の装置、治具等の接地による電荷の除去
 - 導電性材料による作業台、保管棚等の設置
- 治具、装置類にガラスやプラスチックなどの絶縁体を使用される場合は以下の例を参考に対策を十分行って下さい。
 - 導電性材料による導電化
 - 加湿による帯電防止
 - 除電器(イオナイザ)による電荷の中和
- 本製品を機器に実装後、特性検査をする際には、静電気による損傷の有無も併せて確認して頂くようお願いいたします。

(7)洗浄

- むれた雑巾、ベンジン、シンナーなどでLEDを拭かないで下さい。
- 洗浄する場合は、イソプロピルアルコールを使用して下さい。

その他の洗浄剤の使用に当たっては基板及び樹脂が侵され不具合発生の原因となる場合がありますので、問題のないことを十分確認の上での使用をお願い致します。フロン系溶剤については、世界的に使用が規制されています。
- 原則として超音波洗浄は行わないで下さい。やむをえず行う場合は、発振出力や本製品の取り付け方によりLEDへの影響異なりますので、予め実使用状態で異常のない事を確認の上実施下さい。

(8)目の安全性

- 2006年に国際電気委員会(IEC)からランプ及びランプシステムの光生物学的安全性に関する規格 IEC 62471 が発行され、LED もこの規格の適用範囲に含まれました。一方、2001年に発行されたレーザー製品の安全性に関する規格 IEC60825-1 Edition1.2 において、LED が適用範囲に含まれていましたが、2007年に改訂された IEC 60825-1Edition2.0 で LED が適用除外されました。但し、国や地域によっては、依然として IEC60825-1 Edition1.2 と同等規格を採用し、LED が適用範囲に含まれています。これらの国や地域向けには、御注意下さい。IEC62471 によって分類される LED のリスクグループは、放射束や発光スペクトル、指向性などによって異なるため、本製品を組み込んだ機器でご確認下さい。LED の出力を上げたり、LED からの光を光学機器にて集光したりするなどした状態で、直視しますと眼を痛めることがありますので、御注意下さい。
- 点滅光を見つづけると光刺激により不快感を覚えることがありますので御注意下さい。又、機器に組み込んで御使用される場合は、光刺激などによる第三者への影響を御配慮下さい。

(9)安全対策について

- 本製品は、絶縁対策やアース対策を十分に検討した後機器組み込み等を行って下さい。高電圧が印加された状態で電源端子部分等、充電部に人体が接触しますと感電による重大な事故になる可能性があります。機器組み込み等の作業の際には必ず電源を切って行って下さい。
- モジュールの点灯直後より本製品は高温になります。火傷をする可能性がありますので、本製品の周辺が人体に触れないよう御注意下さい。

(10)EMI 対策について

- 本製品には、特別な EMI 対策は行っていません。

(11)梱包及び輸送

- 製品の輸送、運搬に際しては必ず当社よりの梱包状態、あるいはそれと同等の梱包を行って下さい。

(12)環境に関する情報

- 本製品を構成する部材は、RoHS 指令に適合しております。
- 本製品の使用にあたり関連する法令等がある場合には、必ずそれに従って下さい。
- 本製品を廃棄する場合は法規に従い、産業廃棄物として廃棄し、一般廃棄物や家庭用ゴミとは混ぜないで下さい。

(13)その他

- 信頼性試験結果の項目および条件における納入品単品での保証と致します。ご使用に際して本仕様書記載内容条件を逸脱した使用状態で発生した事故／損傷に関しては、保証致しかねますのでご注意下さい。
- 本仕様書に記載してある事項について保証された製品を納入致しますが、実機組み込み、実使用上での寿命その他品質につきましては、貴社の責任で検証、確認のうえご使用いただきますようお願い致します。また、保証値内のご使用であっても、弊社製品の動作が原因でご使用機器が各種法令に抵触することが生じた場合、弊社はその責任を負いません。
- 品質保証期間は、弊社が本製品を納入した日から1年間とします。万一品質保証期間内に不良品が発見された場合、本製品を解体、分解せずに、弊社販売窓口にご連絡のうえ、その指示に従って頂きますようお願い致します。当該不良品が弊社の責に帰すべきことが明らかな場合、無償修理または代替品を納入します。それ以上の責につきましてはご容赦ください。
- 本製品は、従来から LED が使用されている一般照明、家電製品、情報通信端末等の一般電子機器に使用されることを意図しており、特殊な用途(自動車、列車、船舶、航空機、宇宙船、海底中継機器、原子力制御システム、交通機器、燃焼機器、生命維持装置、安全装置等)への使用を想定した設計も製造もいたしておりません。上記用途のような、特別な品質・信頼性が要求されるものについては、仕様書内に別に明記した場合を除き、乙は、いかなる用途適性も保証いたしかねますのでご承知おき下さい。万が一、当該用途にご使用された結果、多大な財産侵害を招き、直接人命を脅かし、及び／又は人体に危害を及ぼすこととなった場合、弊社に一切の責はないものとします。本製品は IATF16949 に準拠しておらず、車載用途を意図しておりません。
- 本仕様書に記載された情報に関して、弊社は弊社もしくは第三者の知的所有権その他の権利に対する保証または実施権の許諾を行うものではありません。またその使用に起因する第三者所有の権利に関わる問題が発生した場合、弊社製品の構造製法に直接関わるもの以外につきましては、弊社はその責を負いませんのでご了承下さい。
- 本仕様書には、弊社の著作権、ノウハウにかかわる内容も含まれておりますので、本製品の使用目的以外には用いないようお願い致します。また弊社にことわりなく複製、第三者への開示を行わないようお願い致します。
- 弊社の許諾を得ることなく、本製品に対し解体や分析などのリバースエンジニアリングにあたる行為を行わないで下さい。
- 本製品の仕様及び外観は改良の為、予告なく変更することがありますので、記載内容に対して保証をするものではありません。量産に導入の際は、正式納入仕様書の取り交わしをお願い致します。