

日亜化学工業株式会社

フルカラーLED 標準仕様書

NSSM340AT

- Pbフリーリフローはんだ対応品
- ESD 保護素子入り
- RoHS 対応
- 白色選別品(全素子同時点灯)

規格

(1) 絶対最大定格

項目	記号	最大定格			単位
		Blue	Green	Red	
順電流	I_F	35	35	50	mA
パルス順電流	I_{FP}	110	110	150	mA
逆方向許容電流	I_R	85			mA
許容損失	P_D	122	133	177	mW
全許容損失	P_{TOT}	200			mW
動作温度	T_{opr}	-30~85			°C
保存温度	T_{sta}	-40~100			°C
ジャンクション温度	T_J	100	100	100	°C

* $T_A=25^{\circ}\text{C}$ での値です。

* I_{FP} 条件は、パルス幅 10ms 以下、デューティ比は 10% 以下です。

* 許容損失は、1 素子(単色)当たりの値を示します。

* 全許容損失は、2 素子以上点灯した時の値を示します。

(2) 特性

項目	記号	条件	標準			単位
			Blue	Green	Red	
順電圧	V_F	B $I_F=20\text{mA}$ G $I_F=20\text{mA}$ R $I_F=20\text{mA}$	2.9	3.3	2.2	V
光度	I_v	B $I_F=6\text{mA}$ G $I_F=12\text{mA}$ R $I_F=18\text{mA}$	2.65			cd

* $T_A=25^{\circ}\text{C}$ での値です。

* 光度は、CIE 127:2007 に準拠した国家標準校正値と整合をとっています。

* 光度は、全素子同時点灯した時の値を示します。

ランク分け

項目	Blue		Green		Red		単位
	最小	最大	最小	最大	最小	最大	
順電圧	2.65	3.25	2.75	3.55	1.80	2.55	V

項目	最小	最大	単位
光度	1.9	3.8	cd

色度範囲

ランク pw01				
x	0.257	0.257	0.282	0.282
y	0.245	0.270	0.280	0.255

ランク pw02				
x	0.282	0.282	0.307	0.307
y	0.255	0.280	0.290	0.265

ランク pw03				
x	0.307	0.307	0.332	0.332
y	0.265	0.290	0.300	0.275

ランク pw04				
x	0.332	0.332	0.357	0.357
y	0.275	0.300	0.310	0.285

ランク pw05				
x	0.257	0.257	0.282	0.282
y	0.270	0.295	0.305	0.280

ランク pw06				
x	0.282	0.282	0.307	0.307
y	0.280	0.305	0.315	0.290

ランク pw07				
x	0.307	0.307	0.332	0.332
y	0.290	0.315	0.325	0.300

ランク pw08				
x	0.332	0.332	0.357	0.357
y	0.300	0.325	0.335	0.310

ランク pw09				
x	0.257	0.257	0.282	0.282
y	0.295	0.320	0.330	0.305

ランク pw10				
x	0.282	0.282	0.307	0.307
y	0.305	0.330	0.340	0.315

ランク pw11				
x	0.307	0.307	0.332	0.332
y	0.315	0.340	0.350	0.325

ランク pw12				
x	0.332	0.332	0.357	0.357
y	0.325	0.350	0.360	0.335

ランク pw13				
x	0.257	0.257	0.282	0.282
y	0.320	0.345	0.355	0.330

ランク pw14				
x	0.282	0.282	0.307	0.307
y	0.330	0.355	0.365	0.340

ランク pw15				
x	0.307	0.307	0.332	0.332
y	0.340	0.365	0.375	0.350

ランク pw16				
x	0.332	0.332	0.357	0.357
y	0.350	0.375	0.385	0.360

* 色度座標は、CIE 1931 色度図に基づくものとします。

* $T_A=25^{\circ}\text{C}$ での値です。

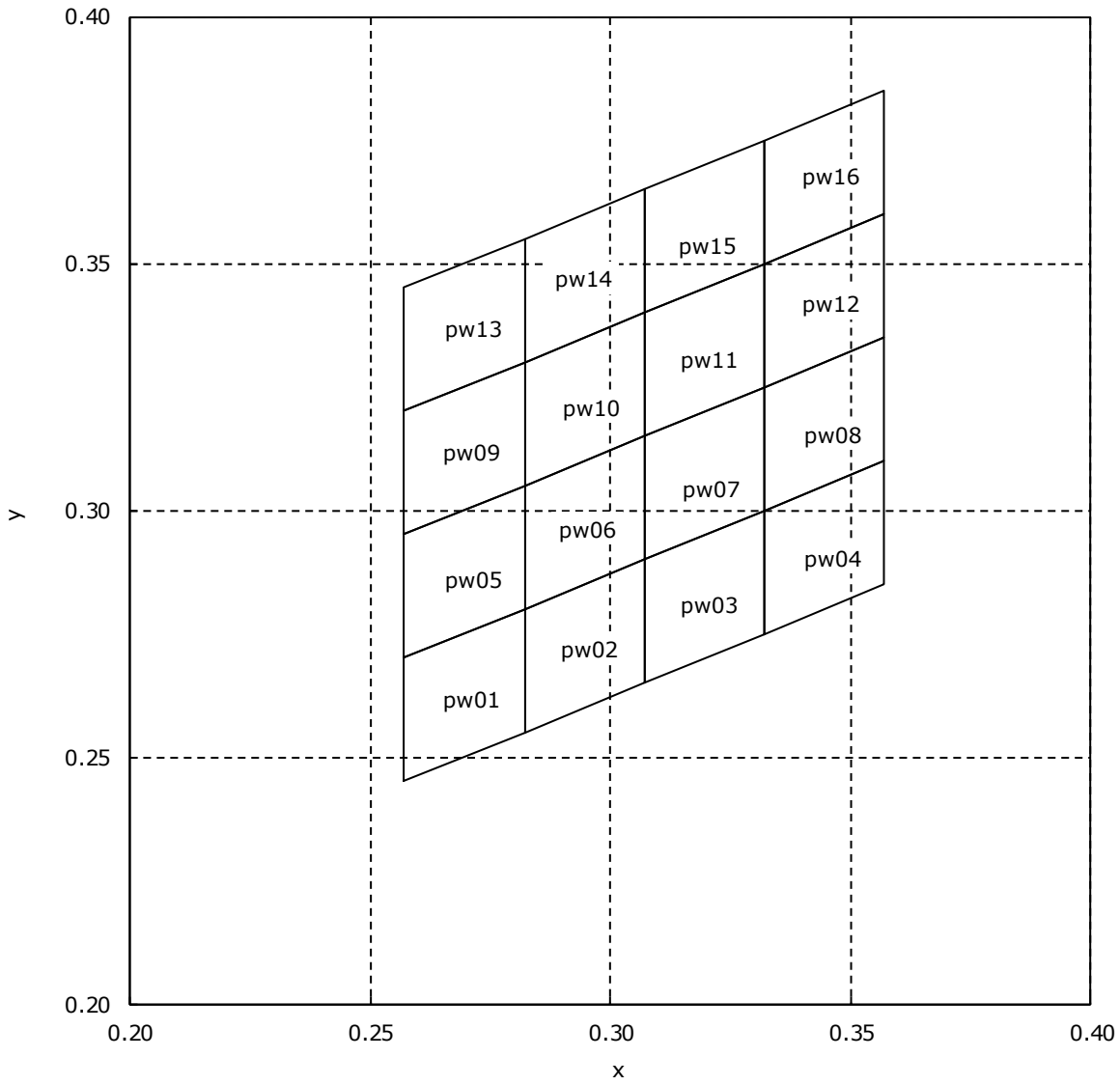
* 順電圧は $\pm 0.05\text{V}$ の公差があります。

* 光度は $\pm 10\%$ の公差があります。

* 色度は ± 0.01 の公差があります。

* 1 注文単位に対して上記のランクを納入します。又、その納入比率は問わないものとします。

色度図



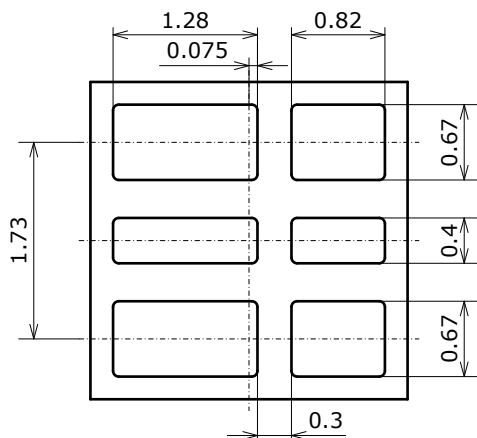
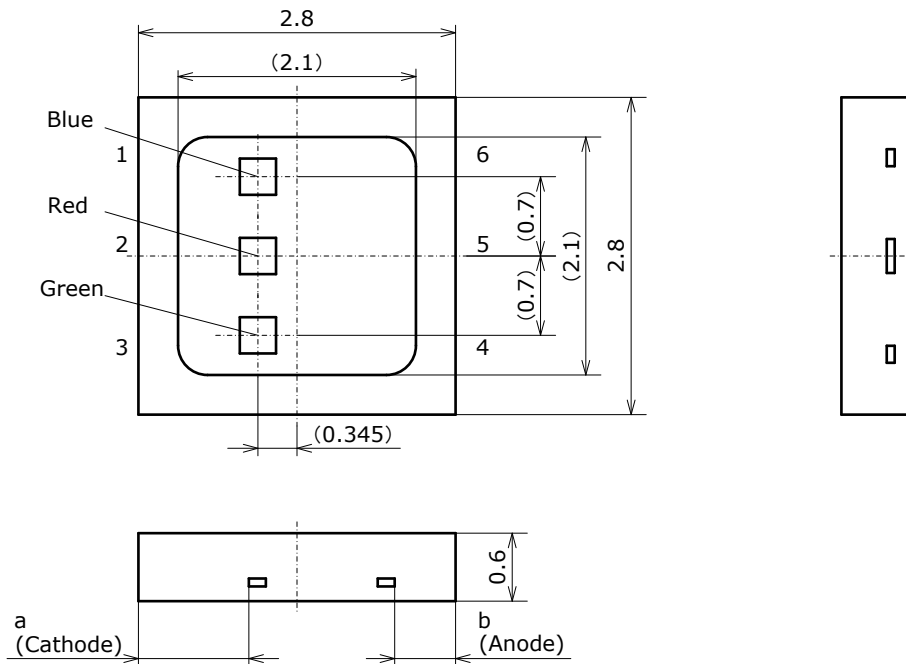
外形寸法

* 本製品はRoHS指令に適合しております。
This product complies with RoHS Directive.

* 括弧で囲まれた寸法は参考値です。
The dimension(s) in parentheses are for reference purposes.

NSSM340A
管理番号 No. STS-DA7-15300

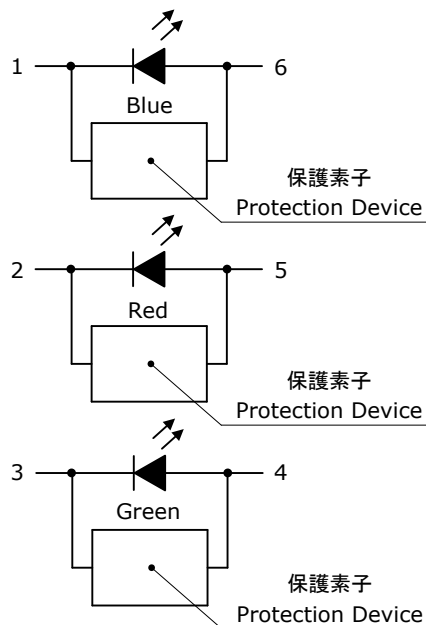
(単位 Unit: mm, 公差 Tolerance: ±0.2)



項目 Item	内容 Description
パッケージ材質 Package Materials	耐熱性ポリマー Heat-Resistant Polymer
封止樹脂材質 Encapsulating Resin Materials	シリコン樹脂(拡散剤入り) Silicone Resin(with diffuser)
電極材質 Electrodes Materials	銅合金+銀メッキ Ag-plated Copper Alloy
質量 Weight	0.015g(TYP)

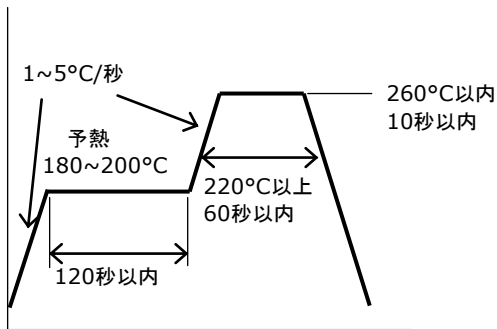
* Redダイ、Blueダイ、Greenダイは カソード側に実装されています。
The Red, Blue and Green die are attached to the Cathode side.

* a>bとなる場合、aがカソード側です。
The side with the larger distance is the cathode.
Example: a>b, then a is the side that has the cathode.



はんだ付け

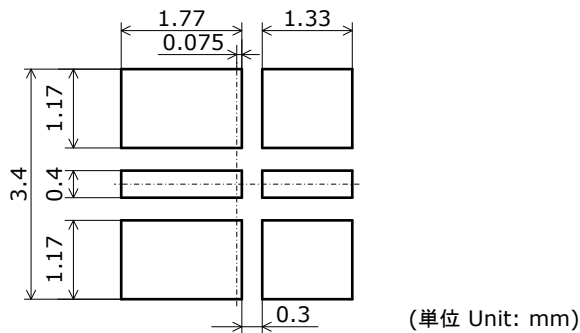
● リフロー推奨条件(Pb フリーはんだ使用時)



● 手はんだ推奨条件

コテ温度	350°C 以下
時間	3 秒以内

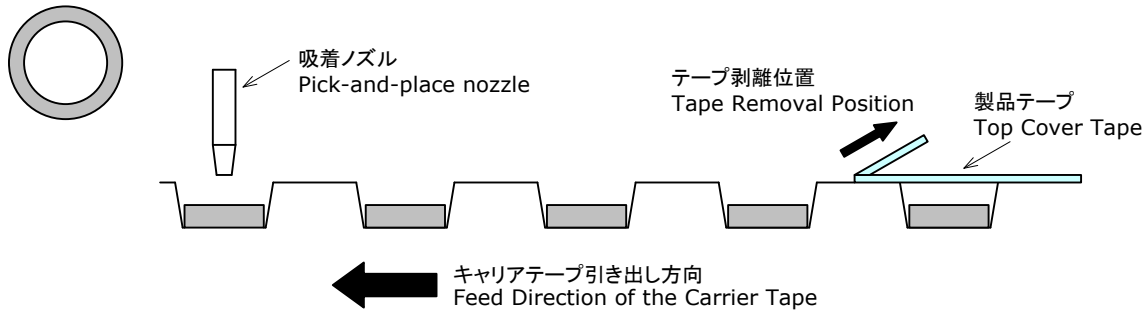
● 推奨取り付けパターン



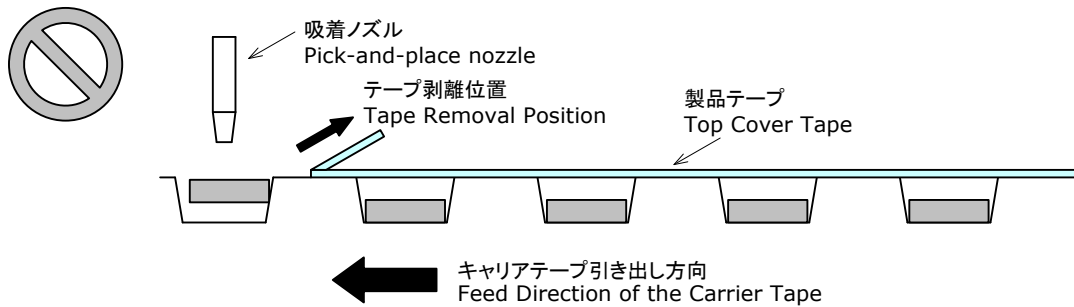
- * 本製品は、リフロー対応品です。ディップはんだについては保証できません。
- * リフローはんだは 2 回まで、手はんだは 1 回までとして下さい。
- * 2 回目リフローを行う際は吸湿を避けるために 1 回目と 2 回目の作業間隔を短くして下さい。但し、1 回目リフロー後に常温まで(自然)冷却してから 2 回目を行ってください。
- * ピーク温度からの冷却温度勾配が緩やかになるように配慮して、急冷却を避けて下さい。
- * 大気リフローの場合、リフロー時の熱や雰囲気の影響により、光学的劣化を起こすことがあります。リフローに際しては、窒素リフローを推奨します。
- * 本製品は、封止材料にシリコーン樹脂を用いているため、上面の封止部が柔らかく、力が加わると傷、欠け、剥がれ、製品の変形、断線や信頼性に影響を及ぼす恐れがあります。封止部に圧力を加えないで下さい。
- * 基本的にはんだの取り付け後の修正は行わないで下さい。やむをえず修正する場合は、双頭式のはんだコテを使用して下さい。また、事前に修正による特性の劣化のなきことを確認の上行って下さい。
- * はんだ付け時、加熱された状態で LED にストレスを加えないで下さい。
- * 実装機を使用する場合は、本製品にあった吸着ノズルを選定下さい。発光面サイズより小径のノズルを使用しますと発光面を傷つけると共に LED が不灯に至る可能性があります。

* トップカバーテープを製品吸着の直前に剥離する場合、ペーキング有無含め製品の吸着が安定しない場合があるため、吸着位置よりも手前でのトップカバーテープの剥離を推奨します。条件を十分に検証の上でご使用をお願い致します。

- ノズル吸着位置の手前で製品テープを剥離(推奨)



- ノズル吸着位置の直前で製品テープを剥離

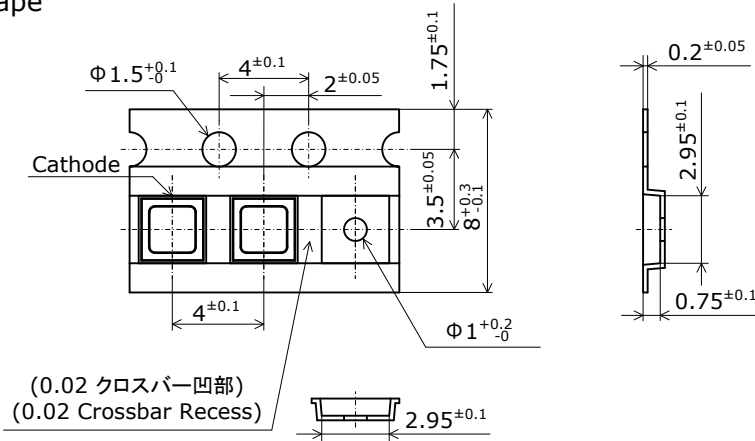


- * 基板へ実装の際は極性判別認識の設定条件を十分に検証の上、ご使用ください。万が一、目視検査等でのカソードマークの判別が不明な場合は、製品裏面部または製品側面部の確認をお願い致します。
- * 本製品はリフロー回数やリフロー温度により光学特性に差がみられることがあります。ディスプレイレンタルで使用する場合や同一ディスプレイで使用する場合は、リフロー回数とリフロー温度をあわせてください。
- * あくまで推奨ランドは LED を問題無く取り付けられるランドサイズとなっています。高密度実装などで実装精度が必要となる場合は、それに適したランド形状を検討下さい。
- * はんだの種類はリフロー温度や手はんだ温度を加味して選定下さい。
- * フラックスを使用する場合はノンハロゲンタイプを推奨します。また LED に直接フラックスがかかるような工程設計は行わないで下さい。
- * 取り付けパターンに対して、はんだ種類及びはんだ塗布量が問題ないことを事前に確認して下さい。
- * 電極パターンが全てパッケージの裏面にあるため、はんだ部が外觀では確認できません。貴社にてはんだ条件を十分に確認の上でご使用下さい。

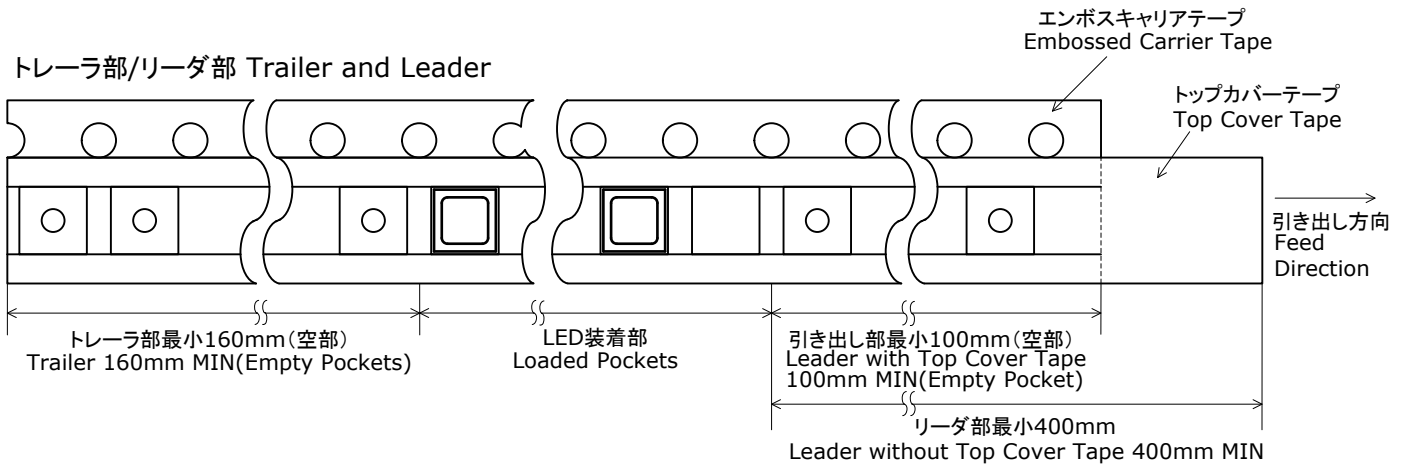
テーピング仕様

テーピング部 Tape

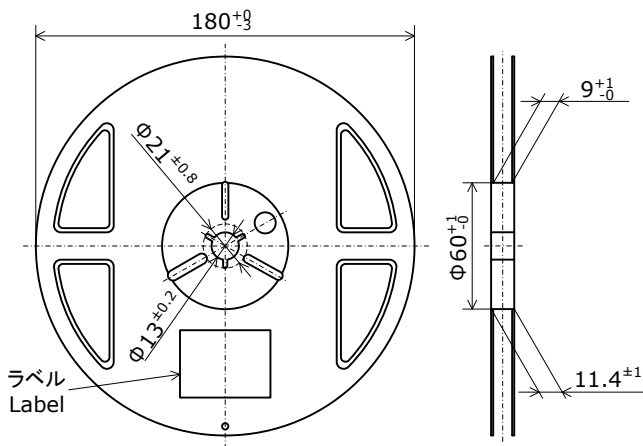
Nxxx340x
 管理番号 No. STS-DA7-15301
 (単位 Unit: mm)



トレーラ部/リーダ部 Trailer and Leader



リール部 Reel

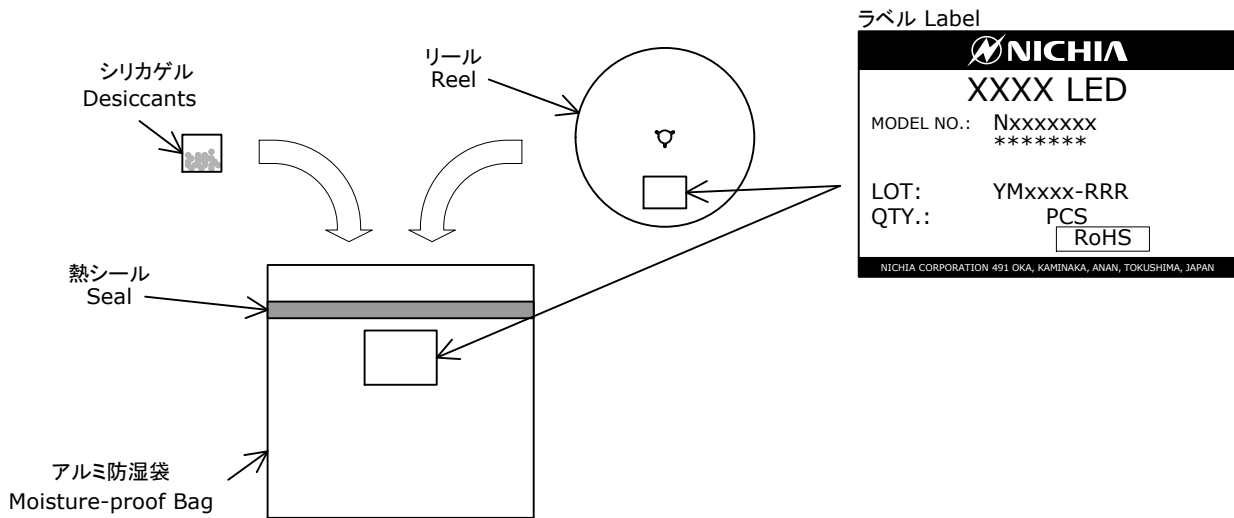


- * 数量は1リールにつき 5000個入りです。
 Reel Size: 5000pcs
- * 実装作業の中断などでエンボスキャリアテープをリールに巻き取る場合、エンボスキャリアテープを強く(10N以上)締めないで下さい。
 LEDがカバーテープに貼り付く可能性があります。
 When the tape is rewound due to work interruptions, no more than 10N should be applied to the embossed carrier tape.
 The LEDs may stick to the top cover tape.
- * JIS C 0806電子部品テーピングに準拠しています。
 The tape packing method complies with JIS C 0806
 (Packaging of Electronic Components on Continuous Tapes).

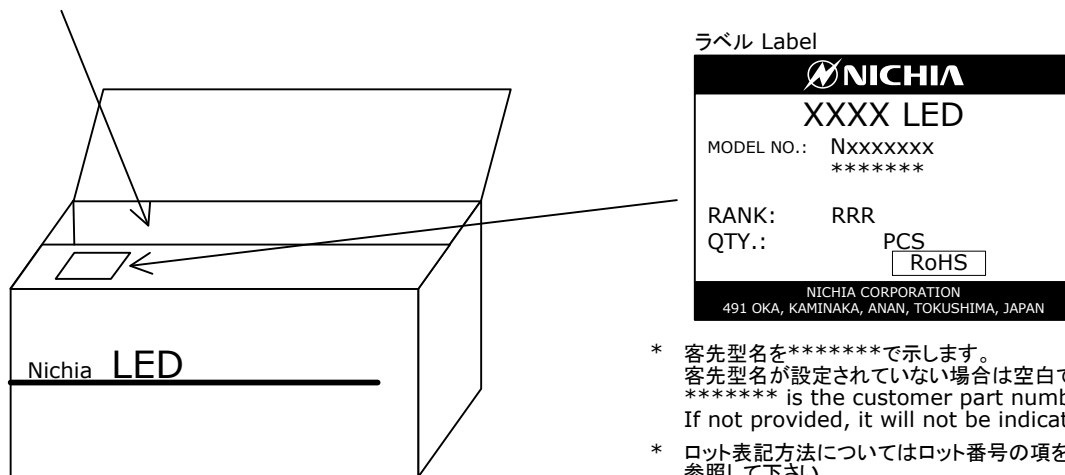
梱包仕様

シリカゲルとともにリールをアルミ防湿袋に入れ、熱シールにより封をします。
Reels are shipped with desiccants in heat-sealed moisture-proof bags.

Nxxxxxxx
管理番号 No. STS-DA7-0006D



アルミ防湿袋を並べて入れ、ダンボールで仕切ります。
Moisture-proof bags are packed in cardboard boxes with corrugated partitions.



- * 客先型名を*****で示します。客先型名が設定されていない場合は空白です。***** is the customer part number. If not provided, it will not be indicated on the label.
- * ロット表記方法についてはロット番号の項を参照して下さい。For details, see "LOT NUMBERING CODE" in this document.
- * ランク分けがない場合はランク表記はありません。The label does not have the RANK field for un-ranked products.

- * 本製品はテーピングしたのち、輸送の衝撃から保護するためダンボールで梱包します。Products shipped on tape and reel are packed in a moisture-proof bag. They are shipped in cardboard boxes to protect them from external forces during transportation.
- * 取り扱いに際して、落下させたり、強い衝撃を与えたりしますと、製品を損傷させる原因になりますので注意して下さい。Do not drop or expose the box to external forces as it may damage the products.
- * ダンボールには防水加工がされておりませんので、梱装箱が水に濡れないよう注意して下さい。Do not expose to water. The box is not water-resistant.
- * 輸送、運搬に際して弊社よりの梱包状態あるいは同等の梱包を行って下さい。Using the original package material or equivalent in transit is recommended.

ロット番号

ロット番号は以下のように英数字で表記します。

YMxxxx - RRR

Y - 製造年

年	Y
2018	I
2019	J
2020	K
2021	L
2022	M
2023	N

M - 製造月

月	M	月	M
1	1	7	7
2	2	8	8
3	3	9	9
4	4	10	A
5	5	11	B
6	6	12	C

xxxx-当社管理番号

RRR-ランク

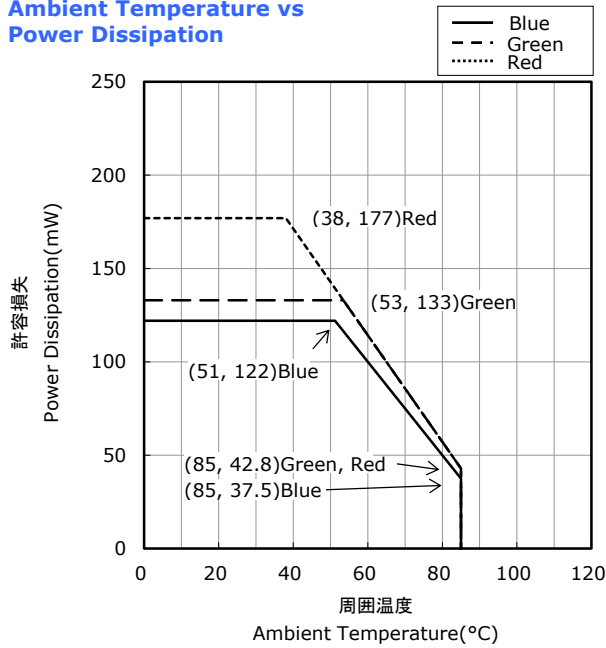
* ランク分けがない場合はランク表記はありません。

ディレーティング特性

NSSM340A
管理番号 No. STS-DA7-15302

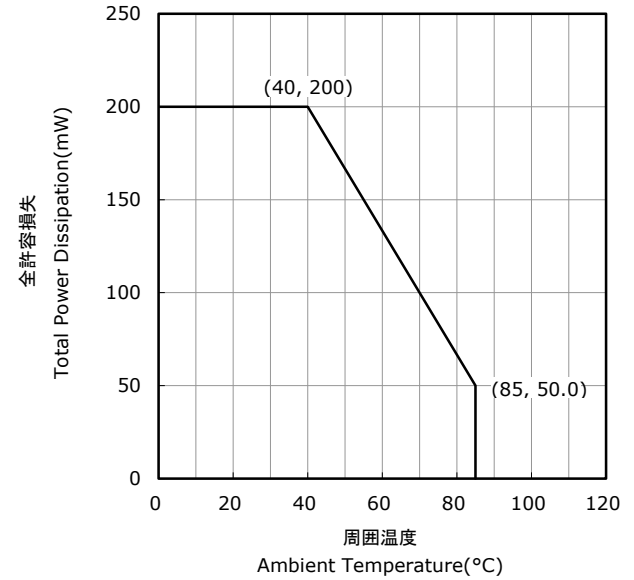
周囲温度-許容損失特性 *

Ambient Temperature vs Power Dissipation



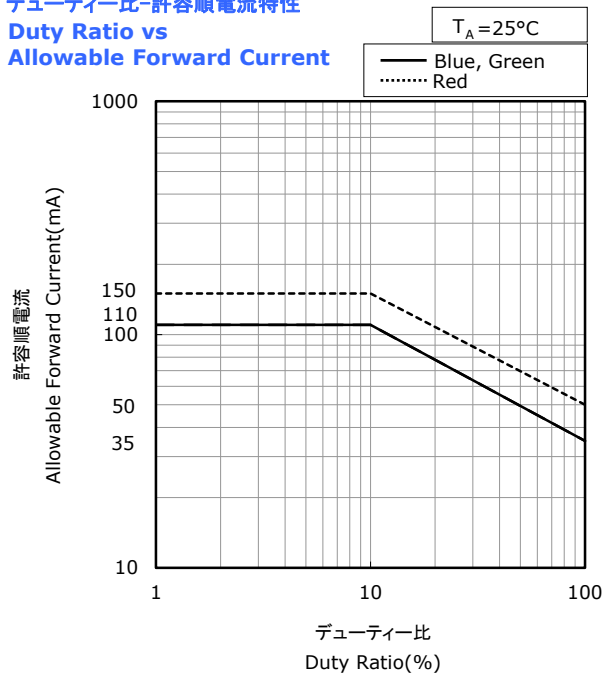
周囲温度-全許容損失特性 **

Ambient Temperature vs Total Power Dissipation



デューティー比-許容順電流特性

Duty Ratio vs Allowable Forward Current



* 多色点灯の際も、1素子当たりの値はこの定格内におさめて下さい。
The graph shows the maximum allowable power dissipation for a LED die of each color.

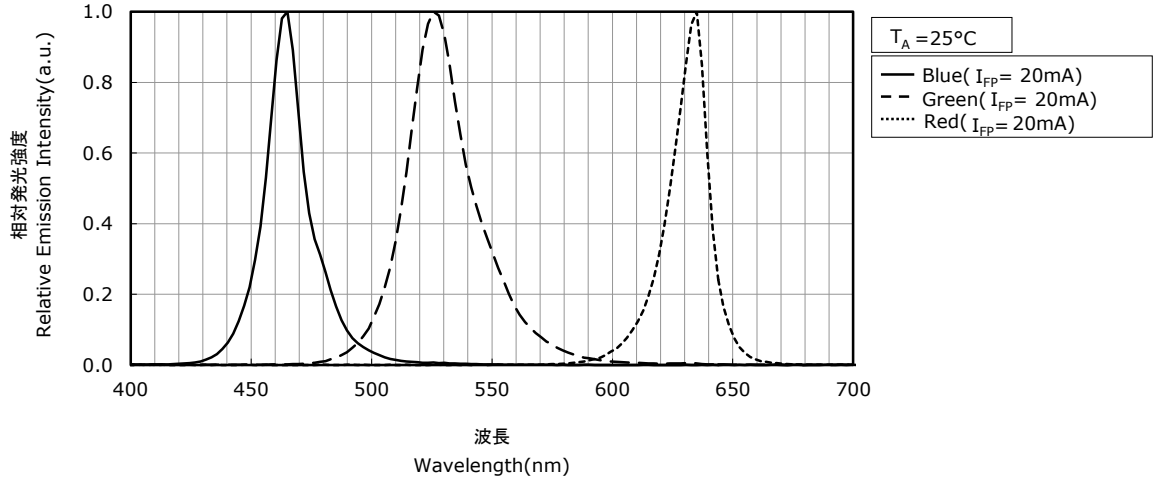
** 2素子以上点灯の際は、トータル値を定格内におさめて下さい。
The graph shows the maximum allowable total power dissipation for a LED package.

光学特性

* 本特性は参考です。
All characteristics shown are for reference only and are not guaranteed.

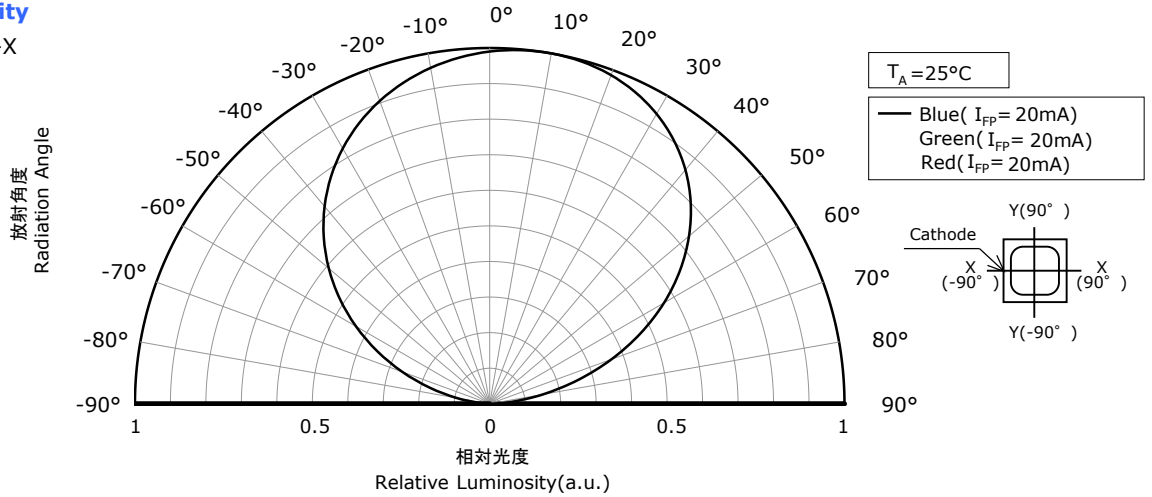
NSSM340A
管理番号 No. STS-DA7-15303

発光スペクトル
Spectrum

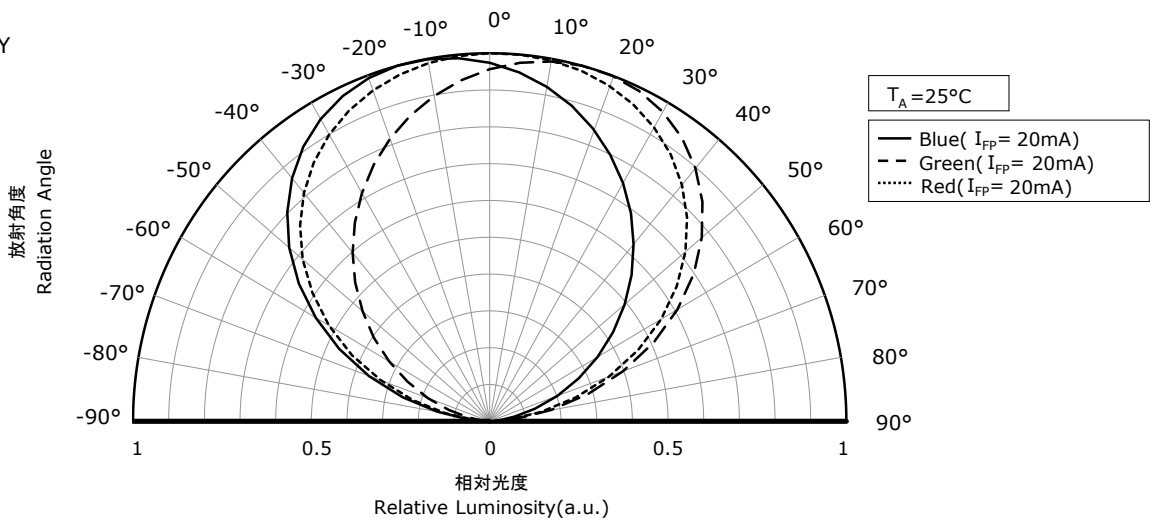


指向特性
Directivity

X-X



Y-Y

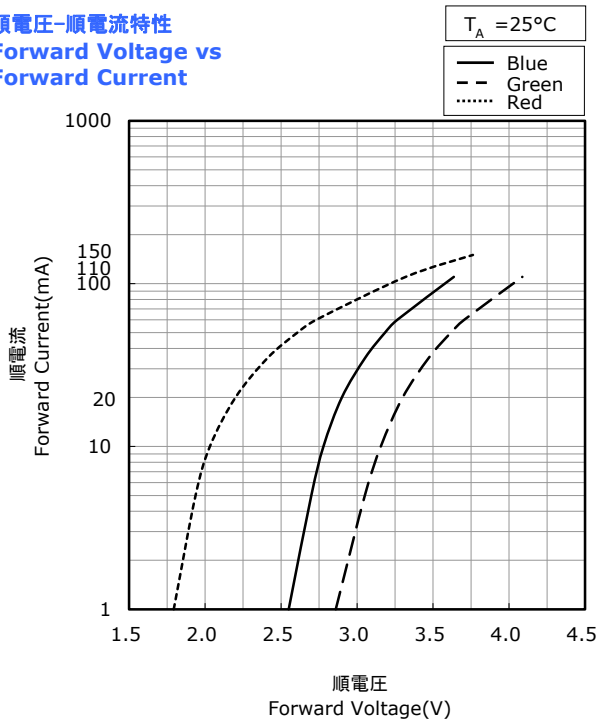


電流温度特性

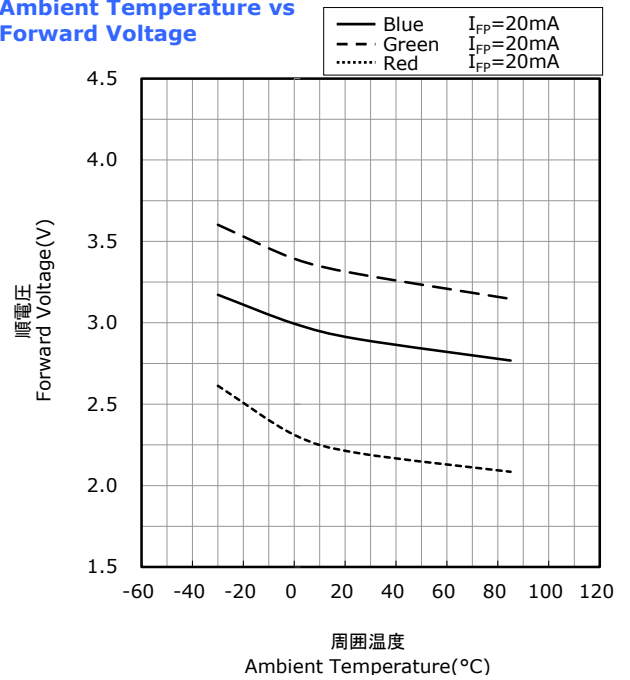
* 本特性は参考です。
All characteristics shown are for reference only and are not guaranteed.

NSSM340A
管理番号 No. STS-DA7-15304

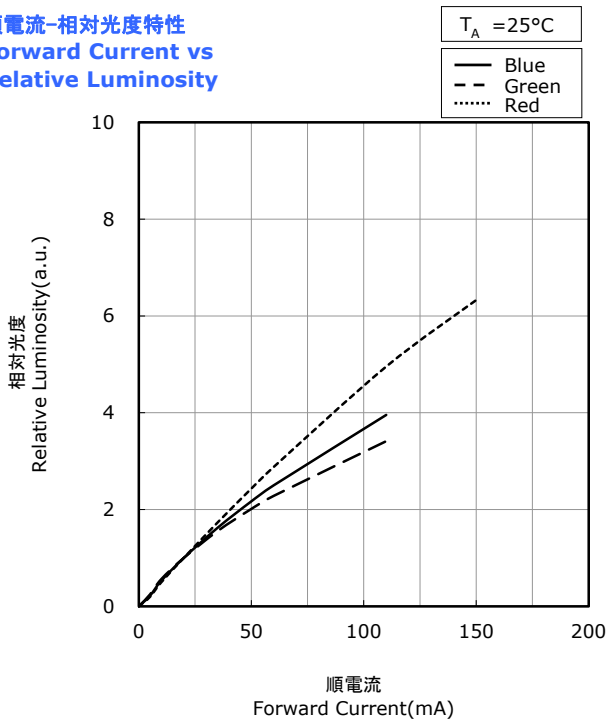
順電圧-順電流特性
Forward Voltage vs
Forward Current



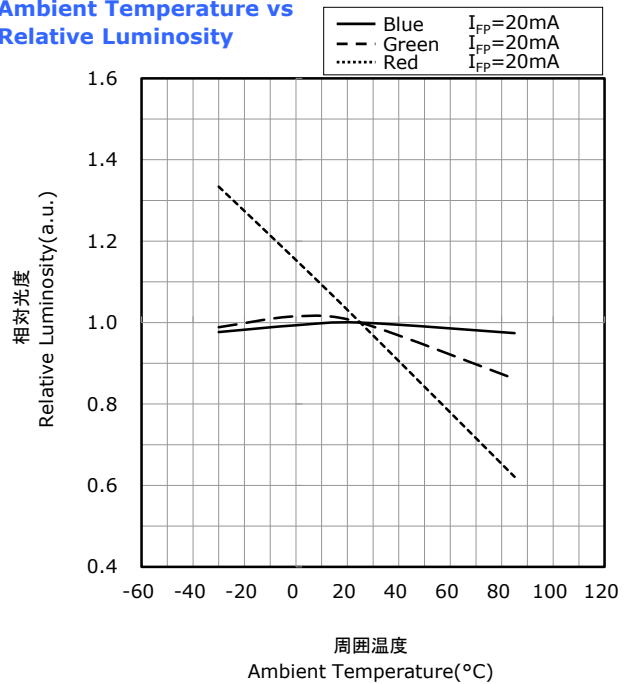
周囲温度-順電圧特性
Ambient Temperature vs
Forward Voltage



順電流-相対光度特性
Forward Current vs
Relative Luminosity



周囲温度-相対光度特性
Ambient Temperature vs
Relative Luminosity



信頼性

(1) 試験項目と試験結果

試験項目	参照規格	試験条件		試験時間	故障判定基準 No.	故障数/試験数
はんだ耐熱性 (リフローはんだ)	JEITA ED-4701 300 301	T _{slid} =260°C, 10 秒, 2 回 (前処理 30°C, 70%, 168 時間)			#1	0/22
熱衝撃(気相)		-40°C(15分)~100°C(15分)		100 サイクル	#1	0/22
温湿度サイクル	JEITA ED-4701 200 203	25°C~65°C~-10°C, 90%RH 24 時間/1 サイクル		10 サイクル	#1	0/22
高温保存	JEITA ED-4701 200 201	T _A =100°C		500 時間	#1	0/22
高温高湿保存	JEITA ED-4701 100 103	T _A =60°C, RH=90%		500 時間	#1	0/22
低温保存	JEITA ED-4701 200 202	T _A =-40°C		500 時間	#1	0/22
連続動作		T _A =25°C	B I _F =6mA G I _F =12mA R I _F =18mA	500 時間	#1	0/22
高温高湿連続動作		60°C, RH=90%	B I _F =5mA G I _F =7mA R I _F =7mA	500 時間	#1	0/22
低温連続動作		T _A =-30°C	B I _F =6mA G I _F =12mA R I _F =18mA	500 時間	#1	0/22
静電破壊	JEITA ED-4701 300 304	HBM, 2kV, 1.5kΩ, 100pF, 順逆 3 回			#2	0/22

注記:

測定は LED が常温に戻ってから行います。

(2) 故障判定基準 (1 素子(単色)ごとの判定基準です。)

基準 No.	項目	条件	判定基準
#1	順電圧(V _F)	B I _F =20mA G I _F =20mA R I _F =20mA	>U.S.L.×1.1
	光度(I _v)	B I _F =20mA G I _F =20mA R I _F =20mA	<L.S.L×0.7
#2	順電圧(V _F)	B I _F =20mA G I _F =20mA R I _F =20mA	>U.S.L.×1.1
	光度(I _v)	B I _F =20mA G I _F =20mA R I _F =20mA	<L.S.L×0.7

規格最大値(Upper Specification Limit) 規格最小値(Lower Specification Limit)

注意事項

(1) 保管

条件		温度	湿度	期間
保管	アルミ防湿袋開封前	30°C 以下	90%RH 以下	納入日より1年以内
	アルミ防湿袋開封後	30°C 以下	70%RH 以下	168 時間以内
ベーキング		65±5°C	-	24 時間以上

- 本製品は、MSL3 に相当します。MSL については IPC/JEDEC STD-020 をご確認ください。
- 本製品は、パッケージに吸収された水分がはんだ付け時の熱で気化膨張することにより、界面の剥離が発生し光学的劣化を起こす可能性があります。そのためお客様にて実装するまでの、吸湿量を最小限に抑えるため防湿梱包を実施しております。アルミ防湿袋に入っているシリカゲルは吸湿が進むと青色から赤色へ変色します。
- アルミ防湿袋を開封後は上記の条件を越えないようにはんだ付けを完了下さい。万一未使用の LED が残った場合は、シリカゲル入り密閉容器等で保管下さい。なお当社防湿袋に戻し、再封印することを推奨します。
- 保管期間を過ぎた場合は、ベーキング処理を施して下さい。また、保管期間内に同封してあるシリカゲルの青色が無くなった場合も、同様にベーキングをお願いします。ベーキングは 1 回までとします。
- 本製品には、パッケージ本体の内側及び/または外側に銀メッキされた金属部分があります。腐食性ガス等を含む雰囲気さらされると、メッキ表面が変質し、はんだ付け性の低下や光学特性に影響を及ぼすことがあります。保管時は密閉容器等で保管して下さい。なお当社防湿袋に戻し、再封印することを推奨します。
- メッキ表面への影響は実装後及び実機組み込み後においても、LED 周辺部材からの発生ガスや外部からの侵入ガス成分によって同様の影響を受けますので、製品設計の際には考慮して下さい。腐食性ガスは、ダンボールやゴムの他、大気中においても微量に含まれる場合があります。また樹脂部材にもメッキ表面に影響するハロゲン系物質等が含まれている場合がありますので注意して下さい。
- 実機に使用する部材(パッキン、接着剤など)については、メッキ表面への影響を考慮して、硫黄成分を含有しているものの使用を避けて下さい。メッキの極端な腐食や表面異常は、導通・接続不良に繋がる可能性があります。また、パッキンを使用する場合は、シリコンゴム材質のものを推奨します。その際、低分子量のシロキサンによる機器の接点不良に注意して下さい。
- 急激な温度変化のある場所では、結露が起こりますので温度変化の少ない場所に保管して下さい。
- 埃の多い環境での保管は避けて下さい。
- 直射日光や室温を超えるような環境に長期間さらさないで下さい。

(2) 使用方法

- 発光色毎に絶対最大定格を超えないように回路設計を行って下さい。発光色毎に定電流駆動することを推奨致します。
- 2 素子以上(多色)同時点灯の際は、トータルの損失を許容損失内におさめて下さい。
- 本製品は、順方向電流駆動でご使用下さい。また、非点灯時には順逆とも電圧がかからないように配慮下さい。特に逆電圧が連続的に加わる状態は、マイグレーションを発生させる可能性があり、素子にダメージを与える場合がありますので避けて下さい。長時間使用しない場合は、安全のために必ず主電源スイッチを切って下さい。
- 本製品は LED の諸特性が安定する定格電流の 10% 以上でご使用されることを推奨します。
- 雷サージなどの過電圧が LED に加わらないようにして下さい。
- 二次レンズを使用して集光や拡散を行う場合は、色むらなど問題のないことを十分確認の上での使用をお願い致します。
- 屋内で使用することを前提としています。屋外で使用される場合は、十分な直射日光対策、防水対策、湿度対策、塩害対策を施してご使用下さい。

(3) 取り扱い上の注意

- 素手で本製品を取り扱わないで下さい。表面が汚れ、光学特性に影響を及ぼすことがあります。また場合によっては、製品の変形や断線が起こり、不灯の原因になることがあります。またリード部で怪我する場合があります。
- ピンセットで本製品を取り扱う場合は、製品へ過度な圧力を掛けないようにして下さい。樹脂部の傷、欠け、剥がれ、製品の変形や断線が起こり、不灯の原因となります。
- 本製品を落下させてしまった場合には、製品の変形などが発生することがありますのでご注意ください。
- 本製品の実装後に基板は積み重ねしないで下さい。実装した基板を重ねると、基板が樹脂部に衝撃を与え樹脂部の傷、欠け、剥がれ、変形・断線、LED 剥がれが発生し、不灯の原因になります。
- LED を封止している樹脂は粘着性を持っていますので、異物付着にご注意ください。

(4) 設計上の注意

- LED を基板にはんだ付けした後の基板分割工程などで基板が曲がると、パッケージ割れが発生することがありますので基板のたわみやねじりに対して極カストレスの加わらないような LED 配置にしてください。
- 基板分割部では LED の取り付け位置によって機械的ストレスが変化しますので、最もストレスが加わらないような位置に配置してください。
- 基板分割時は、手割りを避け、専用治具にて行って下さい。
- LED 周辺で使用する部材(筐体、パッキン、接着剤、2 次レンズ、レンズカバーなど)から放出された揮発性有機化合物は、LED のレンズや封止樹脂を透過する可能性があります。特に密閉状態では、これらの揮発性有機化合物が熱や光子エネルギーにさらされると変色が起こり LED の光出力が大幅に低下したり、色ずれが発生する可能性があります。また、空気の循環をよくすることで、光出力の低下や色ズレが改善されることがあります。密閉状態でご使用される場合は、実機点灯試験による光学評価で異常なきことの確認をお願いします。

(5) 静電気に対する取り扱い

- 本製品は静電気やサージ電圧に敏感で、素子の損傷や信頼性低下を起こすことがあります。取り扱いに際しては、以下の例を参考に静電気対策を十分行って下さい。
 - リストストラップ、導電性衣類、導電靴、導電性床材等による電荷の除去
 - 作業区域内の装置、治具等の接地による電荷の除去
 - 導電性材料による作業台、保管棚等の設置
- 使用機器(はんだコテなど)、治具、装置類や作業区域内は適切に接地をして下さい。また、実装される機器等についてもサージ対策の実施を推奨します。
- 治具、装置類にガラスやプラスチックなどの絶縁体を使用される場合は以下の例を参考に対策を十分行って下さい。
 - 導電性材料による導電化
 - 加湿による帯電防止
 - 除電器(イオナイザ)による電荷の中和
- 本製品を機器に実装後、特性検査をする際には、静電気による損傷の有無も併せて確認して頂くようお願いいたします。電流を下げて(1mA 以下推奨)順電圧検査又は発光検査を実施することで、損傷の有無は検出できます。

(6) 熱の発生

- 本製品をご使用の際は、熱の発生を考慮して下さい。通電時の素子の温度上昇は、実装する基板の熱抵抗や本製品の集合状態により変化します。熱の集中を避け、本製品周囲の環境条件により最大ジャンクション温度(T_J)を超えることがないように配慮下さい。
- 本製品周囲の温度条件(T_A)により使用電流を決め放熱等の処理を施して下さい。

(7) 洗浄

- むれた雑巾、ベンジン、シンナーなどで LED を拭かないで下さい。
- 洗浄する場合は、イソプロピルアルコールを使用して下さい。その他の洗浄剤の使用に当たってはパッケージ及び樹脂が侵され不具合発生の原因となる場合がありますので、問題のないことを十分確認の上での使用をお願い致します。フロン系溶剤については、世界的に使用が規制されています。
- LED に汚れが付着した場合にはイソプロピルアルコールを布に付けて良く絞って汚れを拭き取って下さい。
- 超音波洗浄は、基本的には行わないで下さい。やむをえず行う場合は、発振出力や基板の取り付け方により LED への影響が異なりますので、予め実使用状態で異常のない事を確認の上実施下さい。

(8) 目の安全性

- 2006 年に国際電気委員会(IEC)からランプ及びランプシステムの光生物学的安全性に関する規格 IEC 62471 が発行され、LED もこの規格の適用範囲に含まれました。一方、2001 年に発行されたレーザー製品の安全性に関する規格 IEC 60825-1 Edition1.2 において、LED が適用範囲に含まれていましたが、2007 年に改訂された IEC 60825-1 Edition2.0 で LED が適用除外されました。但し、国や地域によっては、依然として IEC 60825-1 Edition1.2 と同等規格を採用し、LED が適用範囲に含まれています。これらの国や地域向けには、ご注意下さい。IEC62471 によって分類される LED のリスクグループは、放射束や発光スペクトル、指向性などによって異なり、特に青色成分を含む高出力ではリスクグループ 2 に相当する場合もあります。LED の出力を上げたり、LED からの光を光学機器にて集光したりするなどした状態で、直視しますと眼を痛めることがありますので、ご注意下さい。
- 点滅光を見つづけると光刺激により不快感を覚えることがありますのでご注意下さい。又、機器に組み込んでご使用される場合は、光刺激などによる第三者への影響をご配慮下さい。

(9) その他

- 信頼性試験結果の項目及び条件内における納入品単体での保証と致します。ご使用に際して、本仕様書記載内容条件を逸脱した使用状態で発生した事故／損傷に関しては、保証致しかねますのでご注意ください。
- 本仕様書に記載してある事項について保証された品質の製品を納入致しますが、実機組み込み、実使用上での寿命その他の品質につきましては、貴社の責任で検証、確認のうえご使用いただきますようお願い致します。
- 品質保証期間は、弊社が本製品を納入した日から1年間とします。万一品質保証期間内に不良品が発見された場合、本製品を解体、分解せずに、弊社販売窓口にご連絡のうえ、その指示に従って頂きますよう、お願い致します。当該不良品が弊社の責に帰すべきことが明らかな場合、代替品または同等品を納入します。それ以上の責につきましてはご容赦下さい。
- 本製品は、従来からLEDが使用されている一般照明、家電製品、情報通信端末等の一般電子機器に使用されることを意図しており、特殊な用途(自動車、列車、船舶、航空機、宇宙船、海底中継機器、原子力制御システム、交通機器、燃焼機器、生命維持装置、安全装置等)への使用を想定した設計も製造もいたしておりません。上記用途のような、特別な品質・信頼性が要求されるものについては、仕様書内に別に明記した場合を除き、弊社は、いかなる用途適性も保証いたしかねますのでご承知おきください。万が一、当該用途にご使用された結果、多大な財産侵害を招き、直接人命を脅かし、及び／又は人体に危害を及ぼすこととなった場合、弊社に一切の責はないものとします。本製品は IATF16949 に準拠しておらず、車載用途を意図しておりません。
- 弊社の許諾を得ることなく、本製品に対し解体や分析などのリバースエンジニアリングにあたる行為を行わないで下さい。
- 本資料に記載されている情報等に関する著作権およびその他の権利は、当社又は当社に利用を許諾した権利者に帰属します。当社から事前の書面による承諾を得ることなく、本資料の一部または全部をそのままあるいは改変して転載、複製等することはできません。
- 本製品の仕様及び外観は改良の為、予告なく変更することがありますので、記載内容に対して保証をするものではありません。量産に導入の際は、正式納入仕様書の取り交わりをお願い致します。