

日亚化学工业株式会社

LED 规格书

## NSSB064AT-N3

- 对应无铅回流焊
- 内置 ESD 保护器件
- 对应 RoHS
- 对应 IATF16949

## 规格

## (1) 绝对最大额定值

| 项目     | 符号        | 绝对最大额定值 | 单位 |
|--------|-----------|---------|----|
| 正向电流   | $I_F$     | 50      | mA |
| 正向脉冲电流 | $I_{FP}$  | 200     | mA |
| 反向电流   | $I_R$     | 85      | mA |
| 功耗     | $P_D$     | 165     | mW |
| 工作温度   | $T_{opr}$ | -40~110 | °C |
| 储存温度   | $T_{stg}$ | -40~110 | °C |
| 结点温度   | $T_J$     | 125     | °C |

\*  $T_A=25^{\circ}\text{C}$  时的数值。

\*  $I_{FP}$  条件为脉冲宽度  $\leq 10\text{ms}$ , 占空比  $\leq 1/10$ 。

## (2) 光电参数

| 项目   | 符号    | 条件                | 典型值               | 单位 |
|------|-------|-------------------|-------------------|----|
| 正向电压 | $V_F$ | $I_F=30\text{mA}$ | 2.9               | V  |
| 光强度  | $I_v$ | $I_F=30\text{mA}$ | 2.1               | cd |
| 色度坐标 | x     | -                 | $I_F=30\text{mA}$ | -  |
|      | y     |                   | $I_F=30\text{mA}$ |    |

\*  $T_A=25^{\circ}\text{C}$  时的数值。

\* 光强度是以 CIE 127:2007 为基准的测量值。

\* 色度坐标以 CIE 1931 的色度图为基础。

## 分档

| 项目   | 分档 | 最小值  | 最大值  | 单位 |
|------|----|------|------|----|
| 正向电压 | -  | 2.4  | 3.3  | V  |
| 光强度  | X  | 2.40 | 3.44 | cd |
|      | W  | 1.72 | 2.40 |    |
|      | V  | 1.20 | 1.72 |    |

## 色度范围

|   | 分档 N310 |       |       |       |       |       |
|---|---------|-------|-------|-------|-------|-------|
| x | 0.177   | 0.177 | 0.192 | 0.203 | 0.203 | 0.188 |
| y | 0.272   | 0.296 | 0.314 | 0.309 | 0.285 | 0.267 |

\*  $T_A=25^{\circ}\text{C}$  时的数值。

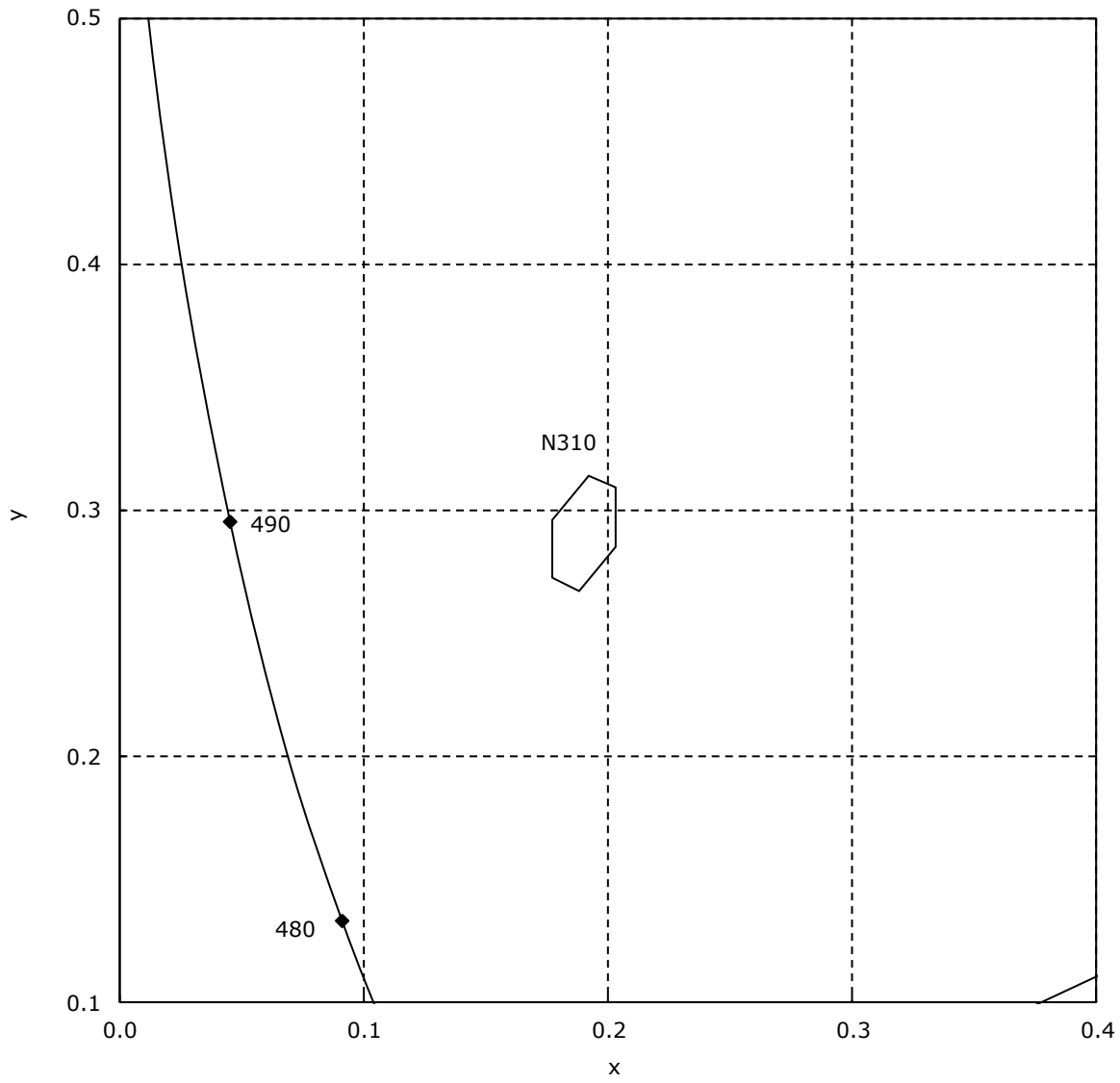
\* 正向电压的公差： $\pm 0.05\text{V}$ 。

\* 光强度的公差： $\pm 7\%$ 。

\* 色度的公差： $\pm 0.005$ 。

\* 关于各订单的上述分档的所占比率，由日亚决定。

色度图



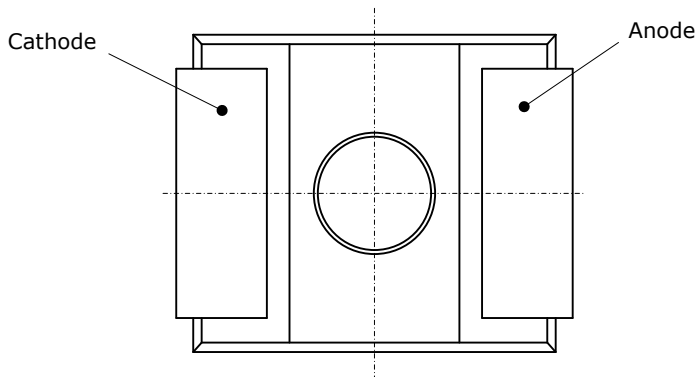
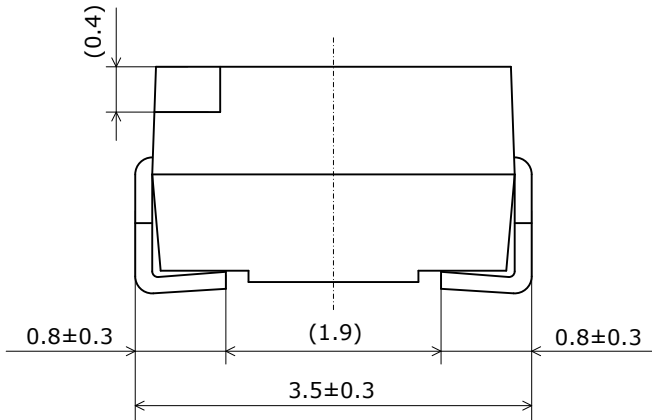
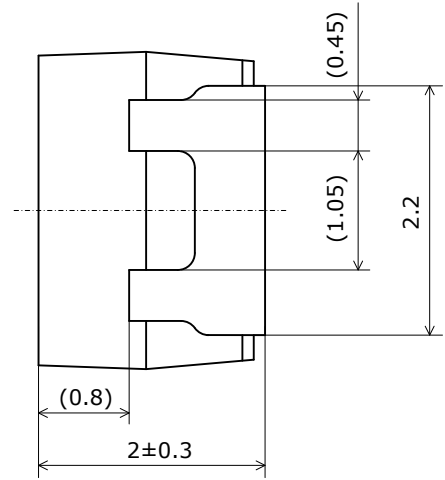
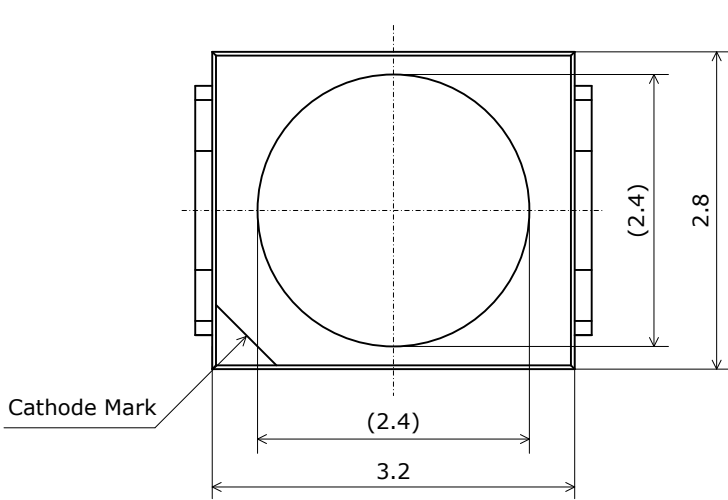
产品尺寸图

\* 本製品はRoHS指令に適合しております。  
This product complies with RoHS Directive.

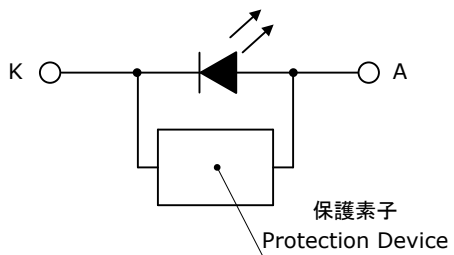
\* 括弧で囲まれた寸法は参考値です。  
The dimension(s) in parentheses are for reference purposes.

NSSB064A-N3  
管理番号 No. STS-DA7-0949A

(単位 Unit: mm, 公差 Tolerance: ±0.2)

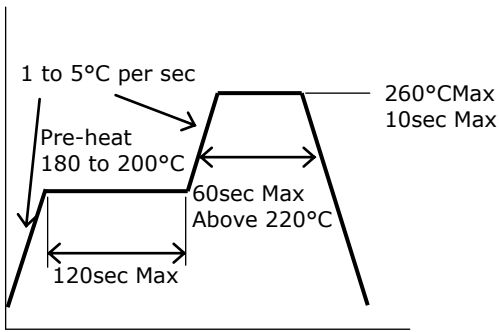


| 項目 Item                                    | 内容 Description                                 |
|--|--|
| パッケージ材質<br>Package Materials               | 耐熱性ポリマー<br>Heat-Resistant Polymer              |
| 封止樹脂材質<br>Encapsulating Resin<br>Materials | シリコン樹脂(蛍光体入り)<br>Silicone Resin(with phosphor) |
| 電極材質<br>Electrodes Materials               | 銅合金+銀メッキ<br>Ag-plated Copper Alloy             |
| 質量<br>Weight                               | 0.036g(TYP)                                    |



## 焊接

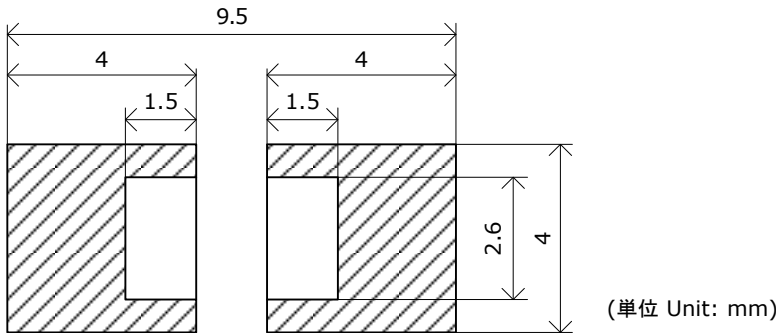
● 回流焊推荐条件(使用无铅焊膏时)



● 手焊推荐条件

|      |          |
|------|----------|
| 烙铁温度 | 350°C 以下 |
| 焊接时间 | 3 秒钟以内   |

● 焊盘设计方案推荐



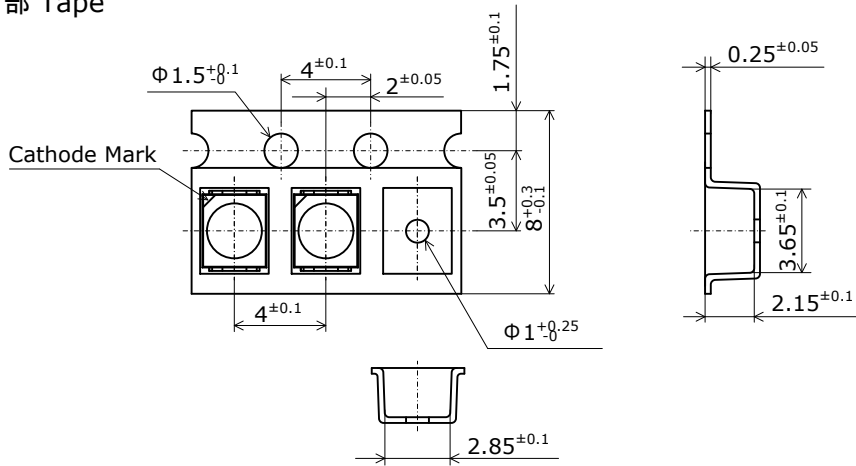
白框：阻焊膜窗口，阴影部：元件封装（元件实际尺寸）

- \* 本产品适用于回流焊。如果使用浸焊，日亚不能对其可靠性进行保证。
- \* 回流焊不能超过 2 次，手焊不能超过 1 次。
- \* 应逐渐将峰值温度降低，避免急速冷却。
- \* 使用回流焊时，最好使用氮气回流焊，因为空气回流焊可能导致 LED 受回流焊时的热量和大气的影 响，出现光学性能低下。
- \* 避免对封装部用力。因为本产品的封装材料使用了硅胶，所以 LED 上方的封装部较软，如果受到外力，可能使硅胶出现损伤、欠缺、剥落、变形和金线断线等，给产品的可靠性带来不良影响。
- \* 焊接后不能进行修复。如果修复不可避免，应使用双头烙铁，并必须事先确认修复不会对 LED 特性造成影响。
- \* 在焊接时的受热状态下，避免对 LED 施加外力。
- \* 使用自动贴片机进行安装时，应选用适合本产品的吸嘴。如果吸嘴的面积小于发光面，有可能造成发光面受伤，使 LED 出现不亮。
- \* 日亚推荐的焊盘尺寸只是保证在焊接中不会出现问题。在高密度安装等需要提高安装精度时应该使用与其相适合的焊盘设计。
- \* 在决定焊锡时，应该在考虑到回流焊温度和手焊温度的情况下进行选择。
- \* 使用助焊剂时最好使用无卤助焊剂。另外在生产工艺上应该避免将助焊剂直接涂抹在 LED 上。
- \* 在焊接前一定对焊锡种类、焊锡量进行确认。

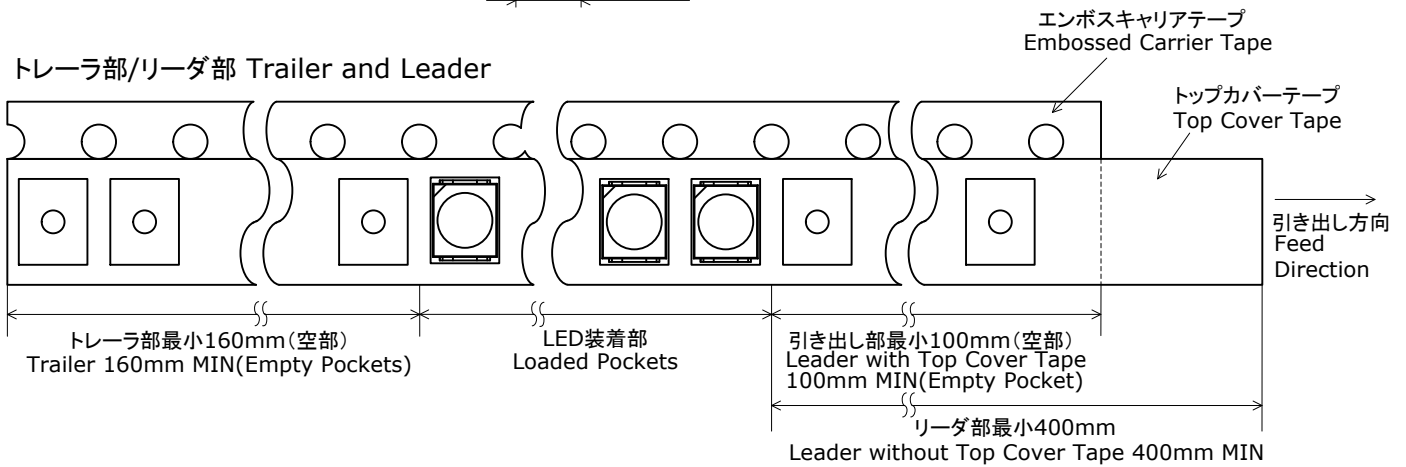
編帯和巻盤尺寸

テーピング部 Tape

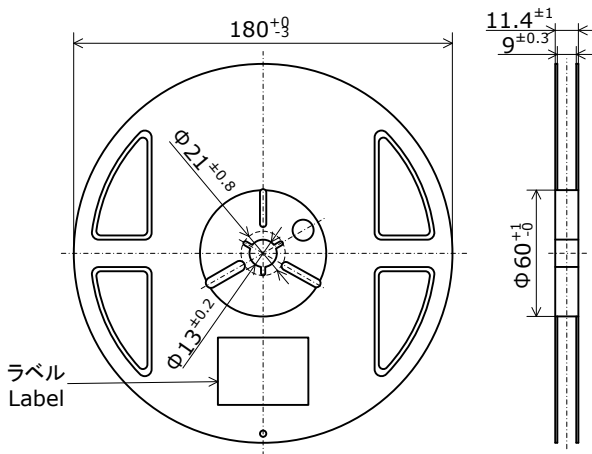
Nxxx064x  
管理番号 No. STS-DA7-0165A  
(単位 Unit: mm)



トレーラ部/リーダ部 Trailer and Leader



リール部 Reel

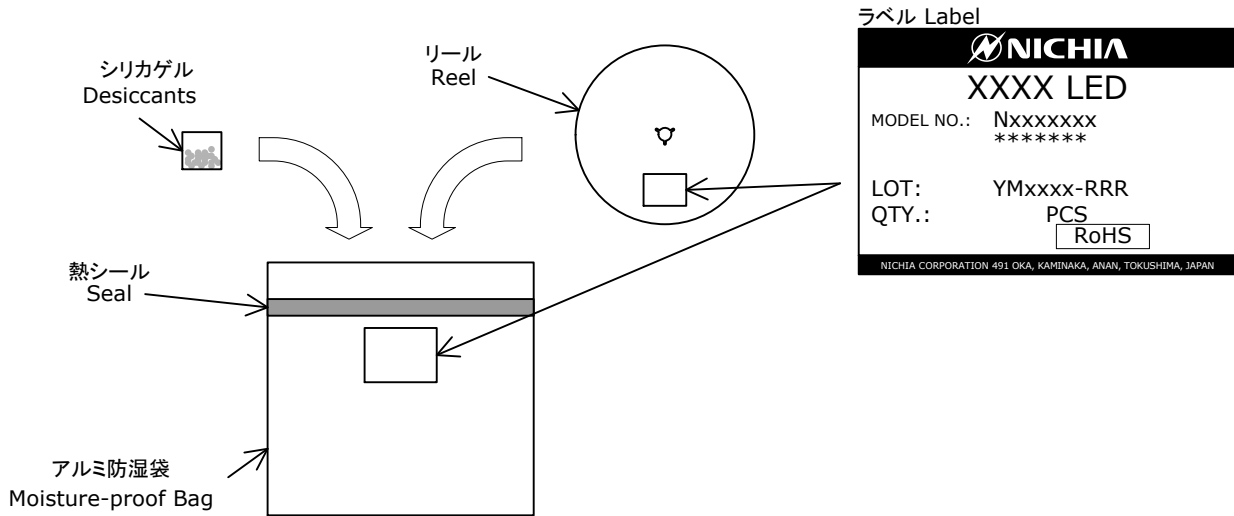


- \* 数量は1リールにつき 2000個入りです。  
Reel Size: 2000pcs
- \* JIS C 0806電子部品テーピングに準拠しています。  
The tape packing method complies with JIS C 0806 (Packaging of Electronic Components on Continuous Tapes).
- \* 実装作業の中断などでエンボスキャリアテープをリールに巻き取る場合、エンボスキャリアテープを強く(10N以上)締めないで下さい。LEDがカバーテープに貼り付く可能性があります。  
When the tape is rewound due to work interruptions, no more than 10N should be applied to the embossed carrier tape. The LEDs may stick to the top cover tape.

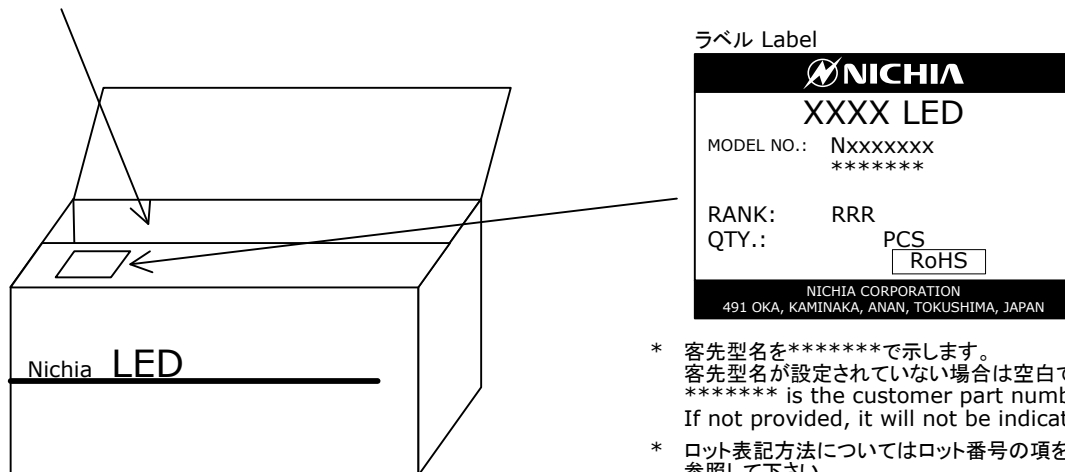
## 包装 - 編帯和巻盤

シリカゲルとともにリールをアルミ防湿袋に入れ、熱シールにより封をします。  
Reels are shipped with desiccants in heat-sealed moisture-proof bags.

Nxxxxxxx  
管理番号 No. STS-DA7-0006D



アルミ防湿袋を並べて入れ、ダンボールで仕切ります。  
Moisture-proof bags are packed in cardboard boxes with corrugated partitions.



- \* 客先型名を\*\*\*\*\*で示します。  
客先型名が設定されていない場合は空白です。  
\*\*\*\*\* is the customer part number.  
If not provided, it will not be indicated on the label.
- \* ロット表記方法についてはロット番号の項を参照して下さい。  
For details, see "LOT NUMBERING CODE" in this document.
- \* ランク分けがない場合はランク表記はありません。  
The label does not have the RANK field for un-ranked products.

- \* 本製品はテーピングしたのち、輸送の衝撃から保護するためダンボールで梱包します。  
Products shipped on tape and reel are packed in a moisture-proof bag.  
They are shipped in cardboard boxes to protect them from external forces during transportation.
- \* 取り扱いに際して、落下させたり、強い衝撃を与えたりしますと、製品を損傷させる原因になりますので注意して下さい。  
Do not drop or expose the box to external forces as it may damage the products.
- \* ダンボールには防水加工がされておりませんので、梱包箱が水に濡れないよう注意して下さい。  
Do not expose to water. The box is not water-resistant.
- \* 輸送、運搬に際して弊社よりの梱包状態あるいは同等の梱包を行って下さい。  
Using the original package material or equivalent in transit is recommended.



## 批号

批号的命名规则如下。

YMxxxx - RRR

Y - 生产年

| 年    | Y |
|------|---|
| 2017 | H |
| 2018 | I |
| 2019 | J |
| 2020 | K |
| 2021 | L |
| 2022 | M |

M - 生产月

| 月 | M | 月  | M |
|---|---|----|---|
| 1 | 1 | 7  | 7 |
| 2 | 2 | 8  | 8 |
| 3 | 3 | 9  | 9 |
| 4 | 4 | 10 | A |
| 5 | 5 | 11 | B |
| 6 | 6 | 12 | C |

xxxx-日亚管理编号

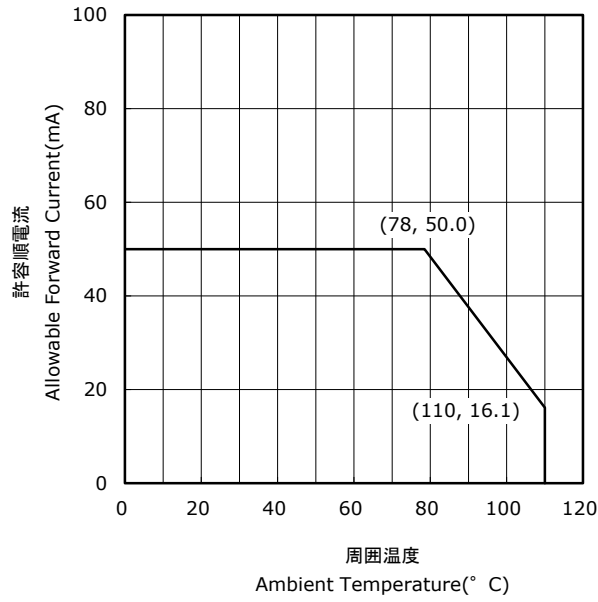
RRR-色度分档、光强度分档

降額特性

NSSB064A-Nx  
管理番号 No. STS-DA7-0914A

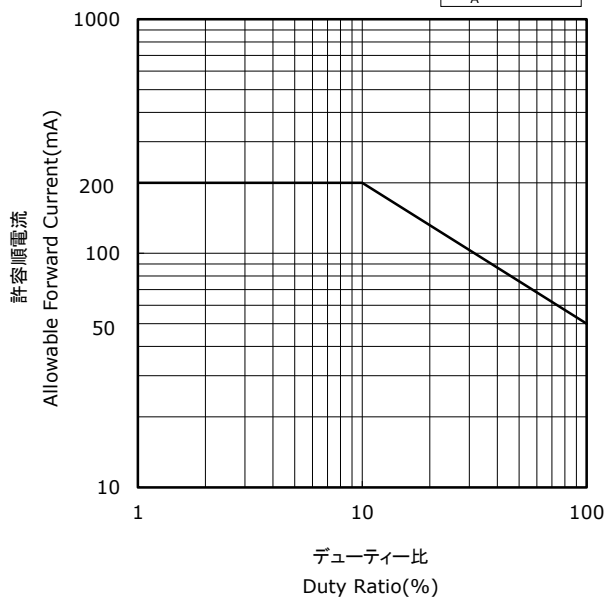
周囲温度-許容順電流特性  
Ambient Temperature vs  
Allowable Forward Current

$R_{\theta JA} = 300^{\circ} \text{C/W}$



デューティ比-許容順電流特性  
Duty Ratio vs  
Allowable Forward Current

$T_A = 25^{\circ} \text{C}$

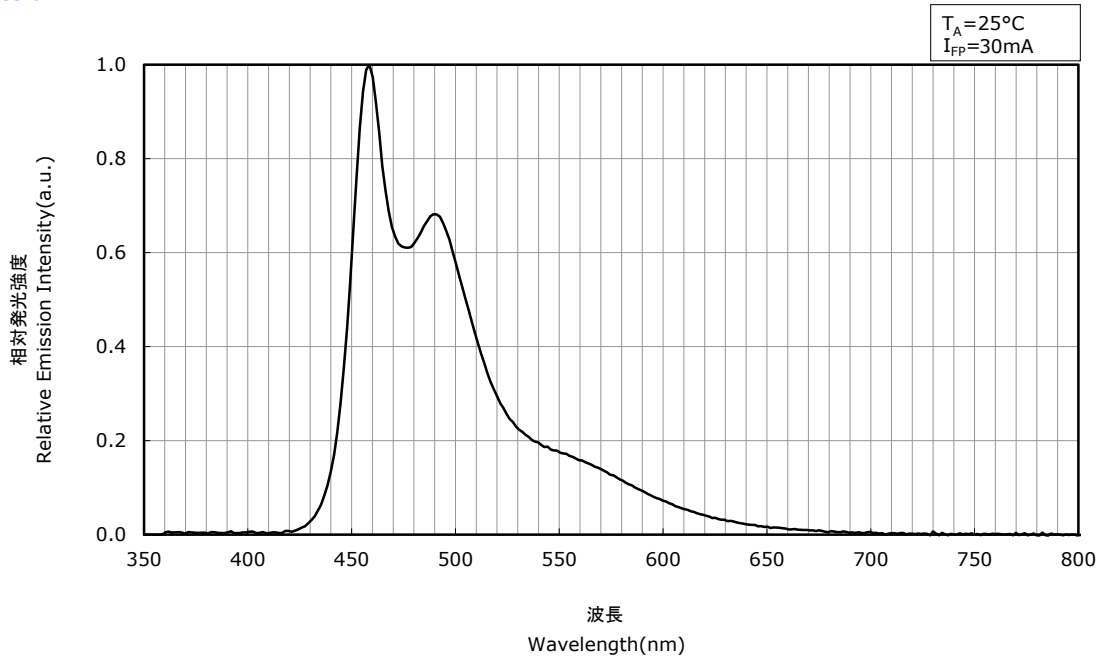


光学特性

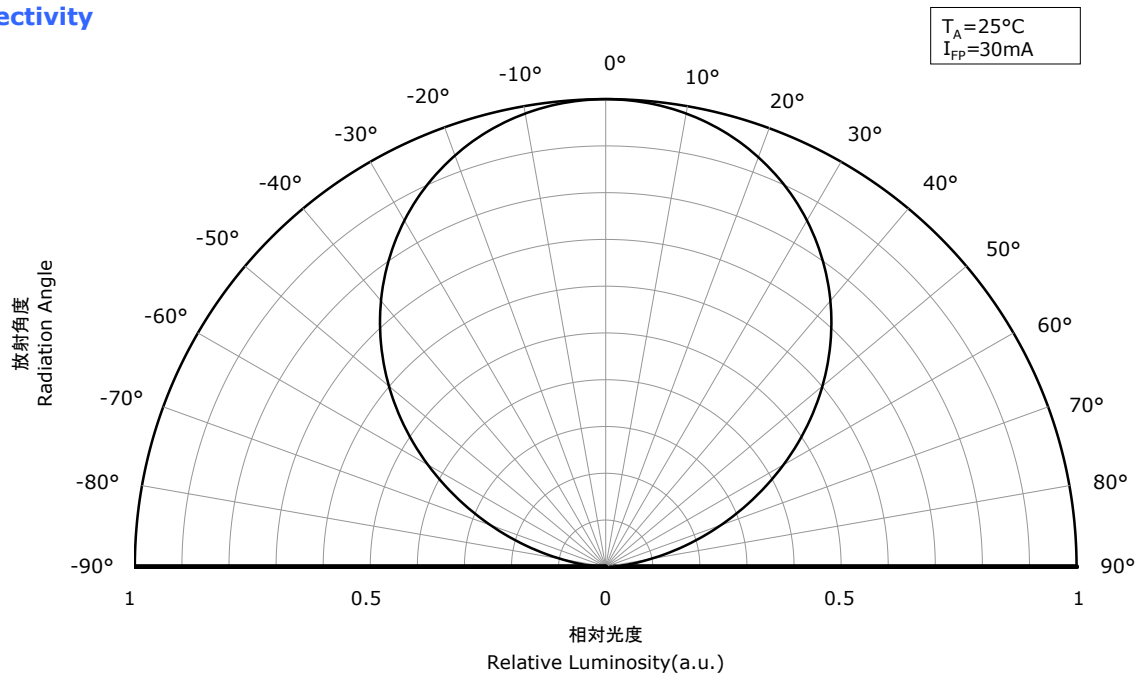
\* 本特性は参考です。  
All characteristics shown are for reference only and are not guaranteed.

NSSB064A-N3  
管理番号 No. STS-DA7-0946A

発光スペクトル  
Spectrum



指向特性  
Directivity

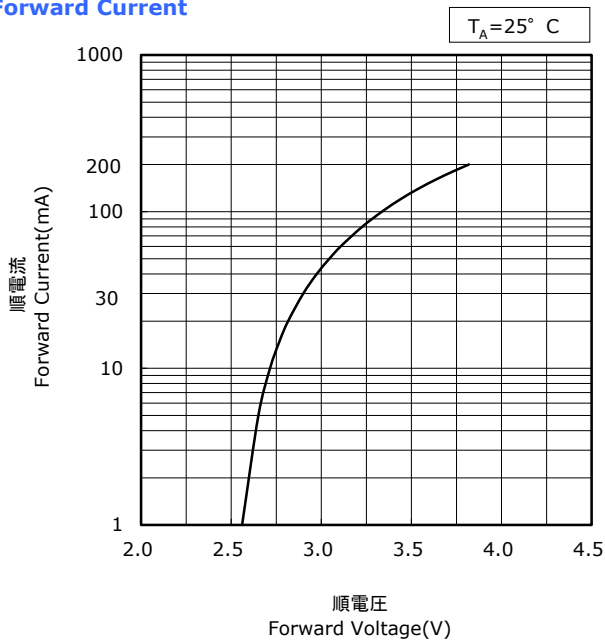


电流温度特性

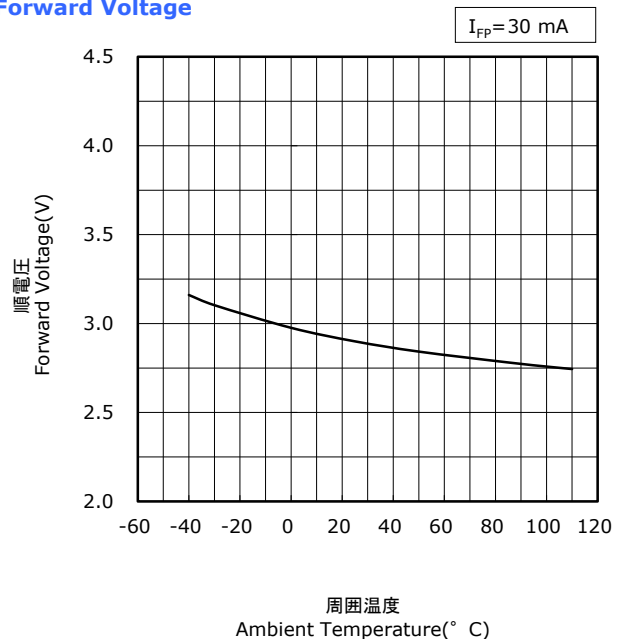
\* 本特性は参考です。  
All characteristics shown are for reference only and are not guaranteed.

NSSB064A-N3  
管理番号 No. STS-DA7-0947

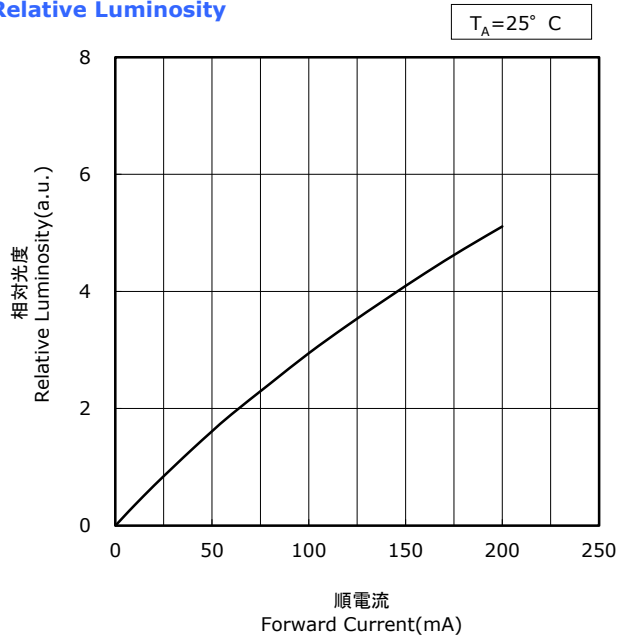
順電圧-順電流特性  
Forward Voltage vs  
Forward Current



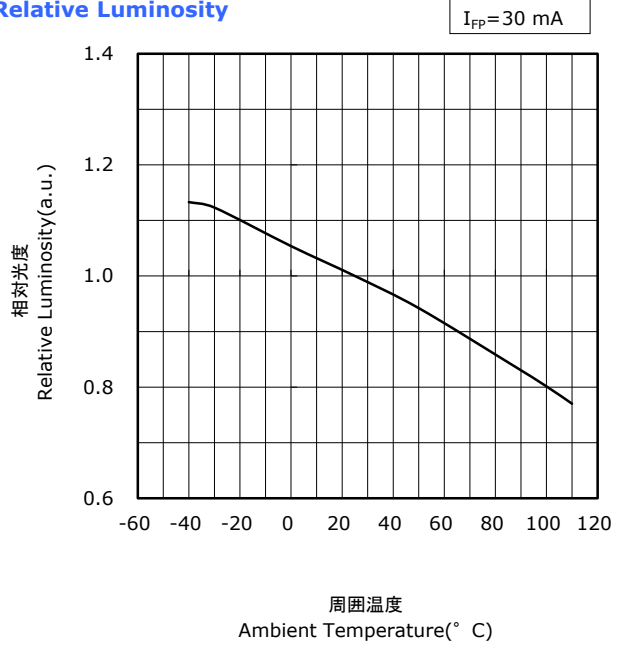
周囲温度-順電圧特性  
Ambient Temperature vs  
Forward Voltage



順電流-相対光度特性  
Forward Current vs  
Relative Luminosity



周囲温度-相対光度特性  
Ambient Temperature vs  
Relative Luminosity

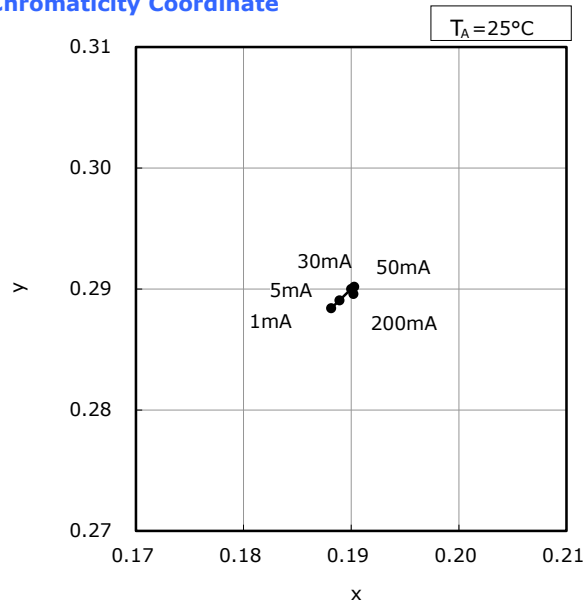


電流温度特性

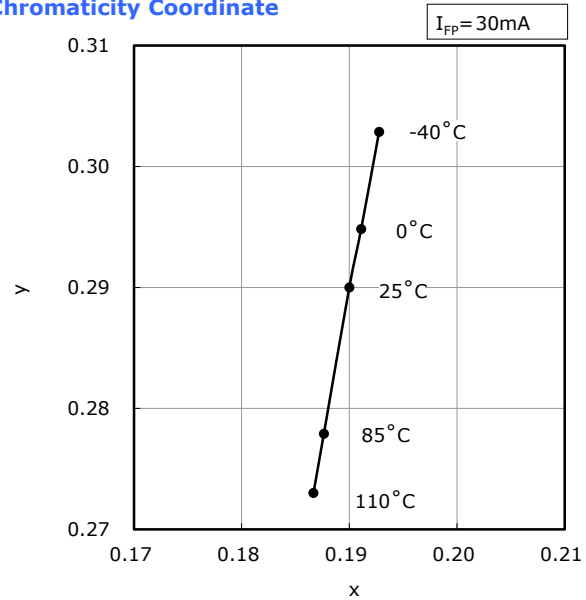
\* 本特性は参考です。  
All characteristics shown are for reference only and are not guaranteed.

NSSB064A-N3  
管理番号 No. STS-DA7-0948A

順電流-色度 特性  
Forward Current vs  
Chromaticity Coordinate



周囲温度-色度 特性  
Ambient Temperature vs  
Chromaticity Coordinate



## 可靠性

## (1) 试验项目和试验结果

| 试验项目          | 参照规格                      | 试验条件  | 试验时间    | 故障判定基准# | 故障数/试验数 |
|---------------|---------------------------|---|---------|---------|---------|
| 耐焊接热<br>(回流焊) | JEITA ED-4701<br>300 301  | $T_{\text{slid}}=260^{\circ}\text{C}$ 、10 秒钟、2 次<br>预处理: $30^{\circ}\text{C}$ 、70%、168 小时   |         | #1      | 0/22    |
| 可焊性<br>(回流焊)  | JEITA ED-4701<br>303 303A | $T_{\text{slid}}=245\pm 5^{\circ}\text{C}$ 、5 秒钟<br>无铅焊锡(Sn-3.0Ag-0.5Cu)  |         | #3      | 0/22    |
| 热冲击           | JEITA ED-4701<br>300 307  | $-40^{\circ}\text{C}$ (1 分钟) $\sim 110^{\circ}\text{C}$ (1 分钟)、<br>移动时间 10 秒钟<br>预处理: $30^{\circ}\text{C}$ 、70%、168 小时                  | 100 周期  | #1      | 0/100   |
| 温度循环          | JEITA ED-4701<br>100 105  | $-40^{\circ}\text{C}$ (30 分钟) $\sim 25^{\circ}\text{C}$ (5 分钟) $\sim$<br>$110^{\circ}\text{C}$ (30 分钟) $\sim 25^{\circ}\text{C}$ (5 分钟) | 100 周期  | #1      | 0/100   |
| 高湿热循环         | JEITA ED-4701<br>200 203  | $25^{\circ}\text{C}\sim 65^{\circ}\text{C}\sim -10^{\circ}\text{C}$ 、90%RH<br>24 小时/1 周期  | 10 周期   | #1      | 0/100   |
| 高温储存          | JEITA ED-4701<br>200 201  | $T_{\text{A}}=110^{\circ}\text{C}$  | 1000 小时 | #1      | 0/100   |
| 高温高湿储存        | JEITA ED-4701<br>100 103  | $T_{\text{A}}=60^{\circ}\text{C}$ 、RH=90%   | 1000 小时 | #1      | 0/100   |
| 低温储存          | JEITA ED-4701<br>200 202  | $T_{\text{A}}=-40^{\circ}\text{C}$  | 1000 小时 | #1      | 0/100   |
| 连续动作          |                           | $T_{\text{A}}=25^{\circ}\text{C}$ 、 $I_{\text{F}}=50\text{mA}$<br>试验电路板: 参照表下的备注  | 1000 小时 | #2      | 0/100   |
| 高温连续动作        |                           | $T_{\text{A}}=85^{\circ}\text{C}$ 、 $I_{\text{F}}=43\text{mA}$<br>试验电路板: 参照表下的备注  | 1000 小时 | #2      | 0/100   |
| 高温高湿连续动作      |                           | $60^{\circ}\text{C}$ 、RH=90%、 $I_{\text{F}}=30\text{mA}$<br>试验电路板: 参照表下的备注  | 1000 小时 | #2      | 0/100   |
| 低温连续动作        |                           | $T_{\text{A}}=-40^{\circ}\text{C}$ 、 $I_{\text{F}}=30\text{mA}$<br>试验电路板: 参照表下的备注   | 1000 小时 | #2      | 0/100   |
| 抗溶剂性          | JEITA ED-4701<br>500 501  | 溶剂: 异丙醇、 $23\pm 5^{\circ}\text{C}$<br>浸泡时间: 5 分钟  | 1 次     | #1      | 0/22    |
| 振动            | JEITA ED-4701<br>400 403  | $200\text{m/s}^2$ 、100 $\sim 2000\sim 100\text{Hz}$ 、<br>4 分钟、3 方向、4 周期   | 48 分钟   | #1      | 0/10    |
| 自由落下          |                           | 落下高度 75cm、3 次   |         | #1      | 0/10    |
| 静电放电          | JEITA ED-4701<br>300 304  | HBM、2kV、1.5k $\Omega$ 、100pF、<br>正反向各 3 次   |         | #1      | 0/22    |

备注:

- 1) 试验电路板: FR4  $t=1.6\text{mm}$ 、铜箔  $t=35\mu\text{m}$ 、热阻  $R_{\theta\text{JA}}\approx 300^{\circ}\text{C/W}$
- 2) 测量是在 LED 温度恢复到室温后进行的。

## (2) 失效判定基准

| 基准 # | 项目                     | 条件                         | 判定基准                         |
|------|------------------------|----------------------------|------------------------------|
| #1   | 正向电压( $V_{\text{F}}$ ) | $I_{\text{F}}=30\text{mA}$ | $> \text{U.S.L.} \times 1.1$ |
|      | 光强度( $I_{\text{V}}$ )  | $I_{\text{F}}=30\text{mA}$ | $< \text{L.S.L.} \times 0.7$ |
| #2   | 正向电压( $V_{\text{F}}$ ) | $I_{\text{F}}=30\text{mA}$ | $> \text{U.S.L.} \times 1.1$ |
|      | 光强度( $I_{\text{V}}$ )  | $I_{\text{F}}=30\text{mA}$ | $< \text{L.S.L.} \times 0.5$ |
| #3   | 可焊性                    | -                          | 焊锡覆盖面积小于 95%                 |

U.S.L.: 规格最大值 L.S.L.: 规格最小值

## 注意事项

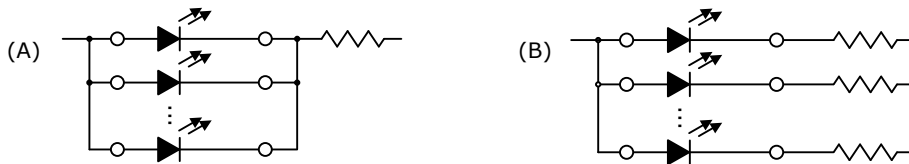
### (1) 保管中的注意事项

| 条件 |            | 温度      | 湿度       | 期限         |
|----|------------|---------|----------|------------|
| 保管 | 打开铝制防潮产品袋前 | 30°C 以下 | 90%RH 以下 | 交货后的 1 年之内 |
|    | 打开铝制防潮产品袋后 | 30°C 以下 | 70%RH 以下 | 168 小时内    |
| 烘烤 |            | 65±5°C  | -        | 24 小时以上    |

- 本产品归列为湿敏等级 3 (JEDEC MSL3)。关于湿敏等级的详细内容请参考 IPC/JEDEC STD-020。
- 本产品在焊接中受热可能导致封装中吸收的水分蒸发膨胀, 由此使外封装和封装树脂的界面裂开, 出现光学特性低下。因此为了将焊接安装之前的吸湿量控制在最小限度, 日亚公司采用了防潮包装。铝制防潮产品袋中的干燥剂吸湿后会渐渐从蓝色变为红色。
- 在打开铝制防潮产品袋后, 到焊接安装完成为止必须在上记保管条件(铝制防潮产品袋开封后)下进行保管。如果有产品剩余, 必须保管在装有干燥剂的密封容器等中, 最好重新密封保管在日亚公司的铝制防潮产品袋中。
- 如果超过了保管期限, 必须对 LED 进行烘烤。另外即使在保管期限内, 干燥剂原本的蓝色消失时也同样应该进行烘烤。烘烤只能进行 1 次。
- 本产品外封装的内/外侧上存在镀银的金属部位, 如果将其暴露在含有腐蚀性气体的环境中, 镀银表面可能发生变质, 对焊接强度和光学特性造成影响。本产品开封后必须保管在密封容器等中, 最好重新密封保管在日亚公司的铝制防潮产品袋中。
- 即使在焊接安装和产品组装后, 受 LED 周边材料产生的腐蚀性气体和外部侵入的腐蚀性气体影响, 镀层表面也可能发生变质, 因此需要在考虑到以上因素的情况下对产品进行设计。在硬纸箱和橡胶中, 甚至在大气中也可能含有微量的腐蚀性气体。另外在树脂材料中也有可能含有对镀层表面造成不良影响的卤素等。
- 不要在产品中使用含有硫磺成分的材料(垫圈、粘合剂等中可能含有硫磺)。如果镀层表面发生严重腐蚀或表面异常, 可能出现接触不良, 对产品通电造成影响。如果需要使用垫圈, 最好使用硅胶垫圈, 不过应注意低分子硅氧烷可能造成产品的接触不良。
- 本产品应保管在温度变化少的场所, 因为在温度变化剧烈的场所可能发生结露。
- 禁止保管在多尘埃的环境中。
- 禁止长期暴露在可能受到直射或高于室温的环境中。

### (2) 使用方法

- 在设计电路时, 注意不让各 LED 的电流值超过绝对最大额定值。最好对各 LED 都进行定电流驱动。如果使用定电压驱动, 最好使用如下的 (B) 电路, 因为 (A) 电路的各 LED 的正向电压差异, 可能导致流入各 LED 的电流值出现不均。



- 请使用正向电流驱动本产品。注意在本产品不使用时不要在正、反方向上对本产品施加电压。特别应避免在反方向上持续对本产品施加电压, 因为这可能导致离子迁移的发生, 使 LED 受到损伤。如果长时间不使用本产品, 为了以防万一, 应该关掉主电源。
- 为了让 LED 的特性得到稳定, 施加电流最好在额定电流的 10% 以上。
- 避免让 LED 受到雷电浪涌等过电压冲击。
- 在户外使用本产品时, 必须采取措施做到充分防水、防潮和防盐害。

### (3) 使用中的注意事项

- 在本产品的使用中, 不要直接用手接触本产品, 因为可能造成 LED 表面污染, 对光学特性造成不良影响。另外也可能造成本产品变形和断线, 以致 LED 出现不亮。除此之外也可能使金属电极受到损伤。
- 在使用镊子时, 注意不让 LED 受到过大的外力, 以致封装树脂部出现损伤、欠缺、剥落、产品变形和断线, 以致出现不亮。
- 掉落可能导致产品发生变形等。
- 不让安装有本产品的电路板重叠。电路板重叠可能导致封装树脂受到外力, 出现封装树脂损伤、欠缺、剥落、变形和键合线断线, LED 脱落, 以致 LED 出现不亮。

#### (4) 设计中的注意事项

- 在电路板安装后的电路板切割等工艺中，电路板的弯曲可能使外封装发生破裂，因此在决定 LED 配置时应尽量使在电路板的挠曲和扭曲中的 LED 受力减少到最小。
- 在电路板切割中 LED 受到机械应力大小和其安装位置相关，因此在配置 LED 时应让 LED 处于最不容易受到机械应力的位置。
- 在电路板切割中避免手动操作，必须使用专用工具。
- LED 周边材料（框架、垫圈、粘合剂、二次透镜、透镜盖）发出的挥发性有机化合物可能浸入到 LED 透镜和封装树脂中。特别在密闭状态下，这些挥发性有机化合物可能受热和光子能量影响发生变色。浸入的有机化合物的变色，可能导致 LED 光输出大幅度降低和出现色差。因此为了预防以上不良的发生，应该加强空气循环。如果贵公司是在密闭状态下使用本产品，必须事先进行产品组装后的亮灯试验，以确认在实际使用中光学特性不会受到不良影响。

#### (5) 防静电中的注意事项

- 本产品对静电和浪涌电压敏感，并且在静电和浪涌电压的冲击下芯片可能发生损伤，使本产品的可靠性受到影响，因此在操作中应使用以下的防静电对策。

使用防静电手环、导电性服装、导电鞋、导电地板等除去电荷

让操作区域中的装置、工具等接地除去电荷

使用导电性材料制作的工作台和仓储货架等

- 将操作区域内需要接地的所有工具（烙铁等）、设备和装置等正确接地。另外本产品安装后的模块或产品等也需要实施防浪涌电压对策。
- 如果在工具和装置等中有使用玻璃或塑料等绝缘体，应该使用以下防静电对策。
  - 使用导电性材料导电
  - 加湿防止静电发生
  - 使用离子发生器中和电荷
- 在将本产品安装到模块后的特性检查中，最好也对静电损伤的有无进行检查。使用小电流（ $\leq 1\text{mA}$ ）进行正向电压检查和亮灯检查可以检查出静电损伤品。
- 如果本产品发生静电损伤，会出现正向电压的起始值降低，低电流时不能亮灯等异常。
  - 不合格判定基准：（ $V_F < 2.0\text{V}$  at  $I_F = 0.5\text{mA}$ ）

#### (6) 热量管理

- 本产品使用中必须控制热量发生。驱动中的芯片温度受电路板的热阻和 LED 的配置密度影响，因此在电路板设计中，注意分散热量，不让 LED 结温（ $T_J$ ）超过绝对最大额定值。
- 本产品的驱动电流应该根据周围温度（ $T_A$ ）决定，并对发生的热量进行散热。

#### (7) 清洗

- 不能使用水和有机溶剂（轻油精或稀释剂等）清洗本产品。
- 本产品最好使用异丙醇清洗。如果使用其他清洗剂必须事先确认不会对外封装和封装树脂造成不良影响。另外氟利昂（CFCs）溶剂在全球范围被禁用。
- 需要对本产品附着污垢进行清洗时，应在软布上蘸有异丙醇并尽量绞干后擦拭。
- 本产品最好不使用超声波清洗，因为可能由于超声波清洗的输出功率和电路板的安装方法对 LED 造成不良影响。如果超声波清洗不能避免，必须事先确认不会对实际使用造成影响。

#### (8) 眼睛安全

- 在 2006 年由国际电工委员会（IEC）颁布的关于灯及灯系统的光生物学的安全性规格 IEC62471 中，LED 也包含在该规格的适用范围内。另外虽然在 2001 年发行的激光器件相关安全规格 IEC 60825-1 1.2 中，LED 也包含在其适用范围内，但是在 2007 年的改订版 IEC 60285-1 2.0 中从适用范围中删除，虽然如此仍有部分国家和地区还在使用改订前的规格 IEC 60825-1 1.2，因此必须对使用本产品国家和地区的规格进行确认。根据 IEC 62471，日亚的大部分产品都被归于豁免类和危险类 1 中，但是含有蓝色成分的高功率的 LED 可能会归为危险类 2 中。直视强电流驱动下的 LED 或使用光学仪器直视 LED 都可能损害眼睛，应加倍小心。
- 持续直视闪光会因光刺激使眼睛出现不适。并且即使在将本产品组装完成后也应该注意不会因本产品的闪光对人体造成伤害。



## (9) 其他

- 日亚只对本交货规格书中记载的可靠性试验项目和条件下的单粒 LED 的可靠性进行保证，不对在本交货规格书中记载的条件外的使用中发生的任何故障、事故和损失负责。
- 日亚只对交货时的单粒 LED 符合本规格书中的规格进行保证，不对在顾客的安装、使用等中的 LED 寿命和品质等进行保证。顾客应该在使用本产品前进行充分验证，并对其负责。
- 本产品的品质保证期为自本产品交货起的 1 年之内。如果在日亚的品质保证期内发现不良品，禁止对本产品进行拆解分析，而是和日亚的当地营业所联系后按照日亚指示行动。在明确不良是日亚引起的情况下，日亚将向顾客提供相同产品或同等产品替代不良品，除此之外日亚不负任何责任。
- 本产品设计用于一般照明、家电产品、电子产品（通信终端产品等）、汽车，并非设计用于涉及生命安全的特殊用途（列车、船舶、航空器、宇宙船、海底中继器、核反应堆控制系统、交通装置、燃烧装置、生命维持装置、安全装置等）。如果用于上述特殊用途等对品质和可靠性有特别要求时，除了在规格书中书面明确可使用的情况之外，日亚公司既不会对产品的适用性进行保证，也不会对使用造成的财产损失，和人身伤害、死亡负责。
- 在没有得到日亚同意的情况下，禁止通过反求工程等对本产品进行拆解分析。
- 本规格书中信息的著作权及其他权利归日亚或许可日亚使用的权利人所有。未经日亚事先书面同意，禁止擅自转载、复制本规格书的部分或所有内容等（包括更改本规格书内容后进行转载、复制等）。
- 在对本产品规格和外观进行改良时，有可能不经通告对规格书内容进行变更，因此日亚不对规格书内容进行保证。应该在量产前，和日亚签订正式的交货规格书。