

日亚化学工业株式会社

车载白光 LED 组件规格书

型号 **NLSW03A04A**



用途



- 对应 RoHS
- 对应 IATF16949

本产品是适用于 DMD(数字微镜器件)的 LED 光源组件,使用了日亚型号 NV3W470A 的 LED。LED 发光面的一体化设计和适合 DMD 的发光面尺寸可以使 DMD 的光学设计更简单。

规格

(1) 绝对最大额定值

项目	符号	绝对最大额定值	单位
正向电流	I_F	5500	mA
正向浪涌电流	I_{FS}	7000	mA
反向电流	I_R	85	mA
功耗	P_D	71	W
工作温度	T_{opr}	-40~125	°C
储存温度	T_{stg}	-40~125	°C
结点温度	T_J	150	°C

* $T_J=25^{\circ}\text{C}$ 时的数值。

* I_{FS} 条件为脉冲宽度 $\leq 0.01\text{ms}$, 占空比 $\leq 0.5\%$ 。

(2) 光电参数

项目	符号	条件	典型值	最大值	单位
正向电压	V_F	$I_F=5000\text{mA}$	10.8	-	V
光通量	Φ_v	$I_F=5000\text{mA}$	4000	-	lm
平均辉度	L_v	$I_F=5000\text{mA}$	230	-	cd/mm ²
色度坐标	x	$I_F=5000\text{mA}$	0.322	-	-
	y	$I_F=5000\text{mA}$	0.335	-	
热阻	$R_{\theta JB_real}$	-	0.92	1.08	°C/W
	$R_{\theta JB_el}$	-	0.72	0.82	

* $T_J=25^{\circ}\text{C}$ 时的数值。正向电压、光通量和色度坐标是在脉冲宽度 0.05msec、占空比 1% 的连续矩形波下测量。

* 光通量是以 CIE 127:2007 为基准的测量值。

* 色度坐标以 CIE 1931 的色度图为基础。

* 热阻 $R_{\theta JB}$ 是从 LED 芯片到组件背面的 LED 中心点的热阻值。

* 热阻 $R_{\theta JB_real}$ 是有考虑到能量转换效率的数值 ($\eta_e=24\%$)。请参考 JESD51。

* 热阻 $R_{\theta JB_el}$ 是使用散热膏时的热阻值。使用散热片时可能远远大于此热阻值。

* 相关热阻的详细内容, 请参照注意事项的“(7) 热设计上的注意”。

分档

项目	分档	最小值	最大值	单位
正向电压	-	8.5	12.5	V
光通量	J4000f2	4000	4300	lm
	J3700f2	3700	4000	

色度范围

	分档 asw60			
x	0.3163	0.3138	0.3296	0.3300
y	0.3181	0.3381	0.3526	0.3308

* $T_j=25^{\circ}\text{C}$ 时的数值。是在脉冲宽度 0.05msec、占空比 1% 的连续矩形波下测量。

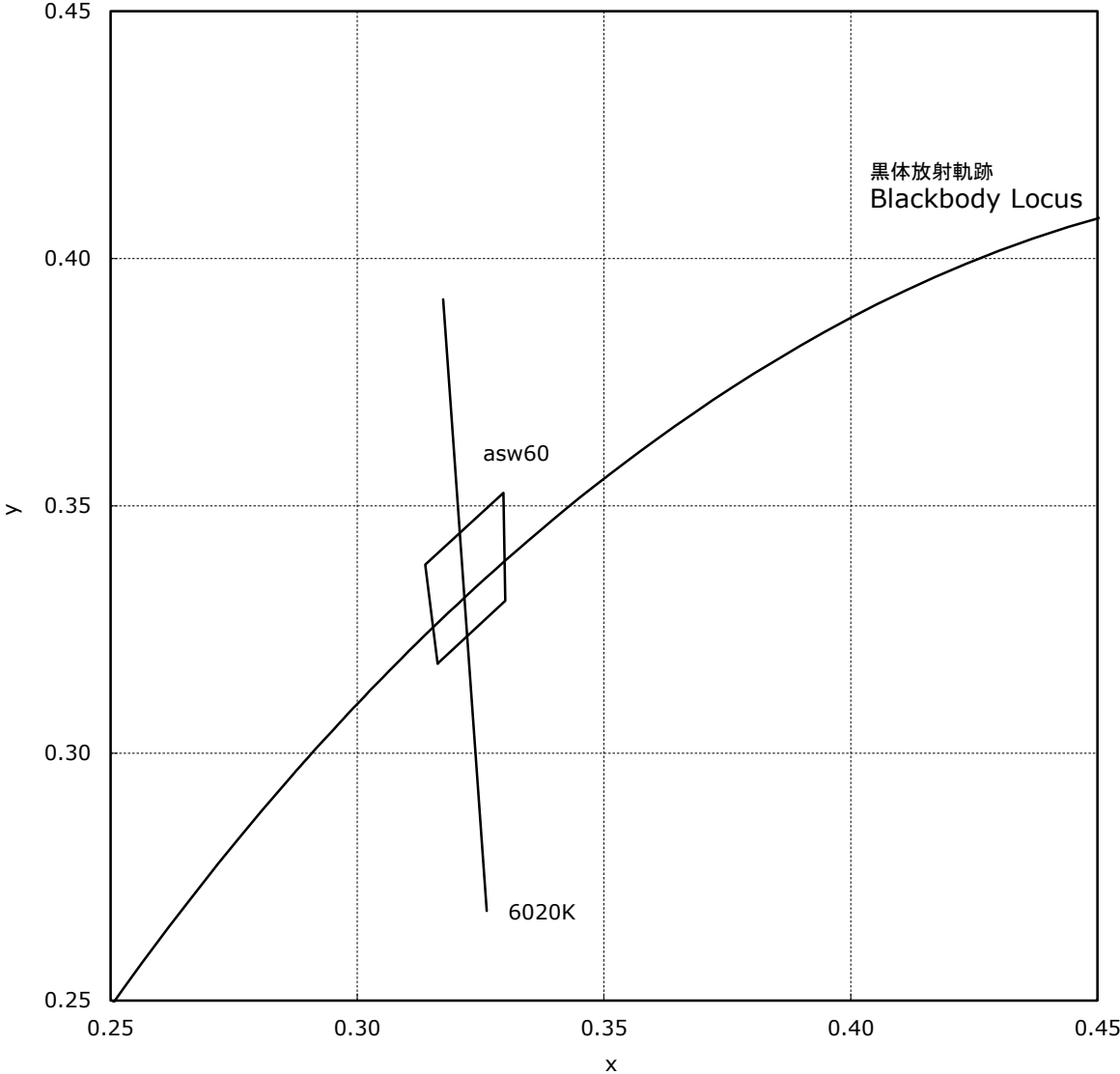
* 正向电压的公差： $\pm 0.13\text{V}$ 。

* 光通量的公差： $\pm 7\%$ 。

* 色度的公差： ± 0.005 。

* 关于各订单的上述分档的所占比率，由日亚决定。

色度图



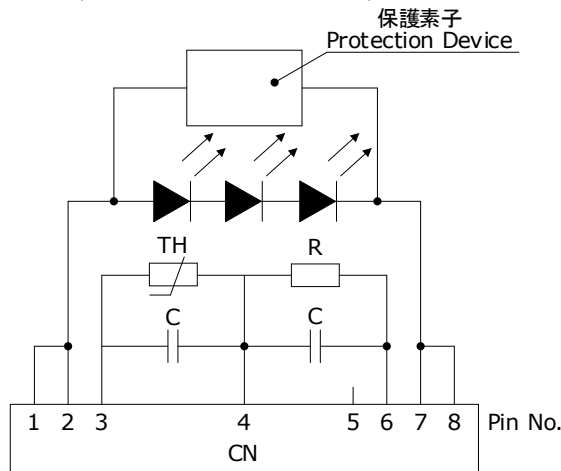
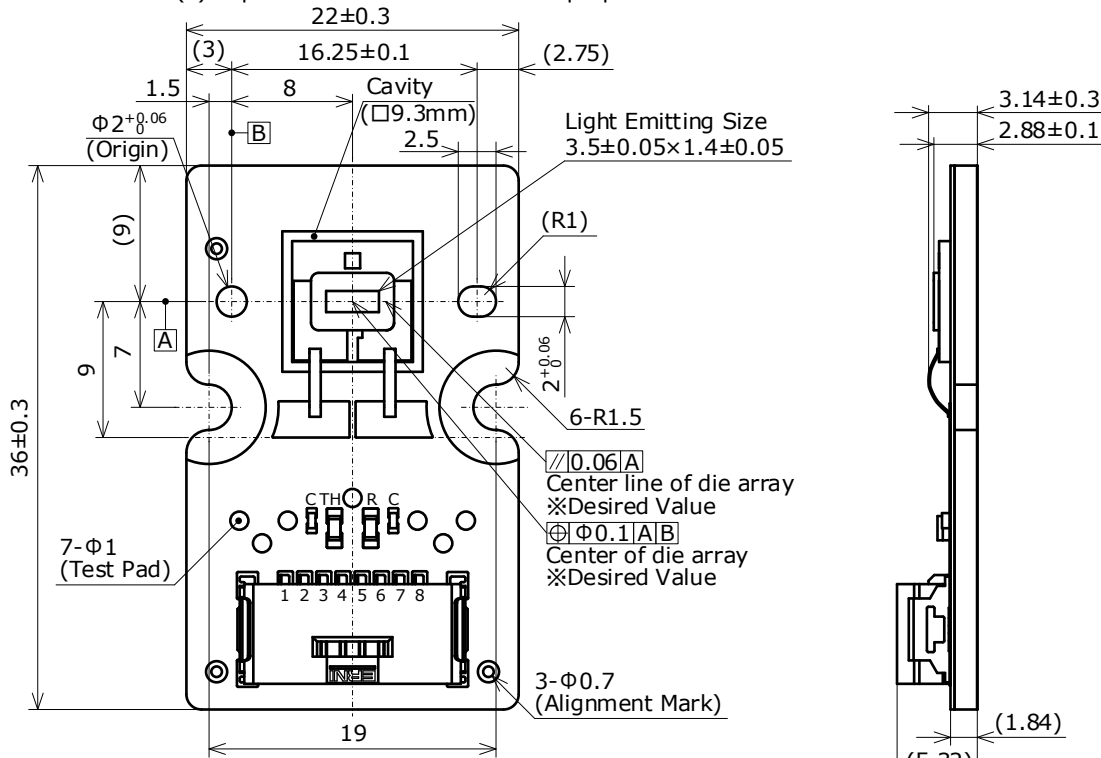
产品尺寸图

* 本製品はRoHS指令に適合しております。
This product complies with RoHS Directive.

Part No. NLSW03A04A
No. STS-DA7-15547D

* 括弧で囲まれた寸法は参考値です。
The dimension(s) in parentheses are for reference purposes.

(単位 Unit: mm, 公差 Tolerance: ±0.2)



品名 Model	供給元 Supplier	型名 Part Number	備考 Remarks
白色LED White LED	日亜化学工業株式会社 NICHIA CORPORATION	NV3W470A	-
基板 Substrate	-	-	Material: Cu
チップコンデンサ(C) Condenser(C)	太陽誘電株式会社 TAIYO YUDEN CO., LTD.	UMK105 B7103KVHF	C=0.01μF a) SIZE: 1005
サーミスタ(TH) Thermistor(TH)	パナソニック株式会社 Panasonic Corporation	ERTJ1VG103FM	R=10kΩ a) SIZE: 1608
チップ抵抗(R) Resistance(R)	パナソニック株式会社 Panasonic Corporation	ERJS03F4301V	R=4.3kΩ a) (Luminous Flux Rank: J4000f2) SIZE: 1608
		ERJS03F6801V	R=6.8kΩ a) (Luminous Flux Rank: J3700f2) SIZE: 1608
コネクタ(CN) Connector(CN)	ERNI Electronics	474811	-

* T_A=25°Cでの値です。
Characteristics at T_A=25°C.

* 表面処理仕様 無電解Auメッキ、レジスト 黒色
Surface treatment specification Electroless Au plating, resist black

a) メーカー公称値です。
Manufacturer's nominal values.

托盘尺寸

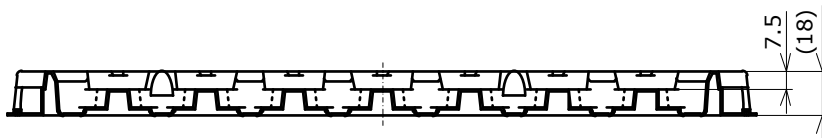
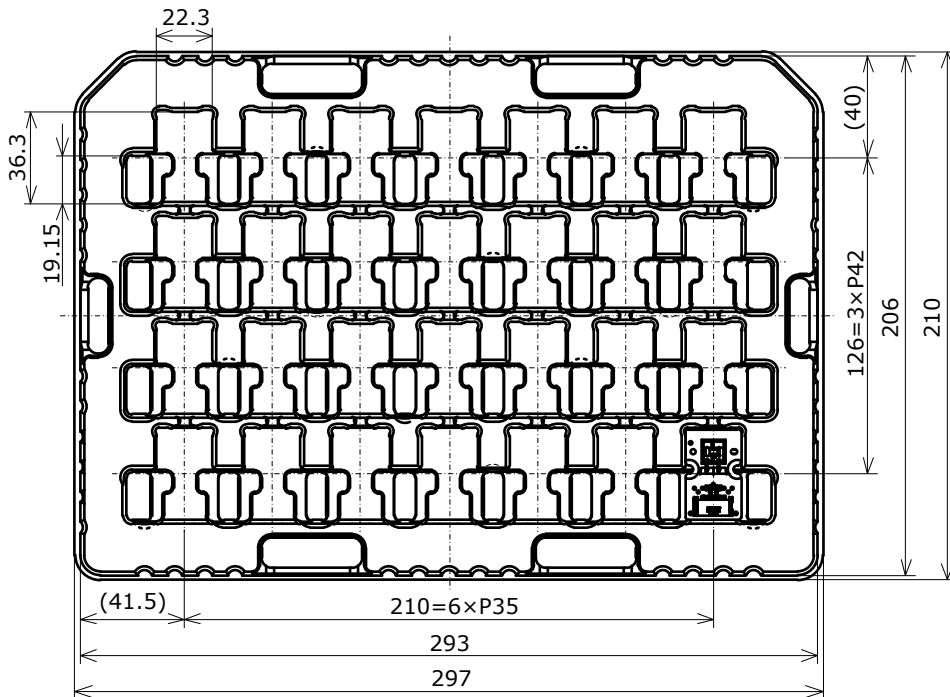
* 数量は1トレイにつき 28個入りです。
Tray Size: 28pcs

Part No. NLSW03A04A
No. STS-DA7-15940A

* 寸法は参考です。

(単位 Unit: mm)

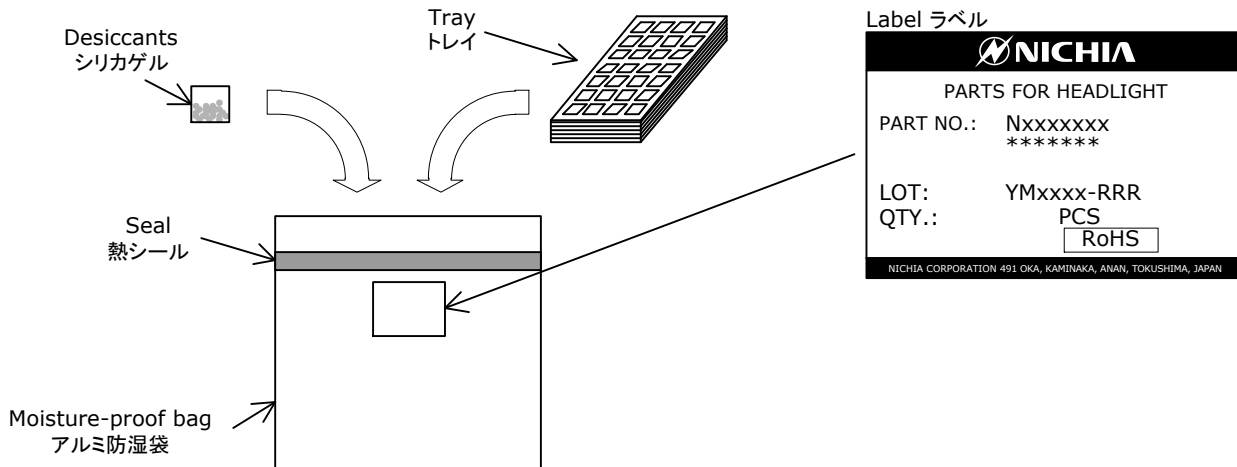
All dimensions shown are for reference only and are not guaranteed.



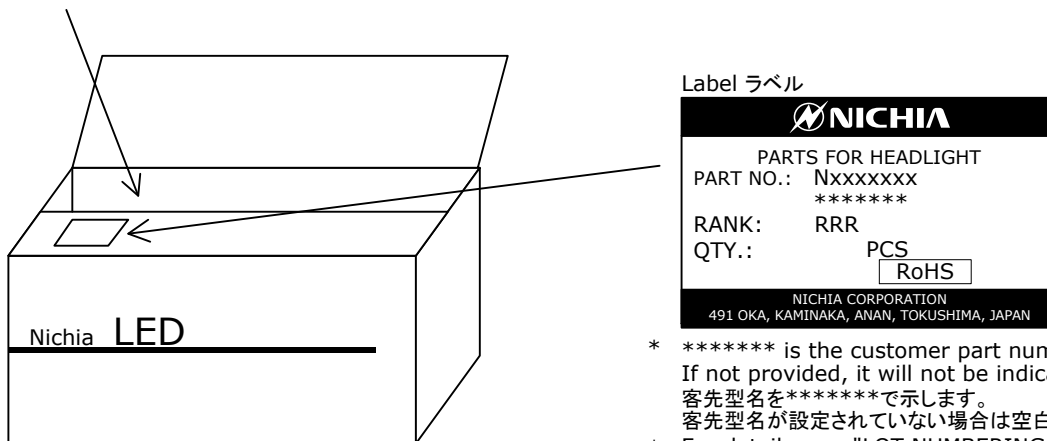
包装 - 盘装

Trays are shipped with desiccants in heat-sealed moisture-proof bags.
シリカゲルとともにトレイをアルミ防湿袋に入れ、熱シールにより封をします。

Part No. Nxxxxxxx
No. STS-DA7-15941



Moisture-proof bags are packed in cardboard boxes with corrugated partitions.
アルミ防湿袋を並べて入れ、ダンボールで仕切ります。



- * ***** is the customer part number.
If not provided, it will not be indicated on the label.
客先型名を*****で示します。
客先型名が設定されていない場合は空白です。
- * For details, see "LOT NUMBERING CODE" in this document.
ロット表記方法についてはロット番号の項を参照して下さい。

- * Products shipped on trays are packed in a moisture-proof bag.
They are shipped in cardboard boxes to protect them from external forces during transportation.
本製品はトレイに入れたのち、輸送の衝撃から保護するためダンボールで梱包します。
- * Do not drop or expose the box to external forces as it may damage the products.
取り扱いに際して、落下させたり、強い衝撃を与えたりしますと、製品を損傷させる原因になりますので注意して下さい。
- * Do not expose to water. The box is not water-resistant.
ダンボールには防水加工がされておきませんので、梱包箱が水に濡れないよう注意して下さい。
- * Using the original package material or equivalent in transit is recommended.
輸送、運搬に際して弊社よりの梱包状態あるいは同等の梱包を行って下さい。

批号

批号的命名规则如下。

YMxxxx - RRR

Y - 生产年

年	Y
2020	K
2021	L
2022	M
2023	N
2024	O
2025	P

M - 生产月

月	M	月	M
1	1	7	7
2	2	8	8
3	3	9	9
4	4	10	A
5	5	11	B
6	6	12	C

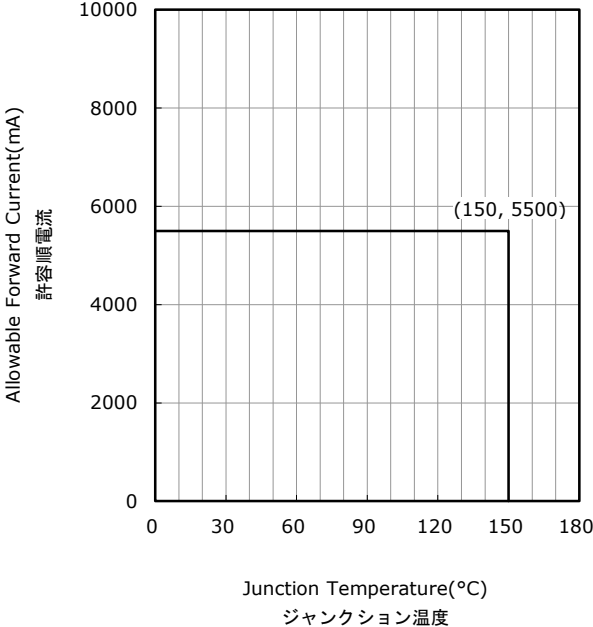
xxxx-日亚管理编号

RRR-光通量分档、色度分档

降額特性

Part No. NLSW03A04A
No. STS-DA7-16026A

Junction Temperature vs
Allowable Forward Current
ジャンクション温度-許容順電流特性

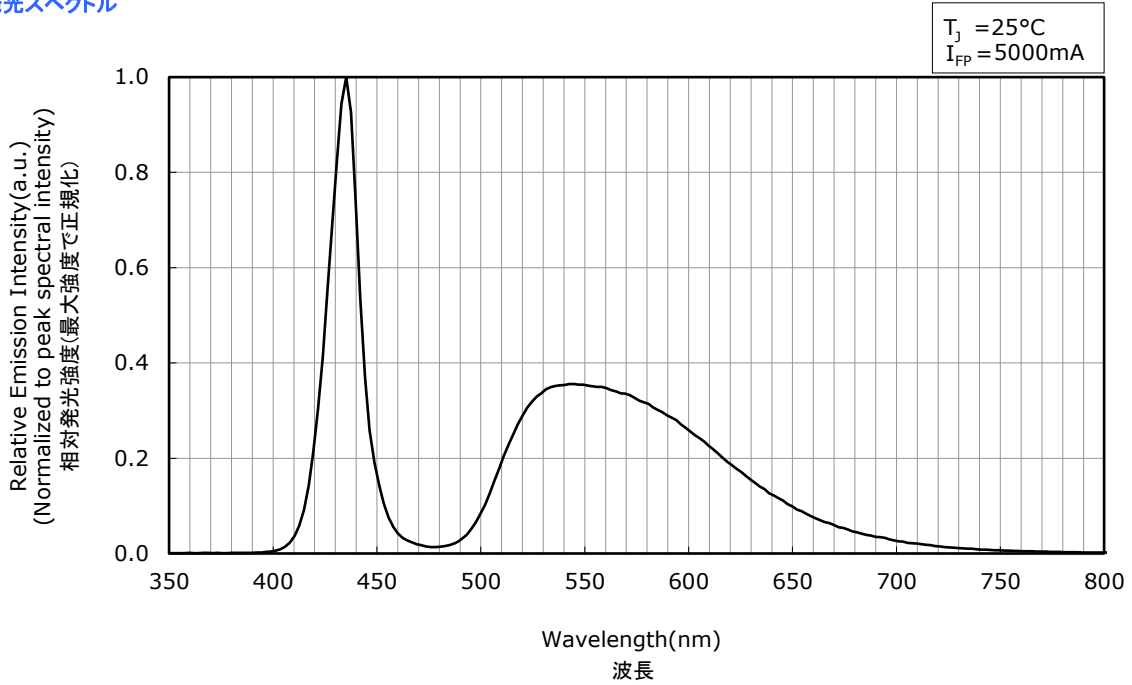


光学特性

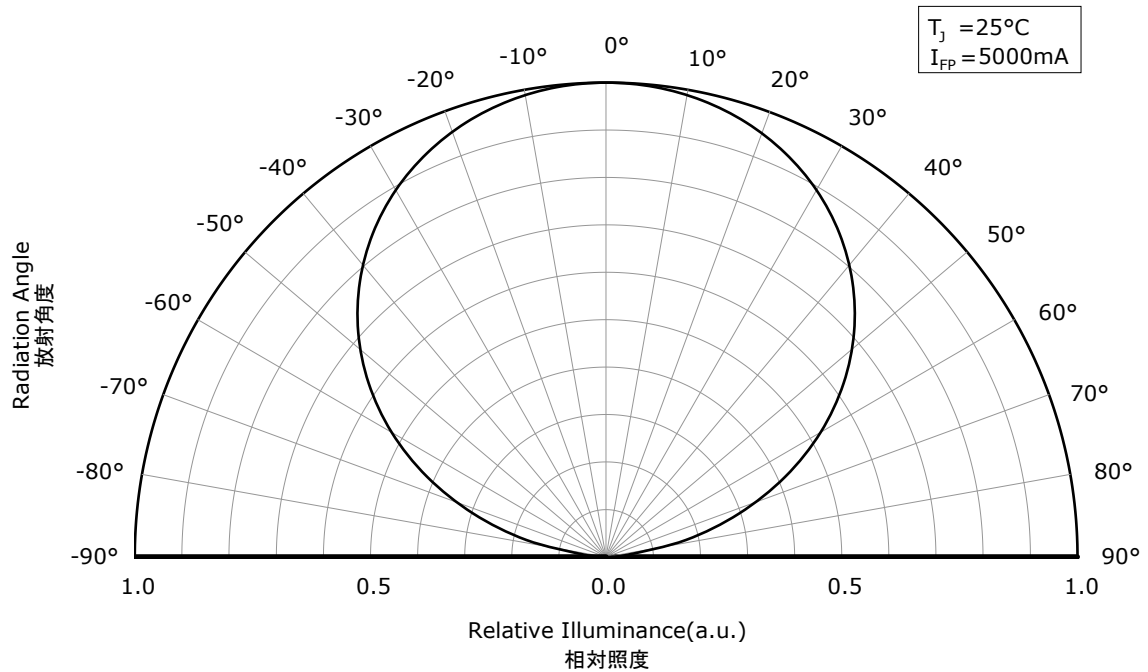
- * All characteristics shown are for reference only and are not guaranteed.
本特性は参考です。
- * Characteristics measured in a continuous square wave pulse mode with a pulse width of 0.05msec and a duty cycle of 1%.
パルス幅0.05msec、デューティ比1%の連続矩形波により測定しています。

Part No. NLSW03A04A
No. STS-DA7-15548B

Spectrum 発光スペクトル



Directivity 指向特性

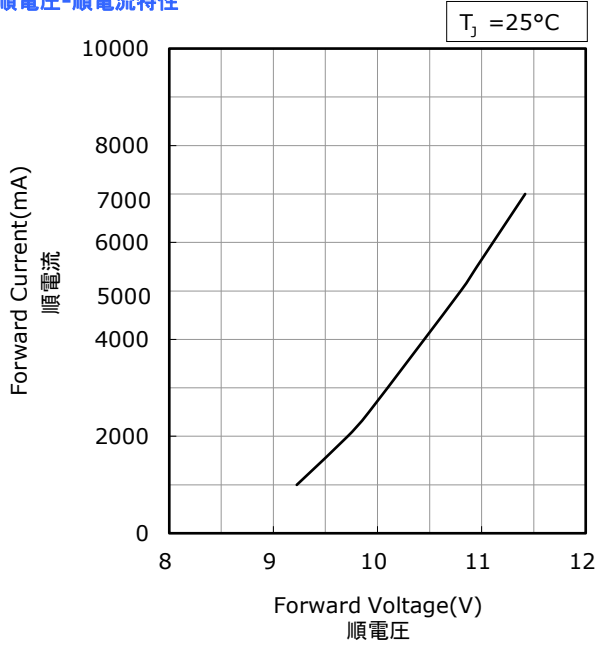


電流温度特性

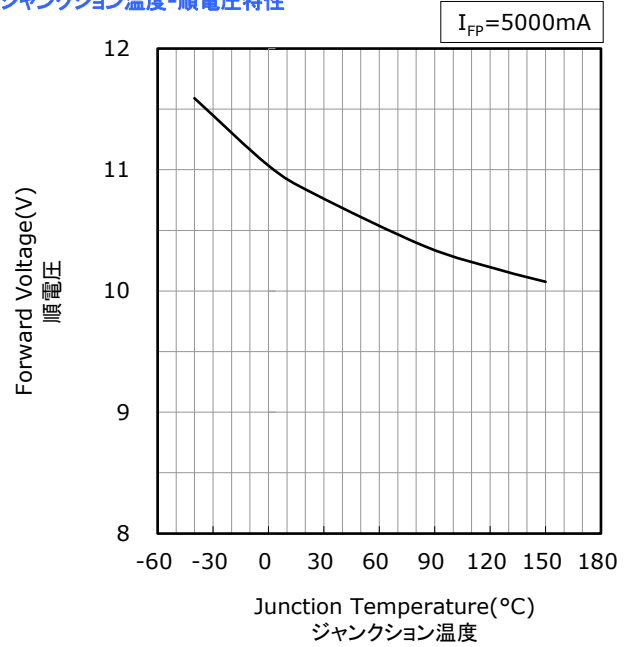
- * All characteristics shown are for reference only and are not guaranteed.
本特性は参考です。
- * Characteristics measured in a continuous square wave pulse mode with a pulse width of 0.05msec and a duty cycle of 1%.
パルス幅0.05msec、デューティ比1%の連続矩形波により測定しています。

Part No. NLSW03A04A
No. STS-DA7-15549B

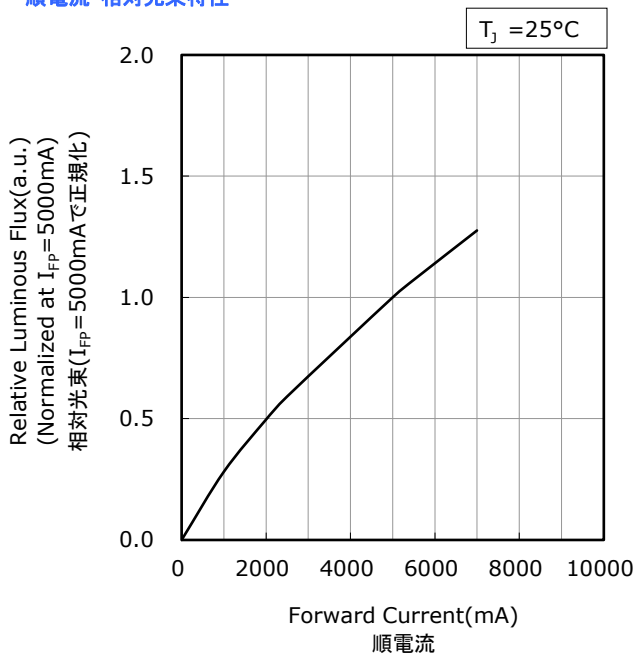
Forward Voltage vs Forward Current
順電圧-順電流特性



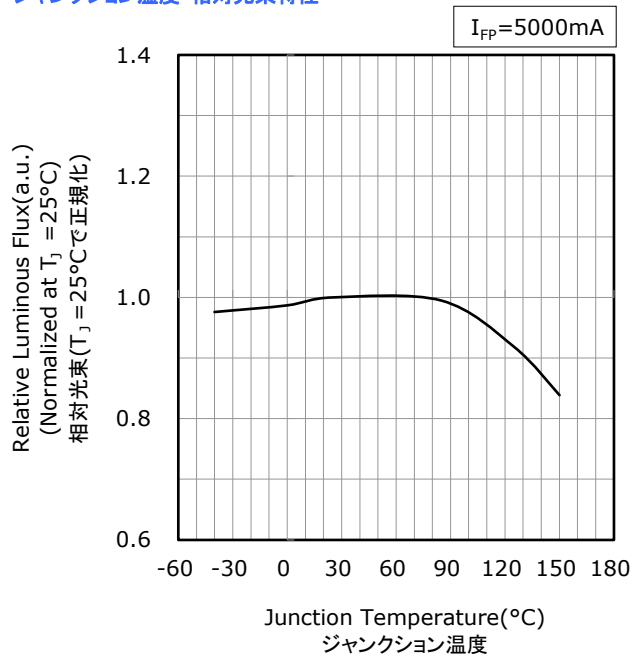
Junction Temperature vs Forward Voltage
ジャンクション温度-順電圧特性



Forward Current vs Relative Luminous Flux
順電流-相対光束特性



Junction Temperature vs Relative Luminous Flux
ジャンクション温度-相対光束特性



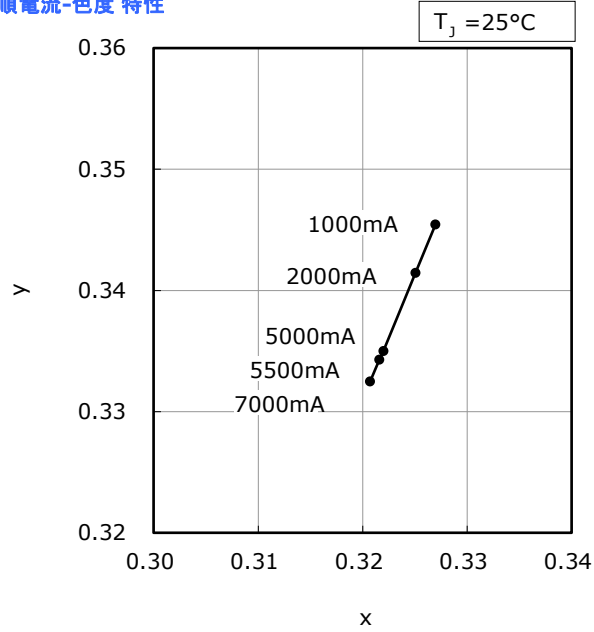
電流温度特性

- * All characteristics shown are for reference only and are not guaranteed.
本特性は参考です。
- * Characteristics measured in a continuous square wave pulse mode with a pulse width of 0.05msec and a duty cycle of 1%.
パルス幅0.05msec、デューティー比1%の連続矩形波により測定しています。

Part No. NLSW03A04A
No. STS-DA7-15550B

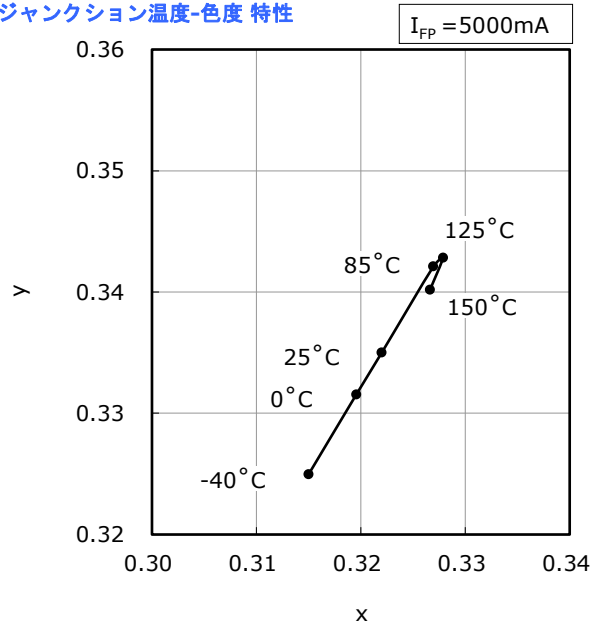
Forward Current vs Chromaticity Coordinate

順電流-色度 特性



Junction Temperature vs Chromaticity Coordinate

ジャンクション温度-色度 特性



可靠性

(1) 试验项目和试验结果

试验项目	参照规格	试验条件	试验时间	故障判定基准#	故障数/试验数
冷热冲击(气体)		-40°C(15分钟)~125°C(15分钟)	100周期	#1	0/4
高温储存	JEITA ED-4701 200 201	T _A =125°C	1000小时	#1	0/4
高温高湿储存	JEITA ED-4701 100 103	T _A =85°C, RH=85%	1000小时	#1	0/4
低温储存	JEITA ED-4701 200 202	T _A =-40°C	1000小时	#1	0/4
连续动作		T _A =25°C, I _F =5500mA, T _J =150°C	1000小时	#1	0/4
高温连续动作	JEDEC JESD22-A101	T _A =125°C, I _F =1100mA, T _J =150°C	1000小时	#1	0/4
高温高湿连续动作	JEDEC JESD22-A101	85°C, RH=85%, I _F =4000mA, T _J =150°C	1000小时	#1	0/3
低温连续动作	JEDEC JESD22-A108	T _A =-40°C, I _F =5500mA	1000小时	#1	0/4

备注:

- 1) 动作试验中使用了散热器, 并且是在以下的条件下安装。
 - 使用螺丝固定(螺丝型号: M2.6、固定扭矩: 0.3N·m)
 - 使用散热膏(日本信越化学工业株式会社制造的散热膏 G-779)
- 2) 测量是在 LED 温度恢复到室温后进行的。

(2) 失效判定基准

基准 #	项目	条件	判定基准
#1	正向电压(V _F)	I _F =5000mA	>U.S.L.×1.1
	光通量(Φ _v)	I _F =5000mA	<L.S.L.×0.7

U.S.L.: 规格最大值 L.S.L.: 规格最小值

注意事项

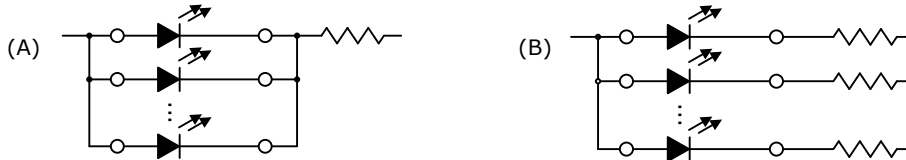
(1) 保管中的注意事项

条件		温度	湿度	期限
保管	打开铝制防潮产品袋前	30°C 以下	90%RH 以下	交货后的 1 年之内
	打开铝制防潮产品袋后	30°C 以下	70%RH 以下	168 小时内

- 在打开铝制防潮产品袋后，到焊接安装完成为止必须在上记保管条件（铝制防潮产品袋开封后）下进行保管。如果有产品剩余，必须保管在装有干燥剂的密封容器等中，最好重新密封保管在日亚公司的铝制防潮产品袋中。
- 如果将本产品暴露在含有腐蚀性气体的环境中，金属电极的镀层表面和接合材料等可能发生变质，由此使本产品发生故障。本产品开封后必须保管在密封容器等中，最好重新密封保管在日亚公司的铝制防潮产品袋中。
- 不要在产品中使用含有硫磺成分的材料（垫圈、粘合剂等中可能含有硫磺）。如果本产品的金属电极的镀层表面和接合材料等出现异常，可能导致接触不良，对产品的通电造成影响。使用垫圈时最好使用硅胶垫圈。不过应注意低分子硅氧烷可能造成产品的接触不良。
- 本产品应保管在温度变化少的场所，因为在温度变化剧烈的场所可能发生结露。
- 禁止保管在多尘埃的环境中。
- 禁止长期暴露在可能受到直射或高于室温的环境中。

(2) 使用方法

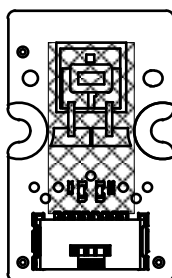
- 在设计电路时，注意不让各 LED 的电流值超过绝对最大额定值。最好对各 LED 都进行定电流驱动。如果使用定电压驱动，最好使用如下的 (B) 电路，因为 (A) 电路的各 LED 的正向电压差异，可能导致流入各 LED 的电流值出现不均。



- 请使用正向电流驱动本产品。注意在本产品不使用时不要在正、反方向上对本产品施加电压。特别应避免在反方向上持续对本产品施加电压，因为这可能导致离子迁移的发生，使 LED 受到损伤。如果长时间不使用本产品，为了以防万一，应该关掉主电源。
- 为了让 LED 的特性得到稳定，施加电流最好在额定电流的 10% 以上。
- 避免让 LED 受到雷电浪涌等过电压冲击。
- 在户外使用本产品时，必须采取措施做到充分防水、防潮和防盐害。

(3) 使用中的注意事项

- 禁止接触下图中的本产品中心部阴影处（包括 LED 及其他电子元件的整个电路板部位），否则可能使本产品发生故障，甚至导致不亮。
- 避免使连接器受到 10.45N 以上的外力，否则可能使本产品发生故障。
- 在拿起本产品时最好夹住本产品的连接器的两侧。
- 避免直接用手接触本产品。否则可能造成 LED 表面污染，由此对光学特性造成不良影响。另外也可能导致静电，使本产品发生故障，甚至引起不亮。
- 在使用镊子时避免让本产品受到过大的外力。否则可能使本产品发生破损、欠缺、镀层脱落，并且也可能使本产品发生变形及内部电路断线等，导致本产品发生故障，甚至引起不亮。
- 掉落可能导致本产品发生变形等，由此使本产品发生故障，甚至引起不亮。
- 避免将本产品重叠摆放。重叠摆放可能对本产品造成外力，使本产品发生变形、破损、欠缺，另外也可能导致电路断线，由此引起不亮。



Prohibited Area

(4) 安装中的注意事项

- 在安装本产品时的螺丝固定中，先将 2 处的螺丝都暂时固定后，再将 2 处的螺丝加固拧紧。另外如果螺丝的固定扭矩过大，可能使本产品发生变形，镀层脱落，由此导致本产品发生故障，甚至引起不亮。
- 选择螺丝时，应该在参考本产品的产品尺寸图的基础上选择适合尺寸的螺丝（日亚推荐使用 M2.6）。另外在安装螺丝时应该注意避免接触 LED 和其他元件。
- 不对螺丝进行反复拆装，应该只安装 1 次。
- 在本产品的连接器（公头）中插入线束连接器（母头）时及插入线束连接器（母头）后，都应该注意避免使连接器受到过大的外力，否则可能因为外力使连接器发生破损。
- 避免让线束部位受力。线束部位受力过大可能导致连接器破损、连接器从电路板剥落等不良。

(5) 设计中的注意事项

- 从本产品周边材料（框架、垫圈、粘合剂、二次透镜、透镜盖、胶（膏）类等）中发出的挥发性有机化合物可能透过 LED 发光面。特别在接近密闭的环境中，这些挥发性有机化合物可能受热能和光能影响发生变色，导致 LED 光输出大幅度下降并发生色度偏移。而让空气流通可以减轻以上症状的发生。另外最好在组装后的最终产品状态下进行亮灯试验，以确认在实际使用中光学特性不会受到影响。

(6) 防静电中的注意事项

- 本产品对静电和浪涌电压敏感，并且在静电和浪涌电压的冲击下芯片可能发生损伤，使本产品的可靠性受到影响，因此在操作中应使用以下的防静电对策。

使用防静电手环、导电性服装、导电鞋、导电地板等除去电荷

让操作区域中的装置、工具等接地除去电荷

使用导电性材料制作的工作台和仓储货架等

- 将操作区域内需要接地的所有工具、设备和装置等正确接地。另外本产品安装后的模块或产品等也需要实施防浪涌电压对策。
- 如果在工具和装置等中有使用玻璃或塑料等绝缘体，应该使用以下防静电对策。

使用导电性材料导电

加湿防止静电发生

使用离子发生器中和电荷

- 在将本产品安装到模块后的特性检查中，最好也对静电损伤的有无进行检查。使用小电流（ $\leq 1\text{mA}$ ）进行正向电压检查和亮灯检查可以检查出静电损伤品。

- 如果本产品发生静电损伤，会出现正向电压的起始值降低，低电流时不能亮灯等异常。

不合格判定基准：（ $V_F < 6.0\text{V}$ at $I_F = 0.5\text{mA}$ ）

(7) 热量管理

- 本产品使用中，为了降低芯片温度应该进行适当的热管理，不让结点温度 (T_J) 超过绝对最大额定值。驱动中的芯片温度会受散热器的材质及是否使用散热风扇而发生变化。在设计中，注意分散热量，不让 LED 的结点温度 (T_J) 超过绝对最大额定值。
- 本产品的驱动电流应该根据周围温度 (T_A) 决定，并对发生的热量进行散热。
- 安装本产品的框架表面平整光滑，没有洞或凹凸不平。
- 最好在本产品和散热器等之间使用散热膏（日本信越化学工业株式会社制造的散热膏 $3.0W/m \cdot K$ ），否则可能导致散热性能低下，由此使本产品的性能不能充分发挥。另外如果散热片，热阻值 $R_{\theta JC}$ 可能远远大于本规格书光电参数表中记载的热阻值。
- 使用散热膏时，应该让其均匀地分布在本产品的整个背面上。
- 热饱和下的结点温度 (T_J) 可以使用以下方程式计算。

$$T_J = T_{TH} + R_{\theta TH} \cdot W$$

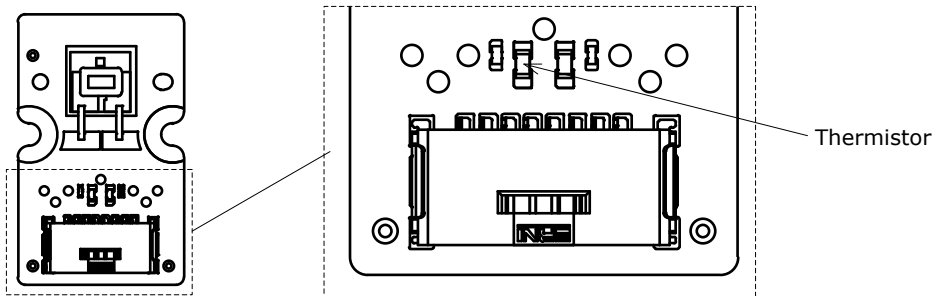
* T_J = 结点温度: $^{\circ}C$

T_{TH} = 热敏电阻温度: $^{\circ}C$

$R_{\theta TH}$ = 从结点到测量点(热敏电阻)的热阻: $^{\circ}C/W$

关于 $R_{\theta TH}$ ，LED 的电流值不同数值不同。(如下表所示)

W = 热饱和时的 LED 输入功率 ($I_F \times V_F$): W



LED 电流	$R_{\theta TH}$ ($^{\circ}C/W$)
$I_F = 5A$	1.64
$I_F = 4.5A$	1.68
$I_F = 4A$	1.71
$I_F = 3.5A$	1.74
$I_F = 3A$	1.77
$I_F = 2.5A$	1.78

取得热敏电阻温度 T_{TH} 的方法

I. 对热敏电阻施加非常低的脉冲电流（日亚推荐值: $0.1mA$ ），测量这时的电压值。

II. 根据欧姆定律 $R_{TH} = U/I$ ，计算出电阻值 R_{TH} 。

III. 在本产品热敏电阻的特性表（热敏电阻: Panasonic 制、型号 ERTJ1VG103FM）上读取该当电阻值时的热敏电阻温度 T_{TH} 。

(8) 眼睛安全

- 在 2006 年由国际电工委员会 (IEC) 颁布的关于灯及灯系统的光生物学的安全性规格 IEC62471 中，LED 也包含在该规格的适用范围内。另外虽然在 2001 年发行的激光器件相关安全规格 IEC 60825-1 1.2 中，LED 也包含在其适用范围内，但是在 2007 年的改订版 IEC 60825-1 2.0 中从适用范围中删除，虽然如此仍有部分国家和地区还在使用改订前的规格 IEC 60825-1 1.2，因此必须对使用本产品国家和地区的规格进行确认。根据 IEC 62471，日亚的大部分产品都被归于豁免类和危险类 1 中，但是含有蓝色成分的高功率的 LED 可能会归为危险类 2 中。直视强电流驱动下的 LED 或使用光学仪器直视 LED 都可能损害眼睛，应加倍小心。
- 持续直视闪光会因光刺激使眼睛出现不适。并且即使在将本产品组装完成后也应该注意不会因本产品的闪光对人体造成伤害。

(9) 其他

- 日亚只对本交货规格书中记载的可靠性试验项目和条件下的单粒 LED 的可靠性进行保证，不对在本交货规格书中记载的条件外的使用中发生的任何故障、事故和损失负责。
- 日亚只对交货时的单粒 LED 符合本规格书中的规格进行保证，不对在顾客的安装、使用等中的 LED 寿命和品质等进行保证。顾客应该在使用本产品前进行充分验证，并对其负责。
- 本产品的品质保证期为自本产品交货起的 1 年之内。如果在日亚的品质保证期内发现不良品，禁止对本产品进行拆解分析，而是和日亚的当地营业所联系后按照日亚指示行动。在明确不良是日亚引起的情况下，日亚将向顾客提供相同产品或同等产品替代不良品，除此之外日亚不负任何责任。
- 本产品设计用于一般照明、家电产品、电子产品（通信终端产品等）、汽车，并非设计用于涉及生命安全的特殊用途（列车、船舶、航空器、宇宙船、海底中继器、核反应堆控制系统、交通装置、燃烧装置、生命维持装置、安全装置等）。如果用于上述特殊用途等对品质和可靠性有特别要求时，除了在规格书中书面明确可使用的情况之外，日亚公司既不会对产品的适用性进行保证，也不会对使用造成的财产损失，和人身伤害、死亡负责。
- 在没有得到日亚同意的情况下，禁止通过反求工程等对本产品进行拆解分析。
- 本规格书中信息的著作权及其他权利归日亚或许可日亚使用的权利人所有。未经日亚事先书面同意，禁止擅自转载、复制本规格书的部分或所有内容等（包括更改本规格书内容后进行转载、复制等）。
- 在对本产品规格和外观进行改良时，有可能不经通告对规格书内容进行变更，因此日亚不对规格书内容进行保证。应该在量产前，和日亚签订正式的交货规格书。