

日亜化学工業株式会社

白色 LED 標準仕様書

型番 NJSW170DT

(aswxbxexswx 仕様)

- Pb フリーリフローはんだ対応品
- 静電耐圧(HBM) クラス 3B
- RoHS 対応
- IATF16949 対応品

規格

(1) 絶対最大定格

項目	記号	最大定格	単位
順電流	I_F	800	mA
パルス順電流	I_{FP}	1000	mA
静電耐圧(HBM)	V_{ESD}	8	kV
逆方向許容電流	I_R	85	mA
許容損失	P_D	2.87	W
動作温度	T_{opr}	-40~125	°C
保存温度	T_{stg}	-40~125	°C
ジャンクション温度	T_J	150	°C

* $T_S=25^{\circ}\text{C}$ での値です。

* I_{FP} 条件は、パルス幅 10ms 以下、デューティ比は 10% 以下です。

* 静電耐圧(HBM)は ANSI/ESDA/JEDEC JS-001 のクラス 3B です。

(2) 特性

項目	記号	条件	標準	最大	単位	
順電圧	V_F	$I_F=650\text{mA}$	3.25	-	V	
光束	Φ_v	$I_F=650\text{mA}$	225	-	lm	
色度座標	x	-	$I_F=650\text{mA}$	0.322	-	-
	y		$I_F=650\text{mA}$	0.335	-	
熱抵抗	$R_{\theta JS_real}$	-	5.3	6.0	°C/W	
	$R_{\theta JS_el}$	-	3.6	4.1		

* $T_S=25^{\circ}\text{C}$ での値です。

* 光束は、CIE 127:2007 に準拠した国家標準校正値と整合をとっています。

* 色度座標は、CIE 1931 色度図に基づくものとします。

* 熱抵抗 $R_{\theta JS_real}$ は電力変換効率 ($\eta_e=32\%$) を考慮した値です。JESD51 をご参照ください。

ランク分け

項目	ランク	最小	最大	単位
順電圧	-	3.0	3.5	V
光束	C235	235	250	lm
	C220	220	235	
	C205	205	220	
	T200	200	205	
	C190	190	205	

色度範囲

	ランク asw60			
x	0.3163	0.3138	0.3296	0.3300
y	0.3181	0.3381	0.3526	0.3308

	ランク bxe4			
x	0.3210	0.3190	0.3340	0.3340
y	0.3060	0.3280	0.3420	0.3230

	ランク bxe5			
x	0.3270	0.3270	0.3420	0.3410
y	0.3140	0.3360	0.3490	0.3320

	ランク bxe6			
x	0.3340	0.3340	0.3480	0.3480
y	0.3231	0.3420	0.3535	0.3410

	ランク sw50			
x	0.3366	0.3376	0.3548	0.3515
y	0.3369	0.3616	0.3736	0.3487

	ランク sw57			
x	0.3221	0.3207	0.3376	0.3366
y	0.3261	0.3462	0.3616	0.3369

* $T_s=25^{\circ}\text{C}$ での値です。

* 順電圧は $\pm 0.05\text{V}$ の公差があります。

* 光束は $\pm 5\%$ の公差があります。

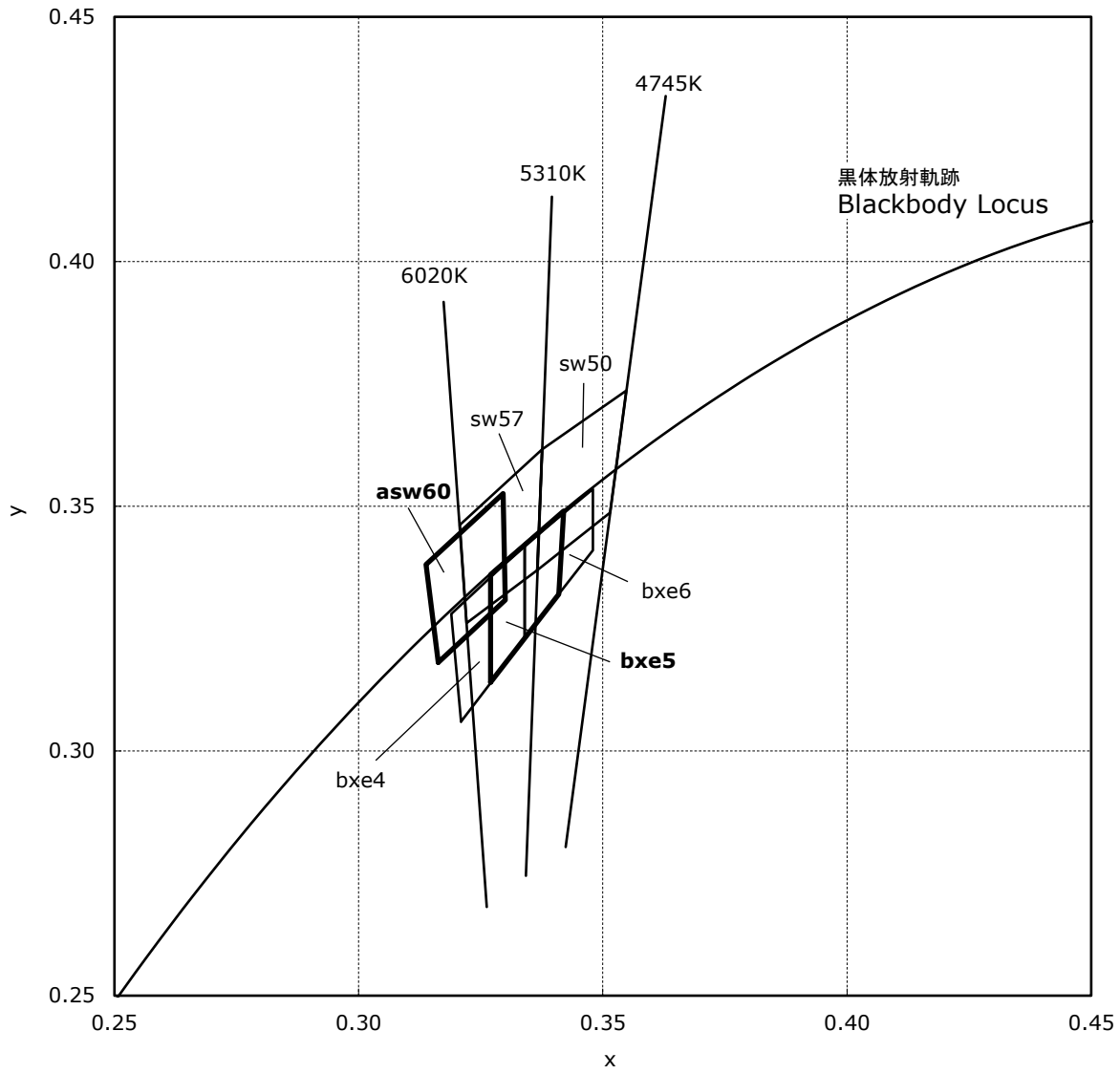
* 色度は ± 0.003 の公差があります。

* 1 注文単位に対して上記のランクを納入します。又、その納入比率は問わないものとします。

色度-光束ランク対応表

色度ランク \ 光束ランク	C190	T200	C205	C220	C235
	asw60,sw57				
bxe4,bxe5,bxe6,sw50					

色度図

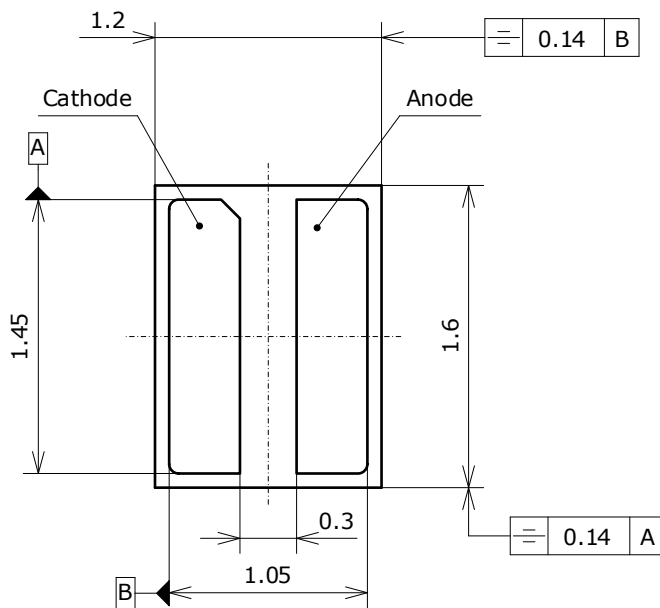
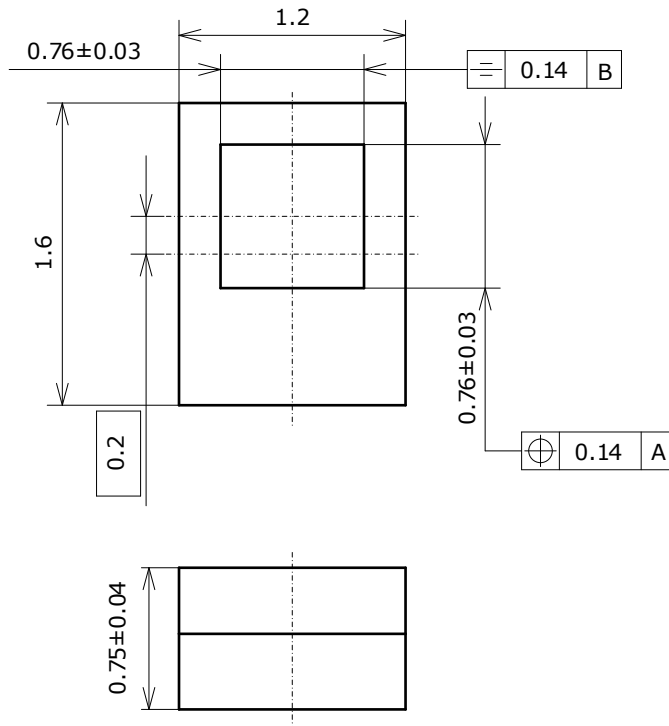


外形寸法

* 本製品はRoHS指令に適合しております。
This product complies with RoHS Directive.

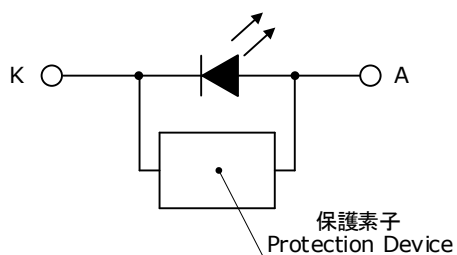
Part No. NJSW170Dx
No. STS-DA7-14532B

(単位 Unit: mm, 公差 Tolerance: ±0.05)



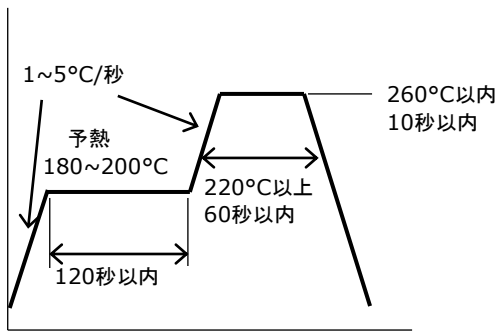
項目 Item	内容 Description
パッケージ材質 Package Materials	セラミックス Ceramics
蛍光体板材質 Phosphor sheet Materials	蛍光体セラミックス Phosphor Ceramics
封止樹脂材質 Encapsulating Resin Materials	シリコン樹脂 Silicone Resin
電極材質 Electrodes Materials	金メッキ Au-plated
質量 Weight	0.0043g(TYP)

* バリは寸法に含まないものとします。
Dimensions do not include mold flash.
* 製品高さは、裏面電極から発光エリアまでの寸法です。
The height of LED package is from the bottom of back electrode to the surface of emitting area.

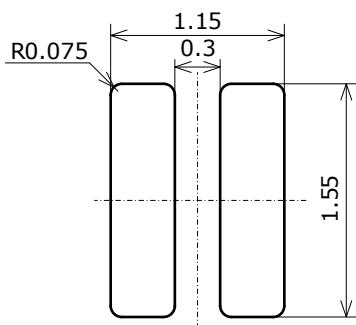


はんだ付け

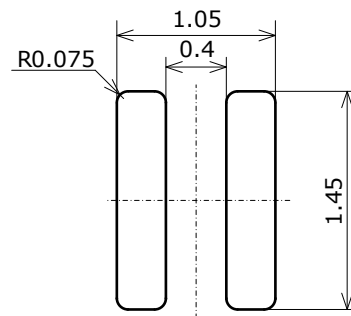
- リフロー条件(Pb フリーはんだ使用時)



- 推奨取り付けパターン



- 推奨メタルマスク開口パターン



(単位 Unit: mm)

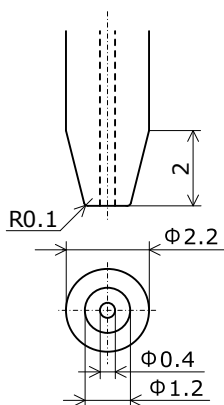
- * 本製品は、リフロー対応品です。ディップはんだ、手はんだについては保証できません。
- * リフローはんだは 2 回までとして下さい。
- * ご使用のはんだ推奨条件を基にリフロープロフィールを設定して下さい。
- * ピーク温度からの冷却温度勾配が緩やかになるように配慮して、急冷却を避けて下さい。
- * 大気リフローの場合、リフロー時の熱や雰囲気の影響により、光学的劣化を起こすことがあります。リフローに際しては、窒素リフローを推奨します。
- * 本製品は、発光面にセラミックスを用いているため、過度な力が加わると傷、欠け、割れ、製品の変形、断線や信頼性に影響を及ぼす恐れがあります。

推奨実装条件:

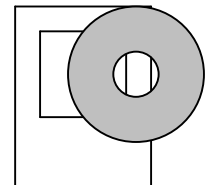
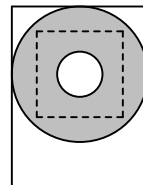
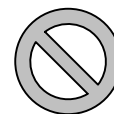
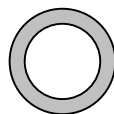
専用ノズルを推奨します。(下図ノズル図面参照)

ノズル接触部:

蛍光体板の中心。(以下の右から 2 番目の図参照)



(単位 Unit: mm)



上図のように蛍光体板端を吸着すると欠け、割れ発生の原因となります。

実装圧力 3.5N/mm² 以下 ※但し、最大荷重 5N 以下

吸引圧力 8N/cm² 以下(0.8kgf/cm² 以下)

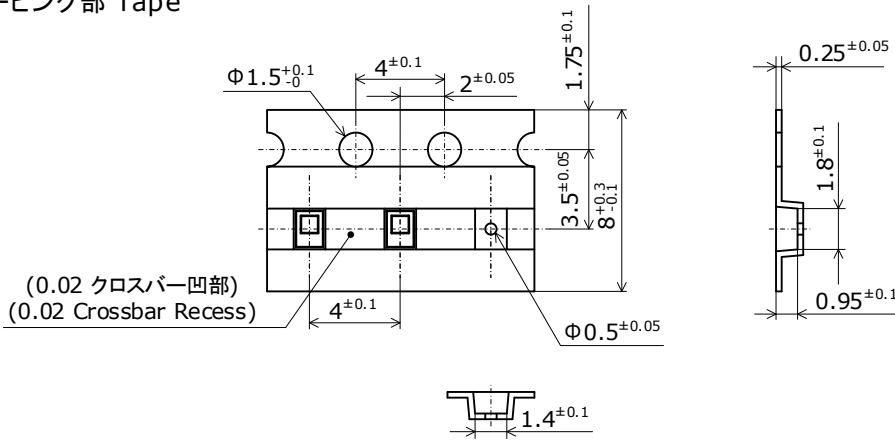
- * 基本的にははんだの取り付け後の修正は行わないで下さい。やむをえず修正する場合は、ホットプレートを使用して下さい。また、事前に修正による特性の劣化のなきことを確認の上行って下さい。
- * はんだ付け時、加熱された状態で LED にストレスを加えないで下さい。
- * 実装機を使用する場合は、本製品にあった吸着ノズルを選定下さい。
- * あくまで推奨ランドは LED を問題無く取り付けられるランドサイズとなっています。高密度実装などで実装精度が必要となる場合は、それに適したランド形状を検討下さい。
- * フラックスを使用する場合はノンハロゲンタイプを推奨します。また LED に直接フラックスがかかるような工程設計は行わないで下さい。
- * 取り付けパターンに対して、はんだ種類及びはんだ塗布量が問題ないことを事前に確認して下さい。
- * 電極パターンが全てパッケージの裏面にあるため、はんだ部が外観では確認できません。貴社にてはんだ条件を十分に確認の上でご使用下さい。

テーピング仕様

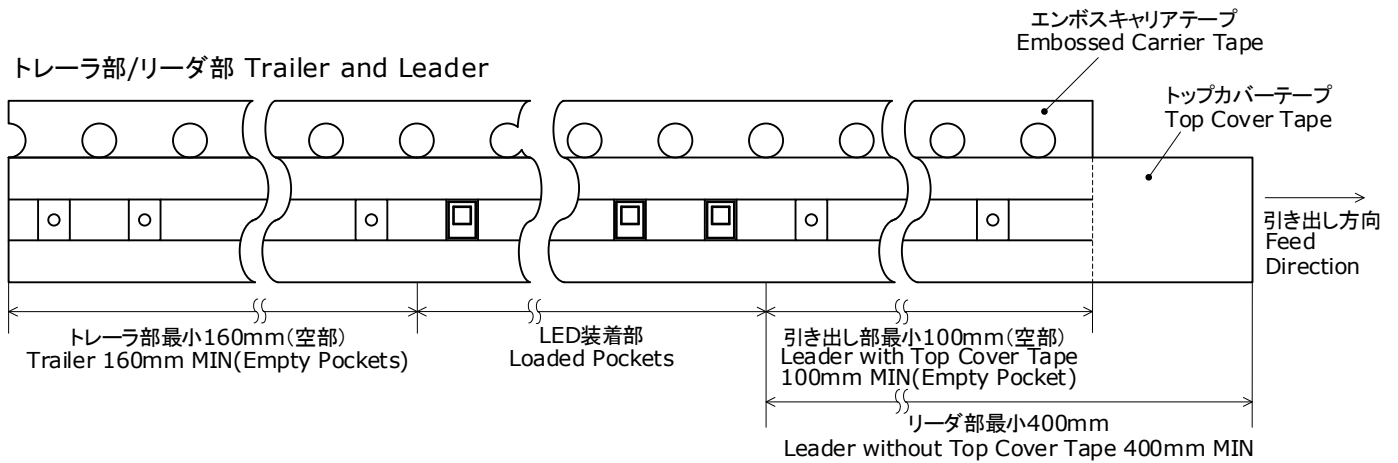
テーピング部 Tape

Part No. Nxxx170x
No. STS-DA7-10377B

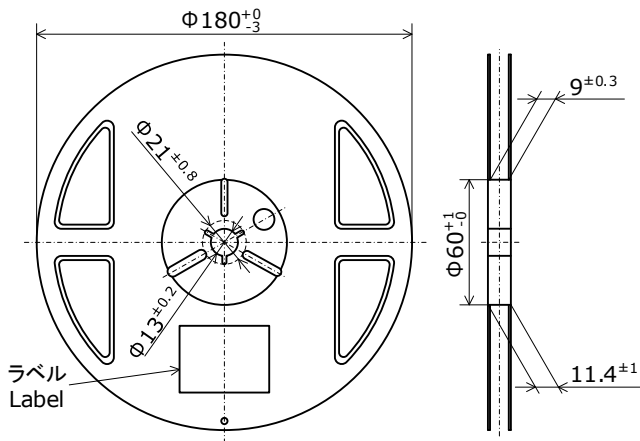
(単位 Unit: mm)



トレーラ部/リーダ部 Trailer and Leader



リール部 Reel



- * 数量は1リールにつき 3500個入りです。
Reel Size: 3500pcs
- * 実装作業の中断などでエンボスキャリアテープをリールに巻き取る場合、エンボスキャリアテープを強く(10N以上)締めないで下さい。LEDがカバーテープに貼り付く可能性があります。
When the tape is rewound due to work interruptions, no more than 10N should be applied to the embossed carrier tape. The LEDs may stick to the top cover tape.
- * JIS C 0806電子部品テーピングに準拠しています。
The tape packing method complies with JIS C 0806 (Packaging of Electronic Components on Continuous Tapes).

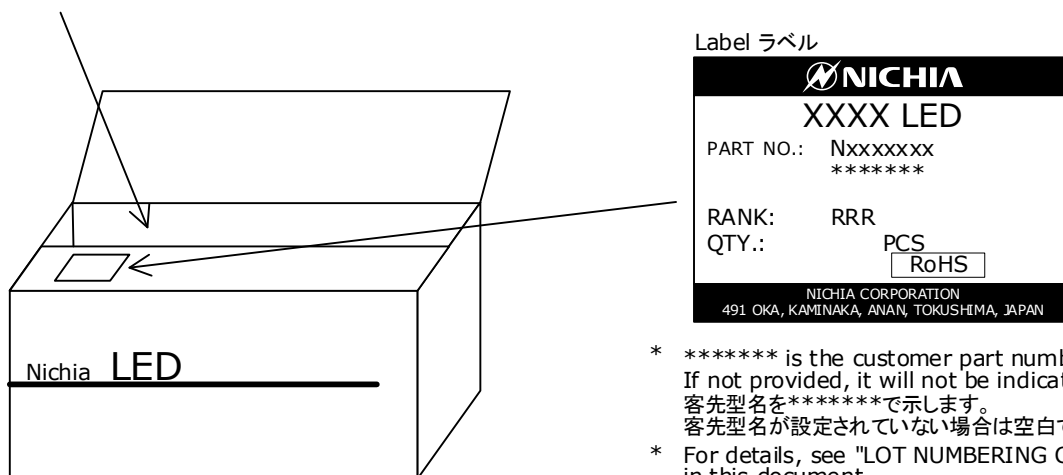
梱包仕様

Reels are shipped with desiccants in heat-sealed moisture-proof bags.
シリカゲルとともにリールをアルミ防湿袋に入れ、熱シールにより封をします。

Part No. Nxxxxxxx
No. STS-DA7-0006F



Moisture-proof bags are packed in cardboard boxes with corrugated partitions.
アルミ防湿袋を並べて入れ、ダンボールで仕切ります。



- * ***** is the customer part number. If not provided, it will not be indicated on the label. 客先型名を*****で示します。客先型名が設定されていない場合は空白です。
- * For details, see "LOT NUMBERING CODE" in this document. ロット表記方法についてはロット番号の項を参照して下さい。
- * The label does not have the RANK field for un-ranked products. ランク分けがない場合はランク表記はありません。

- * Products shipped on tape and reel are packed in a moisture-proof bag. They are shipped in cardboard boxes to protect them from external forces during transportation. 本製品はテーピングしたのち、輸送の衝撃から保護するためダンボールで梱包します。
- * Do not drop or expose the box to external forces as it may damage the products. 取り扱いに際して、落下させたり、強い衝撃を与えたりしますと、製品を損傷させる原因になりますので注意して下さい。
- * Do not expose to water. The box is not water-resistant. ダンボールには防水加工がされておきませんので、梱包箱が水に濡れないよう注意して下さい。
- * Using the original package material or equivalent in transit is recommended. 輸送、運搬に際して弊社よりの梱包状態あるいは同等の梱包を行って下さい。

ロット番号

ロット番号は以下のように英数字で表記します。

YMxxxx - RRR

Y - 製造年

年	Y
2022	M
2023	N
2024	O
2025	P
2026	Q
2027	R

M - 製造月

月	M	月	M
1	1	7	7
2	2	8	8
3	3	9	9
4	4	10	A
5	5	11	B
6	6	12	C

xxxx-当社管理番号

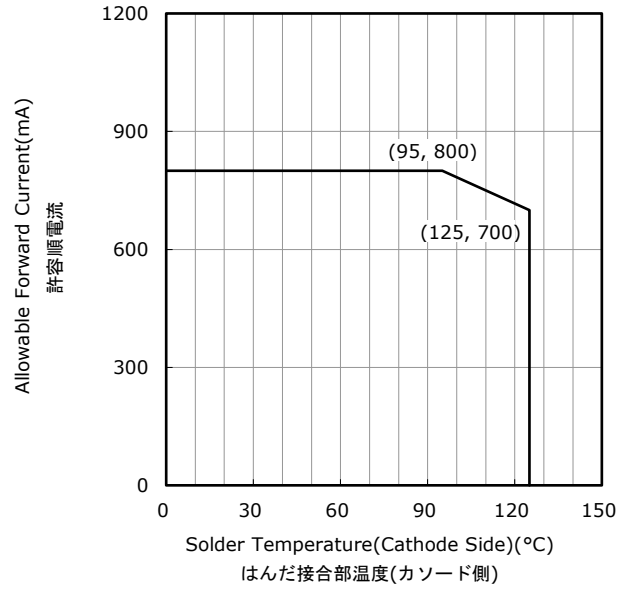
RRR-色度ランク、光束ランク

ディレーティング特性

Part No. NJSW170Dx
No. STS-DA7-15961A

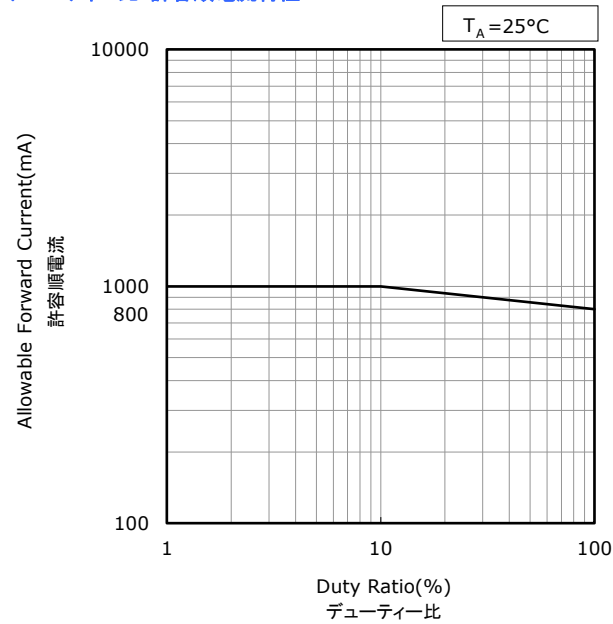
Solder Temperature(Cathode Side) vs
Allowable Forward Current

はんだ接合部温度(カソード側)-許容順電流特性



Duty Ratio vs
Allowable Forward Current

デューティー比-許容順電流特性

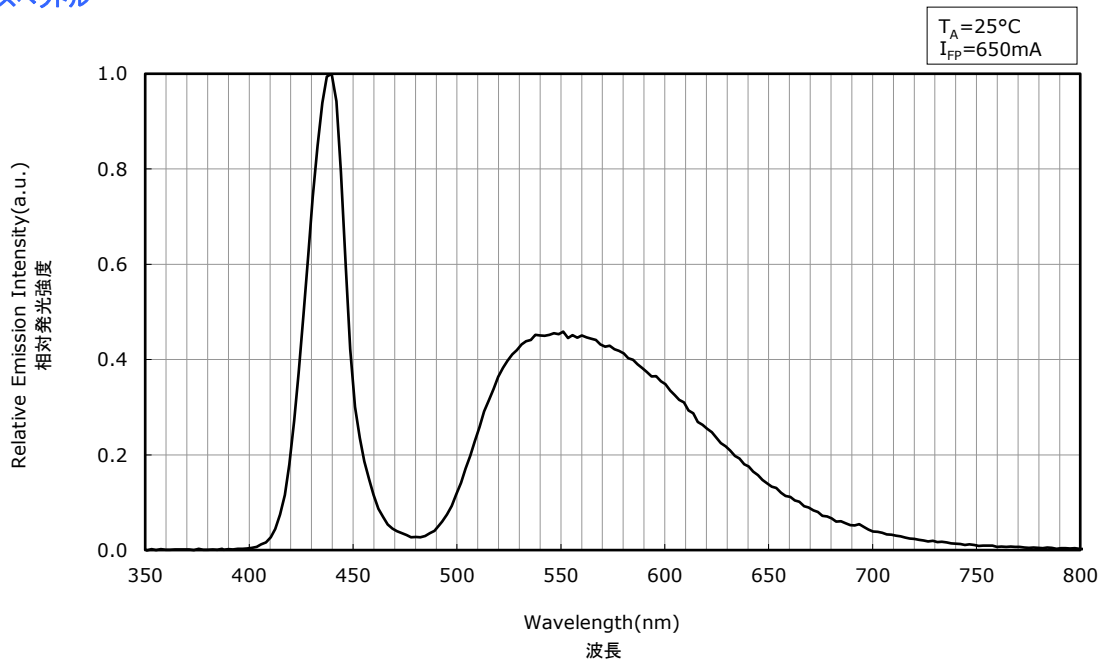


光学特性

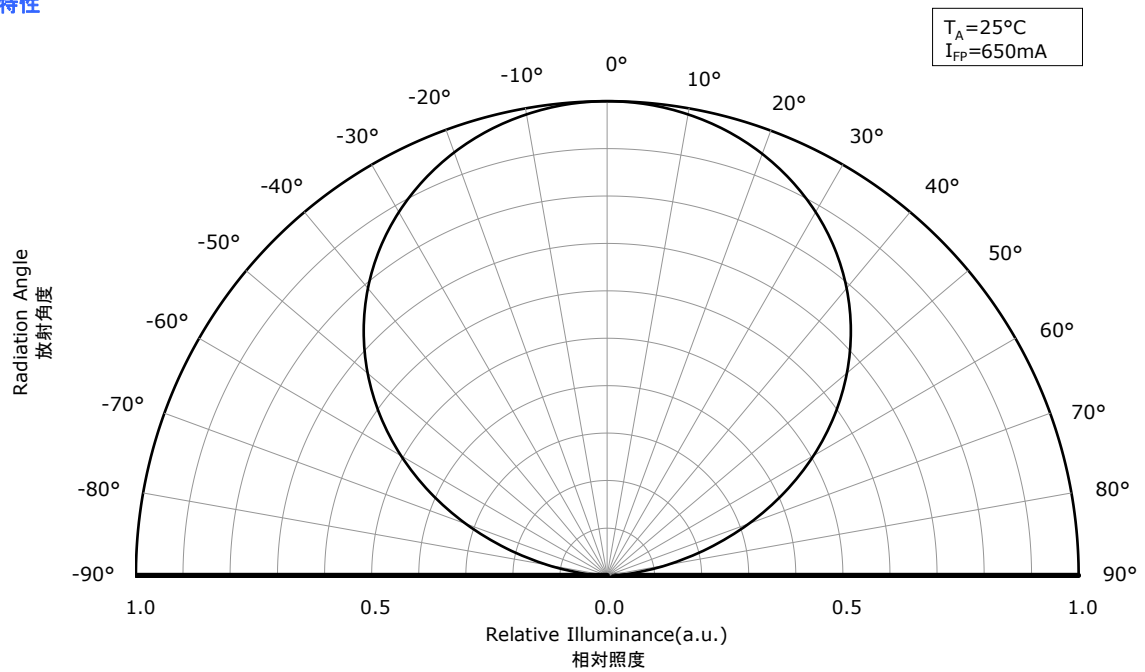
* All characteristics shown are for reference only and are not guaranteed.
 本特性は参考です。

Part No. NJSW170Dx
 No. STS-DA7-14589B

Spectrum
 発光スペクトル



Directivity
 指向特性

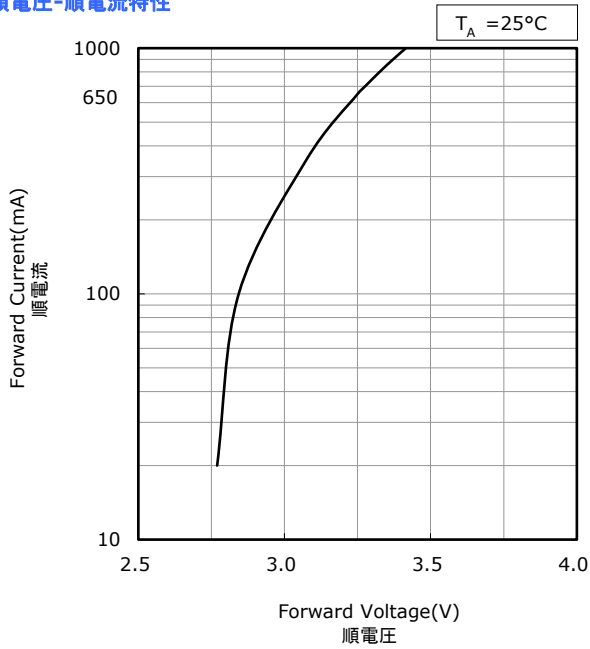


電流温度特性

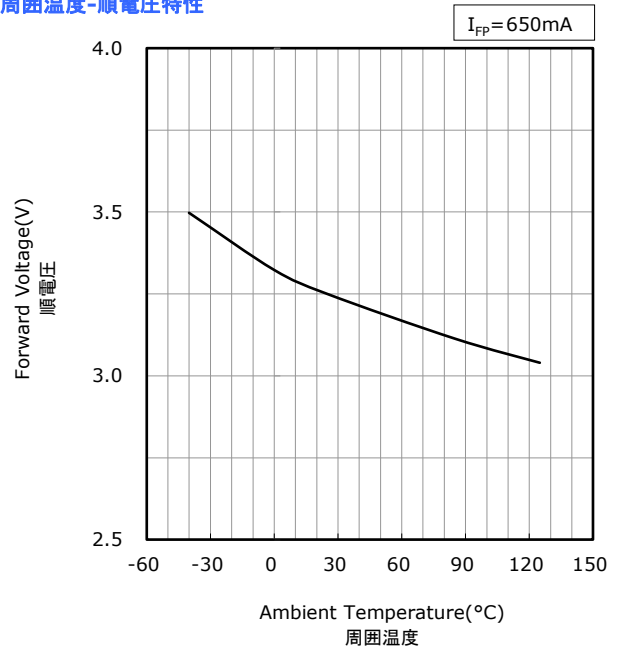
* All characteristics shown are for reference only and are not guaranteed.
本特性は参考です。

Part No. NJSW170Dx
No. STS-DA7-14590B

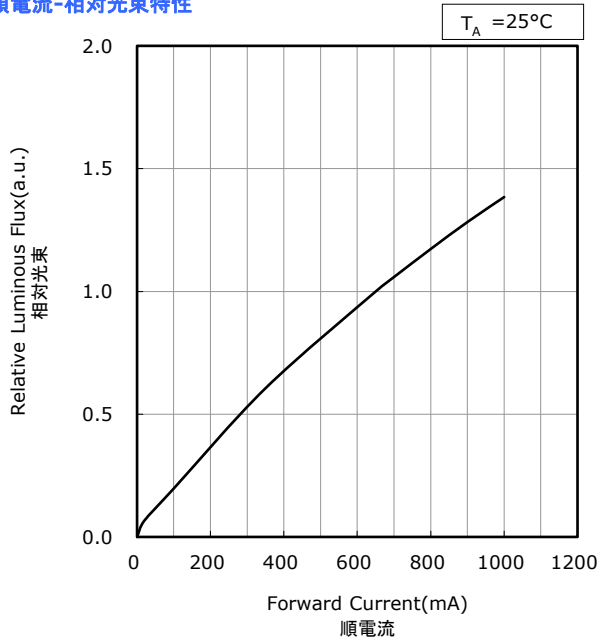
Forward Voltage vs Forward Current
順電圧-順電流特性



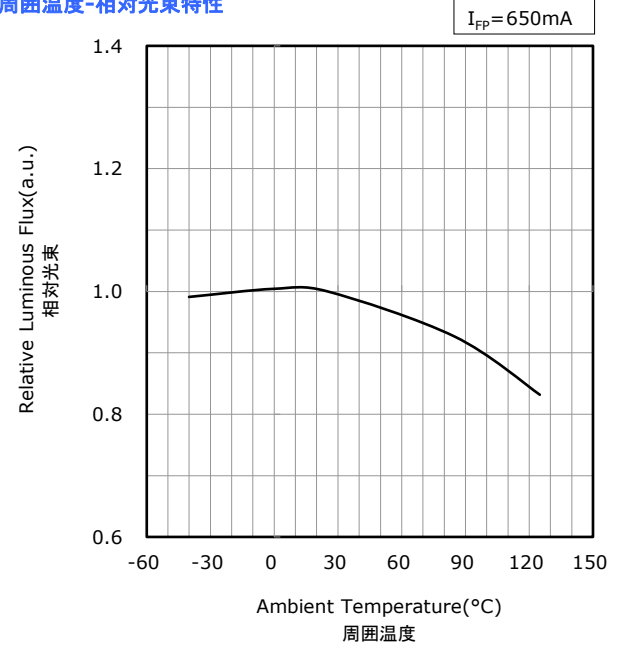
Ambient Temperature vs Forward Voltage
周囲温度-順電圧特性



Forward Current vs Relative Luminous Flux
順電流-相对光束特性



Ambient Temperature vs Relative Luminous Flux
周囲温度-相对光束特性

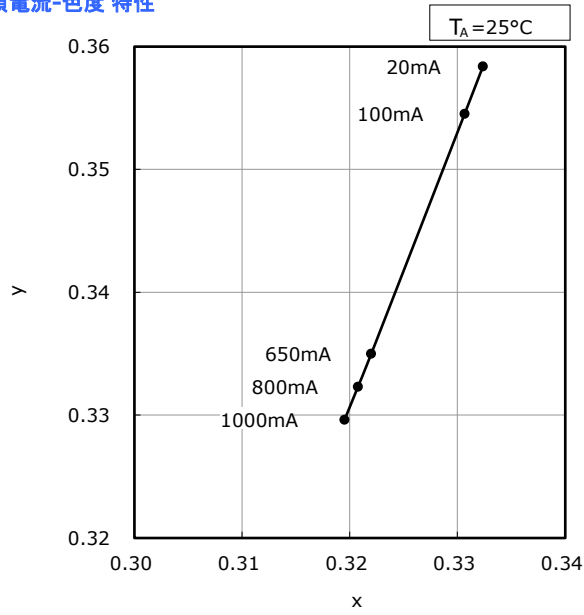


電流温度特性

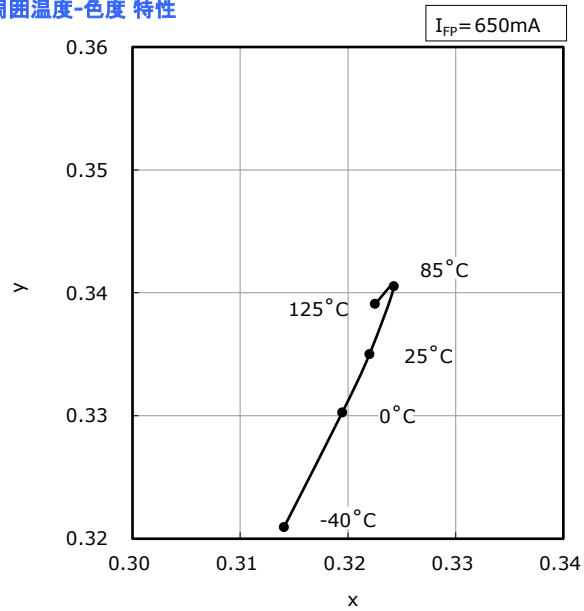
* All characteristics shown are for reference only and are not guaranteed.
 本特性は参考です。

Part No. NJSW170Dx
 No. STS-DA7-14591B

Forward Current vs Chromaticity Coordinate
 順電流-色度 特性



Ambient Temperature vs Chromaticity Coordinate
 周囲温度-色度 特性



信頼性

(1) 試験項目と試験結果

試験項目	参照規格	試験条件	試験時間	故障判定基準 No.	故障数/試験数
はんだ耐熱性 (リフローはんだ)	JEITA ED-4701 300 301	$T_{slid}=260^{\circ}\text{C}$, 10 秒, 2 回 (前処理 30°C , 70%, 168 時間)		#1	0/10
はんだ付け性	JEITA ED-4701 303 303A	$T_{slid}=245\pm 5^{\circ}\text{C}$, 5 秒 鉛フリーはんだ(Sn-3.0Ag-0.5Cu)		#2	0/10
熱衝撃(気相)		-40°C (15 分)~ 125°C (15 分)	100 サイクル	#1	0/22
温湿度サイクル	JEITA ED-4701 200 203	$25^{\circ}\text{C}\sim 65^{\circ}\text{C}\sim -10^{\circ}\text{C}$, 90%RH 24 時間/1 サイクル	10 サイクル	#1	0/10
高温保存	JEITA ED-4701 200 201	$T_A=125^{\circ}\text{C}$	1000 時間	#1	0/10
高温高湿保存	JEITA ED-4701 100 103	$T_A=85^{\circ}\text{C}$, RH=85%	1000 時間	#1	0/10
低温保存	JEITA ED-4701 200 202	$T_A=-40^{\circ}\text{C}$	1000 時間	#1	0/10
連続動作		$T_A=25^{\circ}\text{C}$, $I_F=800\text{mA}$	1000 時間	#1	0/10
高温連続動作		$T_A=125^{\circ}\text{C}$, $I_F=600\text{mA}$	1000 時間	#1	0/10
高温高湿連続動作		85°C , RH=85%, $I_F=800\text{mA}$	1000 時間	#1	0/10
低温連続動作		$T_A=-40^{\circ}\text{C}$, $I_F=800\text{mA}$	1000 時間	#1	0/10
静電破壊	ANSI/ESDA/ JEDEC JS-001	HBM, 8kV, 1.5k Ω , 100pF, 順逆 1 回		#1	0/10

注記:

- 1) 熱抵抗 $R_{\theta JA}\approx 14^{\circ}\text{C}/\text{W}$
- 2) 測定は LED が常温に戻ってから行います。

(2) 故障判定基準

基準 No.	項目	条件	判定基準
#1	順電圧(V_F)	$I_F=650\text{mA}$	$>U.S.L.\times 1.1$
	光束(Φ_v)	$I_F=650\text{mA}$	$<L.S.L.\times 0.7$
#2	はんだぬれ性	-	はんだぬれ面積率が 95%未満

規格最大値(Upper Specification Limit) 規格最小値(Lower Specification Limit)

注意事項

(1) 保管

条件		温度	湿度	期間
保管	アルミ防湿袋開封前	30°C 以下	90%RH 以下	納入日より1年以内
	アルミ防湿袋開封後	30°C 以下	70%RH 以下	168 時間以内
ベーキング		65±5°C	-	24 時間以上

- 本製品は、MSL3 に相当します。MSL については IPC/JEDEC STD-020 をご確認ください。
- 本製品は、パッケージに吸収された水分がはんだ付け時の熱で気化膨張することにより、界面の剥離が発生し光学的劣化を起こす可能性があります。そのためお客様にて実装するまでの、吸湿量を最小限に抑えるため防湿梱包を実施しております。アルミ防湿袋に入っているシリカゲルは吸湿が進むと青色から赤色へ変色します。
- アルミ防湿袋を開封後は上記の条件を越えないようにはんだ付けを完了下さい。万一未使用の LED が残った場合は、シリカゲル入り密閉容器等で保管下さい。なお当社防湿袋に戻し、再封印することを推奨します。
- 保管期間を過ぎた場合は、ベーキング処理を施して下さい。また、保管期間内に同封してあるシリカゲルの青色が無くなった場合も、同様にベーキングをお願いします。ベーキングは 1 回までとします。
- LED 周辺で使用する部材(筐体、パッキン、接着剤、2 次レンズ、レンズカバー、グリス等)から放出されるアウトガスに、**腐食性ガス成分(硫黄成分、ハロゲン成分等)**が含まれている場合、下記に注意し、**事前に最終仕様製品**で十分に点灯試験、検証等を行い、**期待される性能**が保たれていることをご確認ください。

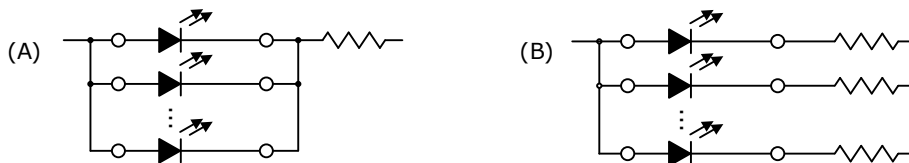
腐食性ガス(硫黄、ハロゲン等)による変色のリスク

弊社 LED は製品によりメッキされた部材(リードフレーム、電極等)を使用しており、硫黄、ハロゲン等の腐食性ガスにさらされると金属被覆表面が変色する場合があります。腐食性ガスは LED の発光面等を透過する可能性があり、内部のメッキされた部材の表面が変色することで、LED 光出力の大幅な低下や色ずれ等の発生原因になります。また、シリコン系樹脂の劣化を促進させることも確認をされています。最悪の場合、オープン症状を引き起こす場合があります。LED が不点灯に至ることがあります。従って、LED の**保管環境及び最終仕様製品**にご使用される**周辺部材の選定**におかれましても、腐食性ガスが発生しないことを**事前にご確認**ください。

- 急激な温度変化のある場所では、結露が起きますので温度変化の少ない場所に保管して下さい。
- 埃の多い環境での保管は避けて下さい。
- 直射日光や室温を超えるような環境に長期間さらさないで下さい。

(2) 使用方法

- LED 毎に絶対最大定格を超えないように回路設計を行って下さい。LED 毎に定電流駆動することを推奨致します。また定電圧駆動する場合は、(A)の回路は LED の順電圧の影響により LED に流れる電流がばらつく可能性がありますので、(B)の回路を推奨します。



- 本製品は、順方向電流駆動でご使用下さい。また、非点灯時には順逆とも電圧がかからないように配慮下さい。特に逆電圧が連続的に加わる状態は、マイグレーションを発生させる可能性があり、素子にダメージを与える場合がありますので避けて下さい。長時間使用しない場合は、安全のために必ず主電源スイッチを切して下さい。
- 本製品は LED の諸特性が安定する定格電流の 10% 以上でご使用されることを推奨します。
- 雷サージなどの過電圧が LED に加わらないようにして下さい。
- 屋外で使用される場合は、十分な防水対策、湿度対策、塩害対策を施してご使用下さい。

(3) 取り扱い上の注意

- 素手で本製品を取り扱わないで下さい。表面が汚れ、光学特性に影響を及ぼすことがあります。また場合によっては、製品の変形や断線が起こり、不灯の原因になることがあります。
- ピンセットで本製品を取り扱う場合は、製品へ過度な圧力を掛けないようにして下さい。樹脂部の傷、欠け、剥がれ、製品の変形や断線が起こり、不灯の原因となります。
- 本製品を落下させてしまった場合には、製品の変形などが発生することがありますのでご注意下さい。
- 本製品の実装後に基板は積み重ねしないで下さい。実装した基板を重ねると、基板が樹脂部に衝撃を与え樹脂部の傷、欠け、剥がれ、変形・断線、LED 剥がれが発生し、不灯の原因になります。

(4) 設計上の注意

- LEDを基板にはんだ付けした後の基板分割工程などで基板が曲がると、パッケージ割れが発生することがありますので基板のたわみやねじりに対して極カストレスの加わらないようなLED配置にして下さい。
- 基板分割部ではLEDの取り付け位置によって機械的ストレスが変化しますので、最もストレスが加わらないような位置に配置して下さい。
- 基板分割時は、手割りを避け、専用治具にて行って下さい。
- LED周辺で使用する部材(筐体、パッキン、接着剤、2次レンズ、レンズカバー、グリス等)から放出されるアウトガスに、**腐食性ガス成分(硫黄成分、ハロゲン成分等)**、**VOC(揮発性有機化合物)**が含まれている場合、下記に注意し、**事前に最終仕様製品**で十分に点灯試験、検証を行い、**期待される性能**が保たれていることをご確認ください。



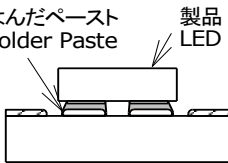
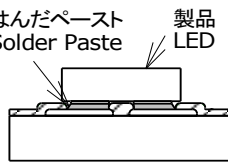
腐食性ガス(硫黄、ハロゲン等)による変色のリスク

弊社LEDは製品によりメッキされた部材(リードフレーム、電極等)を使用しており、硫黄、ハロゲン等の腐食性ガスにさらされると金属被覆表面が変色する場合があります。腐食性ガスはLEDの発光面等を透過する可能性があり、内部のメッキされた部材の表面が変色することで、LED光出力の大幅な低下や色ずれ等の発生原因になります。また、シリコン系樹脂の劣化を促進させることも確認をされています。最悪の場合、オープン症状を引き起こす場合があります。LEDが不点灯に至ることがあります。従って、LEDの**保管環境及び最終仕様製品**にご使用される**周辺部材の選定**におかれましても、腐食性ガスが発生しないことを**事前にご確認ください**。

VOC(揮発性有機化合物)によるリスク

最終仕様製品、例えば灯具、ヘッドライト等に使用されている周辺部材、あるいは有機添加物から**VOC(揮発性有機化合物)**が発生し、LED内部に滞留した場合、その滞留したVOCが熱や光にさらされると変色する場合があります。その場合LED光出力の大幅な低下や色ずれ等が発生し、LED性能に影響する可能性もあります。滞留を防ぐため、灯具等の**密閉状態を開放**し空気の循環をよくすることで、光出力の低下や色ずれが改善されることがあります。従って、**事前に最終仕様製品の周辺部材の物性確認を行い慎重に選定**し、十分に点灯試験、検証を行い**期待される性能**が保たれていることをご確認ください。

- アルミベース基板を使用する際には事前検証を十分行って下さい。使用時の熱ストレスによりはんだクラックが発生する恐れがあります。アルミベース基板の絶縁層は、低弾性絶縁層を推奨します。
- 基板の製品取り付けパターン部及び製品直下部には、ソルダーレジストがかからない構造(下図参照、Non Solder Mask Defined パッド(以下NSMD))を推奨します。

	NSMD(推奨 Recommended)	SMD(参考 Reference)
製品実装前 Before Mounting the LED	ソルダーレジスト 銅箔パッド Solder Mask Copper Pad  基材 Base Material	ソルダーレジスト 銅箔パッド Solder Mask Copper Pad  基材 Base Material
製品実装後 After Mounting the LED	はんだペースト 製品 LED Solder Paste LED 	はんだペースト 製品 LED Solder Paste LED 

(5) 静電気に対する取り扱い

- 本製品は静電気やサージ電圧に敏感で、素子の損傷や信頼性低下を起こすことがあります。取り扱いに際しては、以下の例を参考に静電気対策を十分行って下さい。

リストストラップ、導電性衣類、導電靴、導電性床材等による電荷の除去

作業区域内の装置、治具等の接地による電荷の除去

導電性材料による作業台、保管棚等の設置

- 使用機器、治具、装置類や作業区域内は適切に接地をして下さい。また、実装される機器等についてもサージ対策の実施を推奨します。
- 治具、装置類にガラスやプラスチックなどの絶縁体を使用される場合は以下の例を参考に対策を十分行って下さい。

導電性材料による導電化

加湿による帯電防止

除電器(イオナイザ)による電荷の中和

- 本製品を機器に実装後、特性検査をする際には、静電気による損傷の有無も併せて確認して頂くようお願いいたします。電流を下げて(1mA以下推奨)順電圧検査又は発光検査を実施することで、損傷の有無は検出できます。

- 損傷したLEDには、順方向の立ち上がり電圧が低下する、低電流で発光しなくなる等の異常が現れます。

不合格判定基準: ($V_F < 2.0V$ at $I_F = 0.5mA$)

(6) 熱の発生

- 本製品をご使用の際は、熱の発生を考慮して下さい。通電時の素子の温度上昇は、実装する基板の熱抵抗や本製品の集合状態により変化します。熱の集中を避け、本製品周囲の環境条件により最大ジャンクション温度(T_j)を超えることがないように配慮下さい。
- 本製品周囲の温度条件(T_A)により使用電流を決め放熱等の処理を施して下さい。

(7) 洗浄

- むれた雑巾、ベンジン、シンナーなどでLEDを拭かないで下さい。
- 洗浄する場合は、イソプロピルアルコールを使用して下さい。その他の洗浄剤の使用に当たってはパッケージ及び樹脂が侵され不具合発生の原因となる場合がありますので、問題のないことを十分確認の上での使用をお願い致します。フロン系溶剤については、世界的に使用が規制されています。
- LEDに汚れが付着した場合にはイソプロピルアルコールを布に付けて良く絞って汚れを拭き取って下さい。
- 超音波洗浄は、基本的には行わないで下さい。やむをえず行う場合は、発振出力や基板の取り付け方によりLEDへの影響が異なりますので、予め実使用状態で異常のない事を確認の上実施下さい。

(8) 目の安全性

- 2006年に国際電気委員会(IEC)からランプ及びランプシステムの光生物学的安全性に関する規格IEC 62471が発行され、LEDもこの規格の適用範囲に含まれました。一方、2001年に発行されたレーザー製品の安全性に関する規格IEC 60825-1 Edition1.2において、LEDが適用範囲に含まれていましたが、2007年に改訂されたIEC 60825-1 Edition2.0でLEDが適用除外されました。但し、国や地域によっては、依然としてIEC 60825-1 Edition1.2と同等規格を採用し、LEDが適用範囲に含まれています。これらの国や地域向けには、ご注意下さい。IEC62471によって分類されるLEDのリスクグループは、放射束や発光スペクトル、指向性などによって異なり、特に青色成分を含む高出力ではリスクグループ2に相当する場合があります。LEDの出力を上げたり、LEDからの光を光学機器にて集光したりするなどした状態で、直視すると眼を痛めることがありますので、ご注意下さい。
- 点滅光を見つづけると光刺激により不快感を覚えることがありますのでご注意下さい。又、機器に組み込んでご使用される場合は、光刺激などによる第三者への影響をご配慮下さい。

(9) その他

- 信頼性試験結果の項目及び条件内における納入品単体での保証と致します。ご使用に際して、本仕様書記載内容条件を逸脱した使用状態で発生した事故／損傷に関しては、保証致しかねますのでご注意下さい。
- 本仕様書に記載してある事項について保証された品質の製品を納入致しますが、実機組み込み、実使用上での寿命その他の品質につきましては、貴社の責任で検証、確認のうえご使用いただきますようお願い致します。
- 品質保証期間は、弊社が本製品を納入した日から1年間とします。万一品質保証期間内に不良品が発見された場合、本製品を解体、分解せずに、弊社販売窓口にご連絡のうえ、その指示に従って頂きますよう、お願い致します。当該不良品が弊社の責に帰すべきことが明らかな場合、代替品または同等品を納入します。それ以上の責につきましてはご容赦下さい。
- 本製品は、従来からLEDが使用されている一般照明、家電製品、情報通信端末等の一般電子機器、及び自動車に使用されることを意図しており、特殊な用途(列車、船舶、航空機、宇宙船、海底中継機器、原子力制御システム、交通機器、燃焼機器、生命維持装置、安全装置等)への使用を想定した設計も製造もいたしておりません。上記用途のような、特別な品質・信頼性が要求されるものについては、仕様書内に別に明記した場合を除き、弊社は、いかなる用途適性も保証いたしかねますのでご承知おきください。万が一、当該用途にご使用された結果、多大な財産侵害を招き、直接人命を脅かし、及び／又は人体に危害を及ぼすこととなった場合、弊社に一切の責はないものとします。
- 弊社の許諾を得ることなく、本製品に対し解体や分析などのリバースエンジニアリングにあたる行為を行わないで下さい。
- 本資料に記載されている情報等に関する著作権およびその他の権利は、当社又は当社に利用を許諾した権利者に帰属します。当社から事前の書面による承諾を得ることなく、本資料の一部または全部をそのままあるいは改変して転載、複製等することはできません。
- 本製品の仕様及び外観は改良の為、予告なく変更することがありますので、記載内容に対して保証をするものではありません。量産に導入の際は、正式納入仕様書の取り交わしをお願い致します。