

日亚化学工业株式会社

白光 LED 规格书

型号 NFCWL036B-V5

(Rs060 规格)

- 静电耐压(HBM) 为级别 3B
- 对应 RoHS
- PPF/PF 选别品

规格

(1) 绝对最大额定值

| 项目 | 符号 | 绝对最大额定值 | 单位 |
|-----------|-----------|---------|----|
| 正向电流 | I_F | 600 | mA |
| 正向脉冲电流 | I_{FP} | 900 | mA |
| 静电耐压(HBM) | V_{ESD} | 8 | kV |
| 反向电流 | I_R | 85 | mA |
| 功耗 | P_D | 21.3 | W |
| 工作温度 | T_{opr} | -40~105 | °C |
| 储存温度 | T_{stg} | -40~100 | °C |
| 结点温度 | T_J | 140 | °C |

* $T_J=25^{\circ}\text{C}$ 时的数值。

* I_{FP} 条件为脉冲宽度 $\leq 10\text{ms}$, 占空比 $\leq 1/10$ 。

* I_F 和 I_{FP} 也应该参照本规格书中的降额特性。

* ANSI/ESDA/JEDEC JS-001 的静电放电敏感度 (HBM) 为级别 3B。

* 工作温度 (T_{opr}) 范围是外壳温度 (T_C) 范围。

(2) 光电参数

| 项目 | 符号 | 条件 | 典型值 | 最大值 | 单位 | |
|-------|-----------------|--------------------|--------------------|--------------------|-------|---|
| 正向电压 | V_F | $I_F=260\text{mA}$ | 34.4 | - | V | |
| Rs060 | 光通量 | Φ_v | $I_F=260\text{mA}$ | - | lm | |
| | | | | - | - | |
| | 色度坐标 | x | - | $I_F=260\text{mA}$ | 0.336 | - |
| | | | | $I_F=260\text{mA}$ | 0.301 | - |
| 热阻 | $R_{\theta JC}$ | - | 1.8 | 2.1 | °C/W | |

* $T_J=25^{\circ}\text{C}$ 、脉冲驱动下的数值。

* 光学特性是以 CIE 127:2007 为基准的测量值。

* 色度坐标以 CIE 1931 的色度图为基础。

* 热阻 $R_{\theta JC}$ 是依据 JESD51-1 的动态测试法 (Dynamic Mode) 测量的数值。

* 热阻 $R_{\theta JC}$ 是从芯片到 T_C 测量点的热阻值。

* 热阻 $R_{\theta JC}$ 是使用散热膏时的热阻值。使用散热片时可能远远大于此热阻值。

* 相关热阻的详细内容, 请参考注意事项的“(6) 热量管理”。

关于更多的信息 (COB 使用中的注意事项、COB 和筐体间的密着性的影响、散热设计等) 请参考日亚公司制作的应用指南。应用指南可以从日亚公司的中国地区网站的“技术相关数据”中取得。

分档

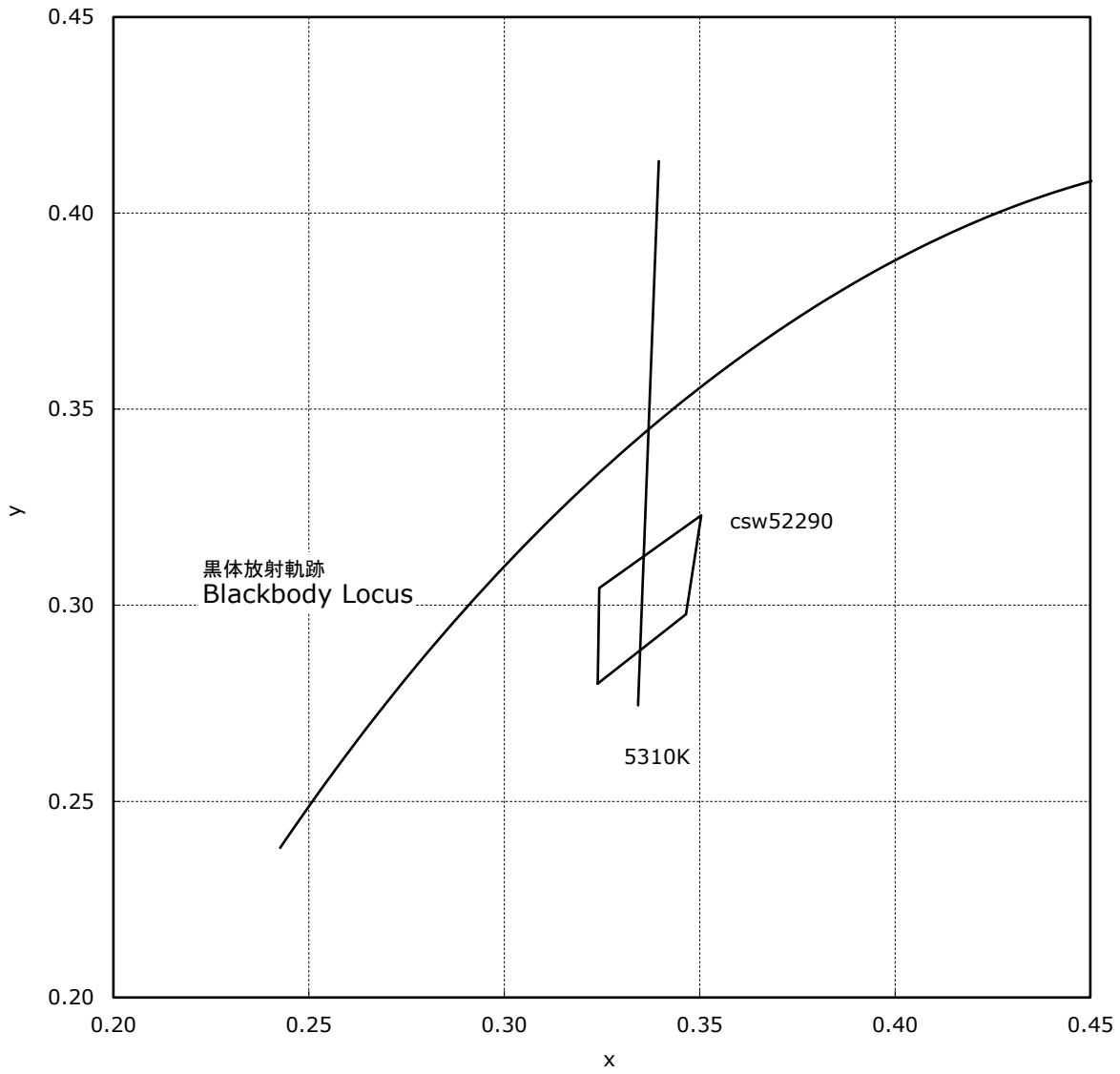
| 项目 | 分档 | 条件 | 最小值 | 最大值 | 单位 | |
|-------------|----------------|--------------------|--------------------|-------|------|-------------------|
| 正向电压 | - | $I_F=260\text{mA}$ | 33.13 | 35.57 | V | |
| 光合光子通量(PPF) | H1d117p0a20p8a | $\Phi_{p,PPF}$ | $I_F=260\text{mA}$ | 15.3 | 18.7 | $\mu\text{mol/s}$ |
| 光子通量(PF) | | $\Phi_{D,PF}$ | $I_F=260\text{mA}$ | 18.7 | 22.9 | $\mu\text{mol/s}$ |
| 显色指数 | Rs060 | R_a | $I_F=260\text{mA}$ | - | - | - |

色度范围 ($I_F=260\text{mA}$)

| | 分档 csw52290 | | | |
|---|-------------|--------|--------|--------|
| x | 0.3239 | 0.3243 | 0.3504 | 0.3465 |
| y | 0.2800 | 0.3044 | 0.3229 | 0.2977 |

- * $T_J=25^\circ\text{C}$ 、脉冲驱动下的数值。
- * 正向电压的公差： $\pm 0.35\text{V}$ 。
- * 光合光子通量(PPF)：波长范围从 400nm 到 700nm。
- * 光子通量(PF)：波长范围从 400nm 到 800nm。
- * 光合光子通量(PPF)的公差： $\pm 7\%$ 。
- * 光子通量(PF)的公差： $\pm 7\%$ 。
- * 色度的公差： ± 0.005 。

色度图



产品尺寸图

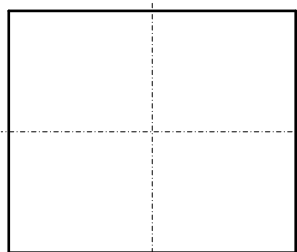
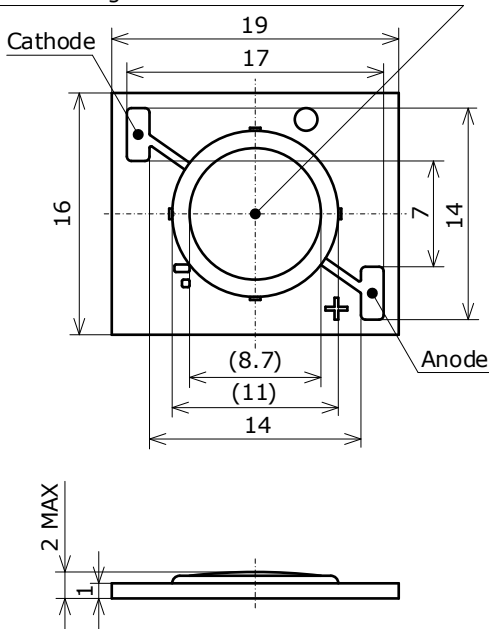
* 本製品はRoHS指令に適合しております。
This product complies with RoHS Directive.

Part No. NFCWL036B-Vx
No. STS-DA7-10846B

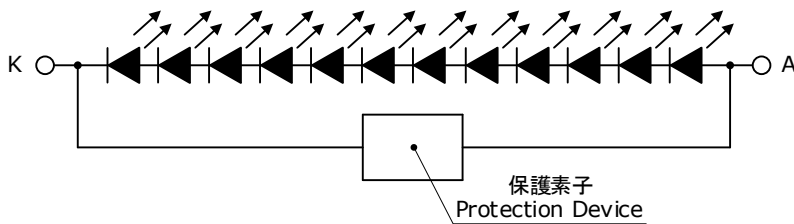
* 括弧で囲まれた寸法は参考値です。
The dimension(s) in parentheses are for reference purposes.

(単位 Unit: mm, 公差 Tolerance: ±0.3)

光学的中心位置
Location of the optical center
発光部中心の位置精度 ±0.3mm
The center of emitting area to be centered ±0.3mm.



| 項目 Item | 内容 Description |
|--|---|
| パッケージ材質 Package Materials | セラミックス Ceramics |
| 封止樹脂材質 Encapsulating Resin Materials | シリコン樹脂 (拡散剤+蛍光体入り) Silicone Resin (with diffuser and phosphor) |
| 電極材質 Electrodes Materials | 金メッキ Au-plated |
| 質量 Weight | 1.2g(TYP) |



焊接

● 手焊推荐条件

| | |
|------|----------|
| 烙铁温度 | 380°C 以下 |
| 焊接时间 | 5 秒钟以内 |

- * 手焊不能超过 1 次。
- * 避免对封装部及封装部边框用力。因为本产品的封装部及封装部边框使用了硅胶，所以 LED 上方的封装部较软，如果受到外力，可能使硅胶发生损伤、欠缺、剥落、变形和金线断线等，对产品的可靠性带来不良影响。
- * 焊接后不能进行修复。如果修复不可避免，必须事先确认修复不会对 LED 特性造成影响。
- * 在焊接时的受热状态下，避免对 LED 施加外力。
- * 使用自动贴片机进行安装时，应选用适合本产品的吸嘴。如果吸嘴的面积小于发光面，有可能造成发光面受伤，使 LED 出现不亮。
- * 使用助焊剂时最好使用无卤助焊剂。另外在生产工艺上应该避免将助焊剂直接涂抹在 LED 上。
- * 在电极上焊接导线时，为了避免电极损坏和焊接强度低下，在焊接中及焊接后都不让导线紧绷。
- * 在电极上焊接导线时，因为在部分焊锡和导线绝缘外皮中可能含有导致电极抗拉强度低下的成分，所以必须事先对使用焊锡和导线绝缘外皮等进行确认。

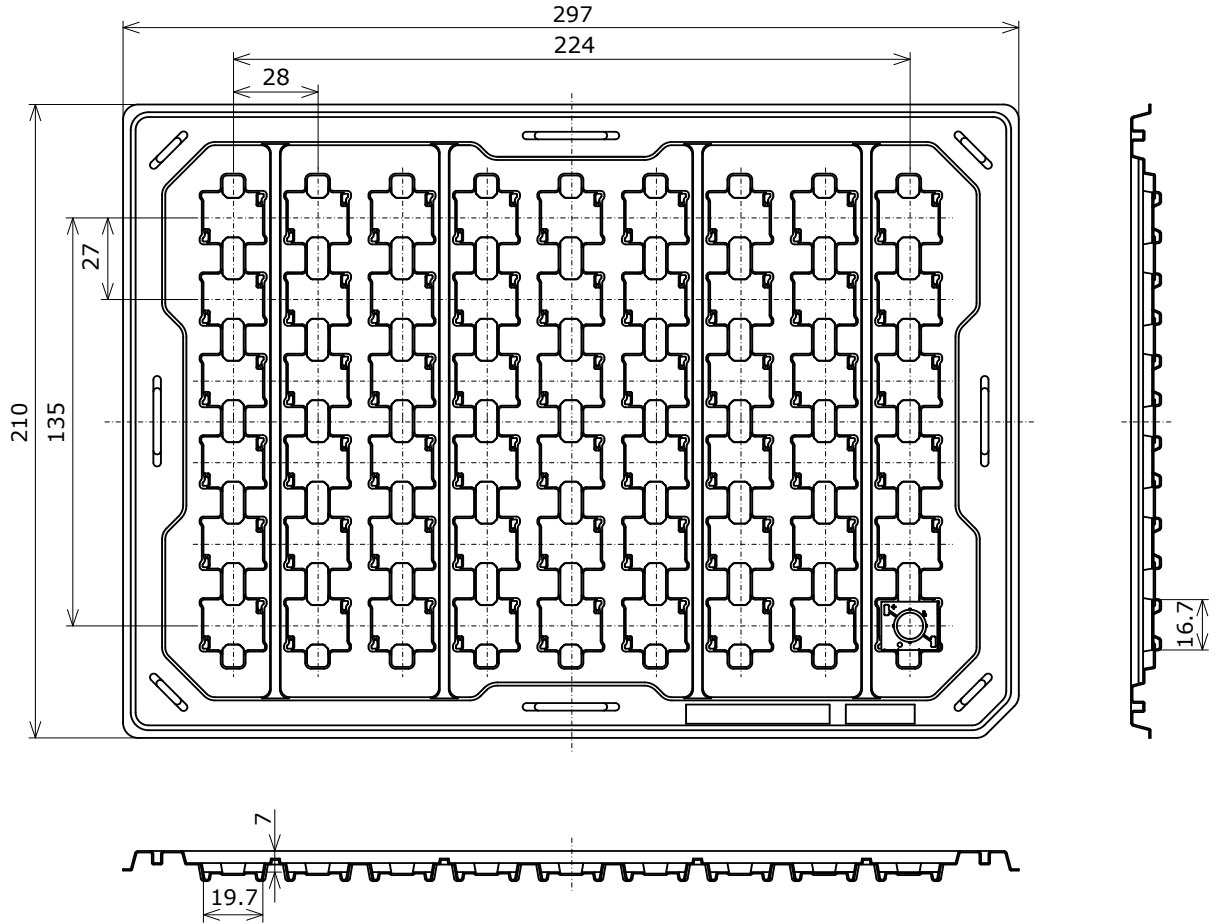
托盘尺寸

* 数量は1トレイにつき 54個入りです。
 Tray Size: 54pcs

NxxxL036x
 管理番号 No. STS-DA7-5911

* 寸法は参考です。
 All dimensions shown are for reference only and are not guaranteed.

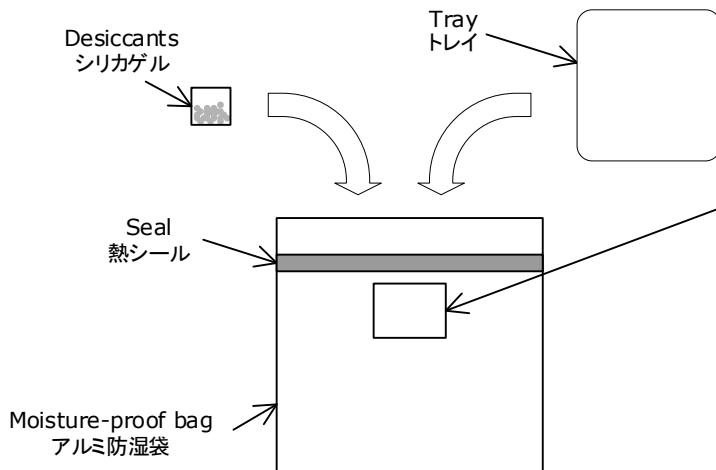
(単位 Unit: mm)



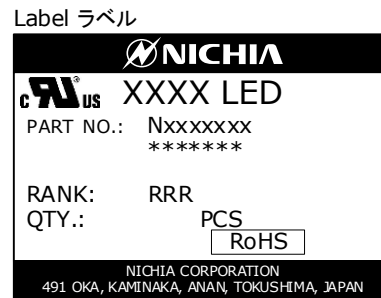
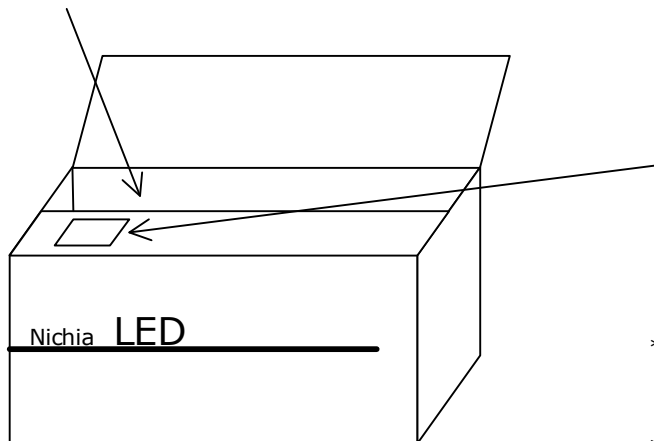
包装 - 盘装

Trays are shipped with desiccants in heat-sealed moisture-proof bags.
シリカゲルとともにトレイをアルミ防湿袋に入れ、熱シールにより封をします。

Part No. Nxxxxxxx
No. STS-DA7-5106D



Moisture-proof bags are packed in cardboard boxes with corrugated partitions.
アルミ防湿袋を並べて入れ、ダンボールで仕切ります。



- * ***** is the customer part number.
If not provided, it will not be indicated on the label.
客先型名を*****で示します。
客先型名が設定されていない場合は空白です。
- * For details, see "LOT NUMBERING CODE" in this document.
ロット表記方法についてはロット番号の項を参照して下さい。

- * Products shipped on trays are packed in a moisture-proof bag.
They are shipped in cardboard boxes to protect them from external forces during transportation.
本製品はトレイに入れたのち、輸送の衝撃から保護するためダンボールで梱包します。
- * Do not drop or expose the box to external forces as it may damage the products.
取り扱いに際して、落下させたり、強い衝撃を与えたりしますと、製品を損傷させる原因になりますので注意して下さい。
- * Do not expose to water. The box is not water-resistant.
ダンボールには防水加工がされておりませんので、梱包箱が水に濡れないよう注意して下さい。
- * Using the original package material or equivalent in transit is recommended.
輸送、運搬に際して弊社よりの梱包状態あるいは同等の梱包を行って下さい。

批号

批号的命名规则如下。

YMxxxx - RRR

Y - 生产年

| 年 | Y |
|------|---|
| 2021 | L |
| 2022 | M |
| 2023 | N |
| 2024 | O |
| 2025 | P |
| 2026 | Q |

M - 生产月

| 月 | M | 月 | M |
|---|---|----|---|
| 1 | 1 | 7 | 7 |
| 2 | 2 | 8 | 8 |
| 3 | 3 | 9 | 9 |
| 4 | 4 | 10 | A |
| 5 | 5 | 11 | B |
| 6 | 6 | 12 | C |

xxxx-日亚管理编号

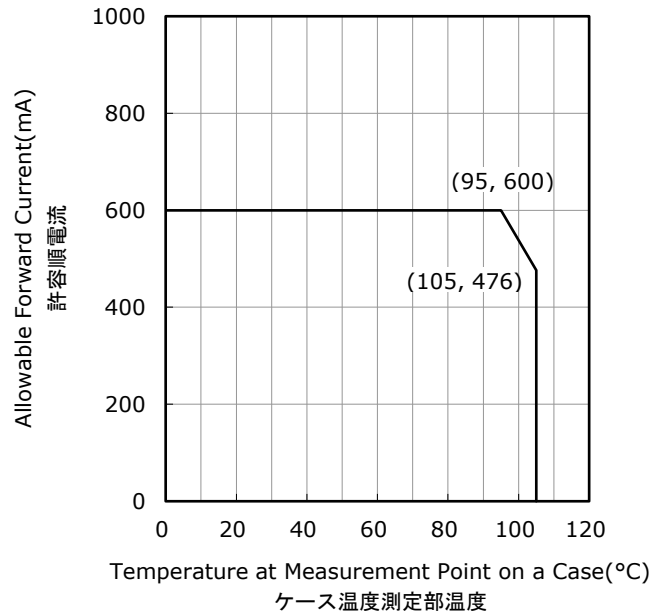
RRR-色度分档、PPF/PF 分档、显色性分档

降額特性

Part No. NFCWL036B-V5
No. STS-DA7-18893

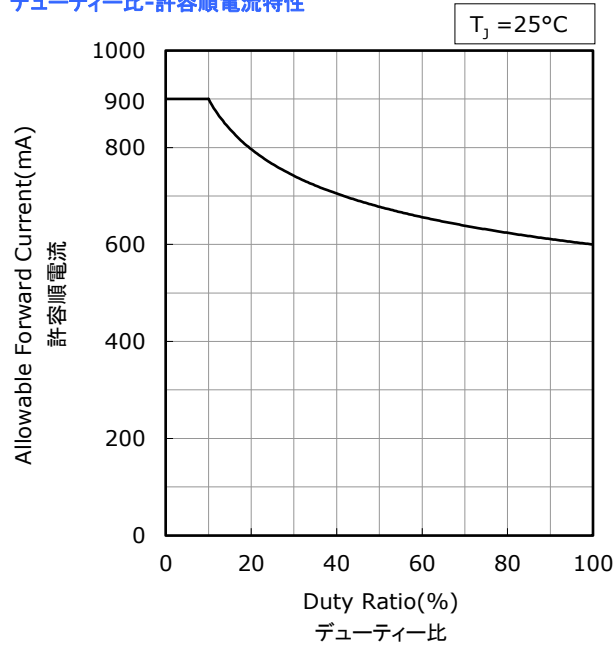
Temperature at Measurement Point on a Case vs Allowable Forward Current

ケース温度測定部温度-許容順電流特性



Duty Ratio vs Allowable Forward Current

デューティー比-許容順電流特性

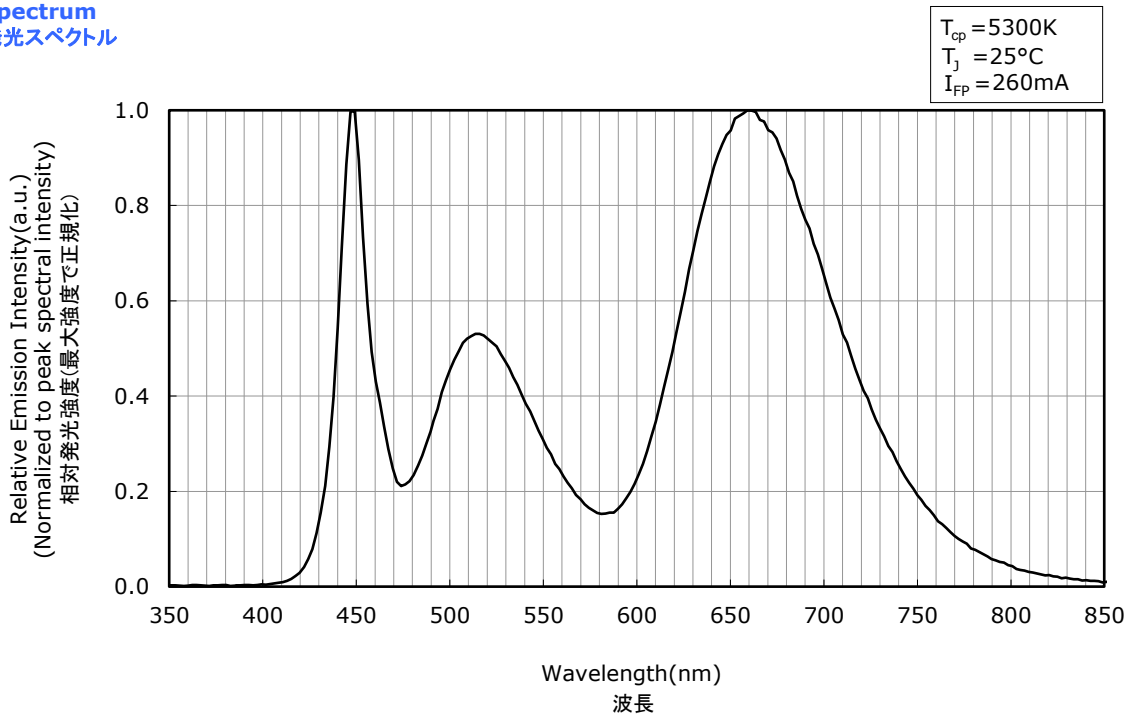


光学特性

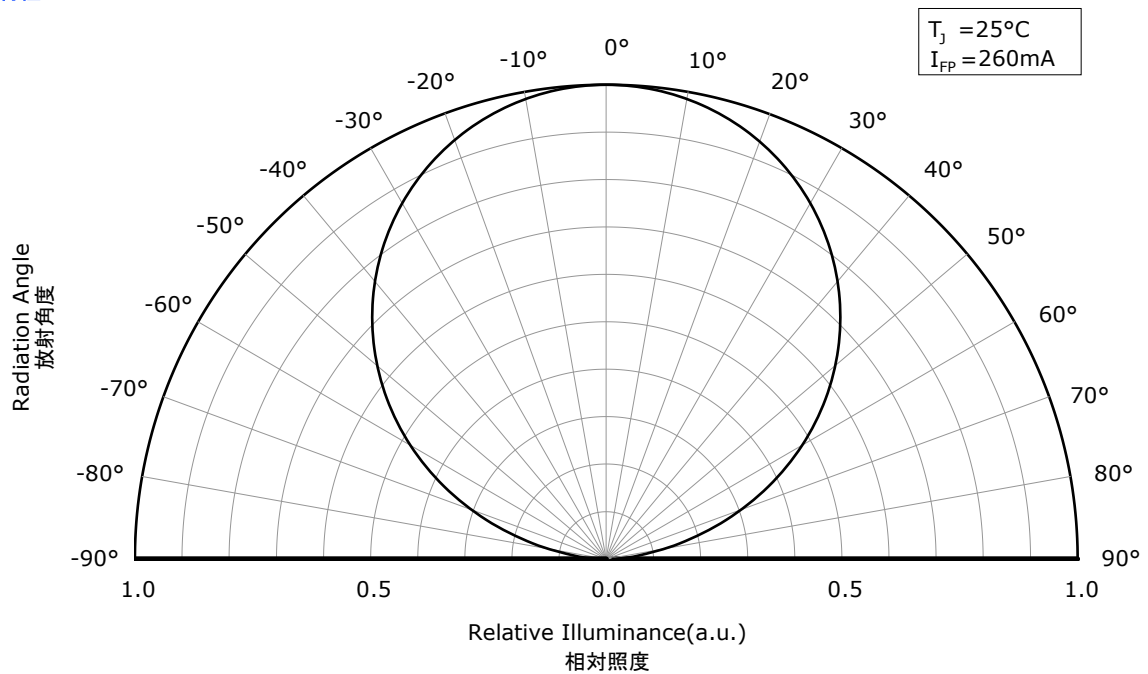
- * All characteristics shown are for reference only and are not guaranteed.
本特性は参考です。
- * The following graphs show the characteristics measured in pulse mode.
パルス駆動により測定しています。

Part No. NFCWL036B-V5
No. STS-DA7-19051

Spectrum
発光スペクトル



Directivity
指向特性



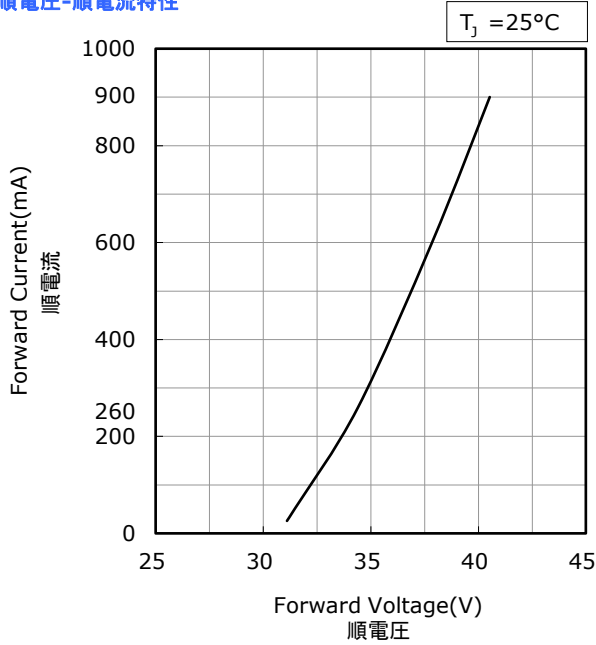
- * The graphs above show the characteristics for Rs060 LEDs of this product.
本特性は演色性ランクRs060に対応しています。

電流温度特性

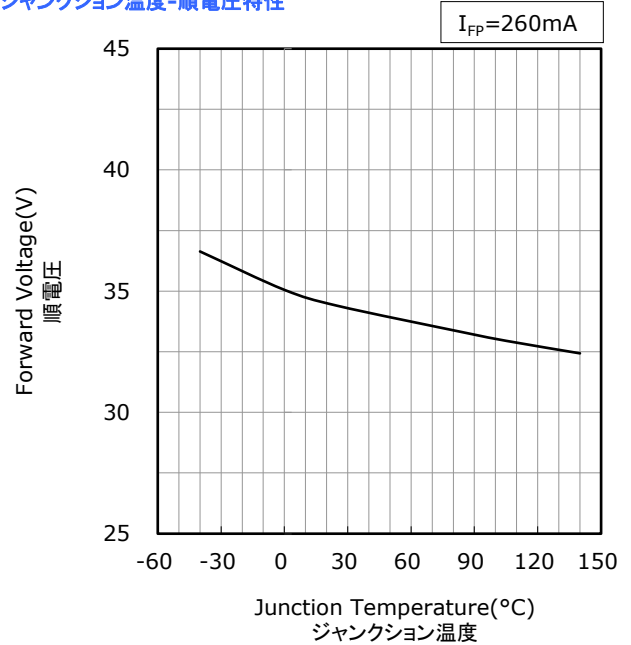
- * All characteristics shown are for reference only and are not guaranteed. 本特性は参考です。
- * The following graphs show the characteristics measured in pulse mode. パルス駆動により測定しています。

Part No. NFCWL036B-V5
No. STS-DA7-19052

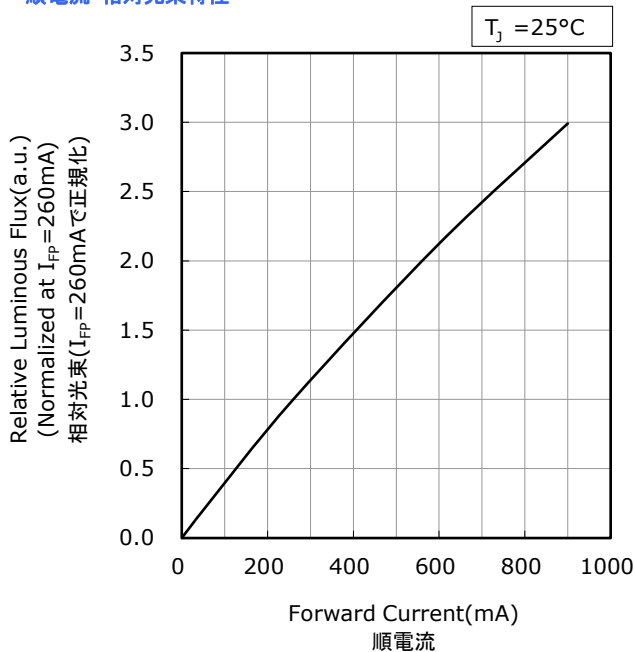
Forward Voltage vs Forward Current
順電圧-順電流特性



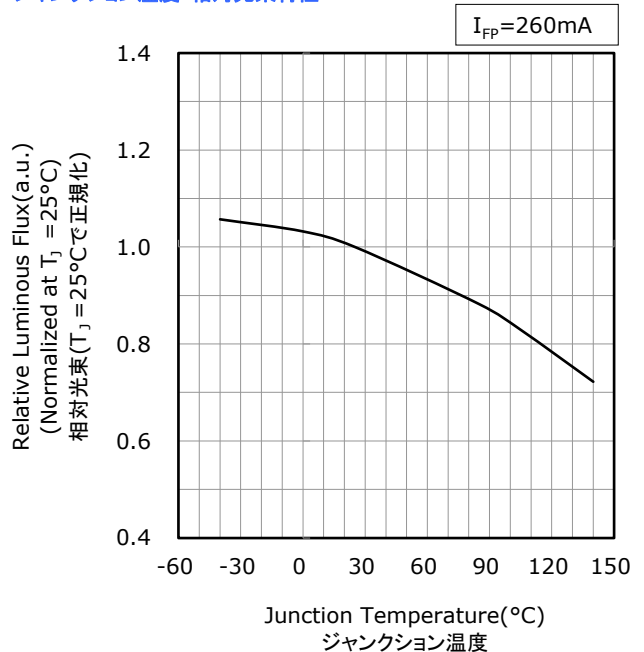
Junction Temperature vs Forward Voltage
ジャンクション温度-順電圧特性



Forward Current vs Relative Luminous Flux
順電流-相対光束特性



Junction Temperature vs Relative Luminous Flux
ジャンクション温度-相対光束特性

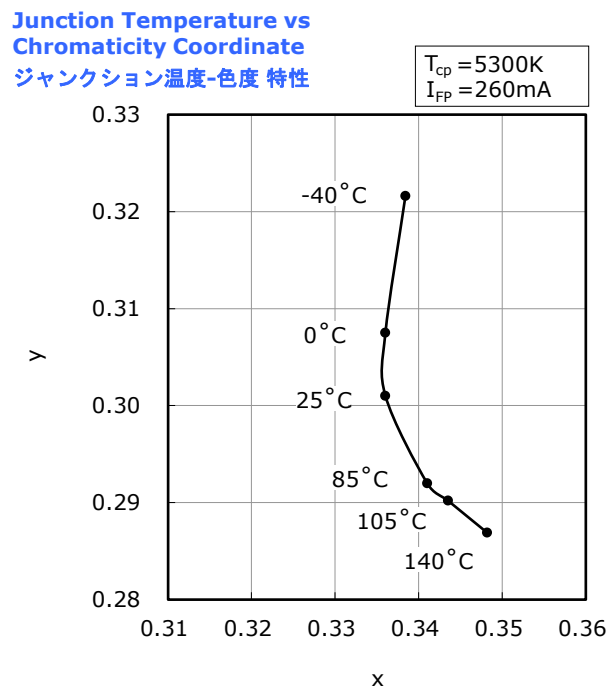
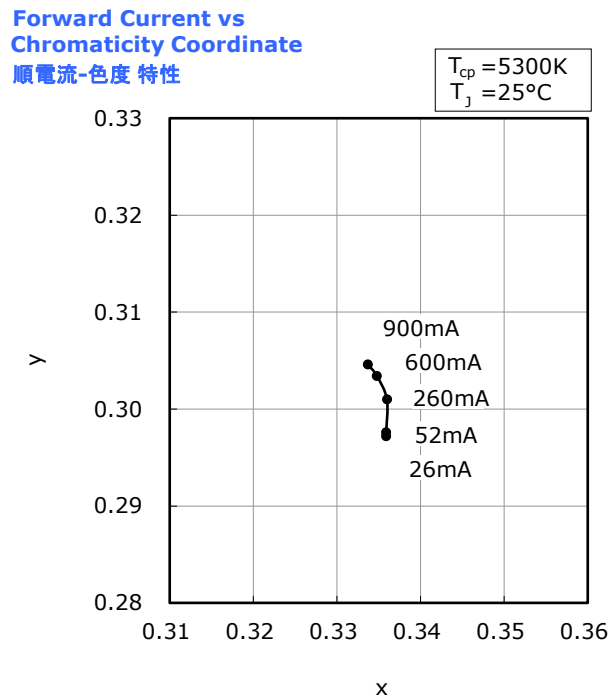


- * The graphs above show the characteristics for Rs060 LEDs of this product. 本特性は演色性ランクRs060に対応しています。

電流温度特性

- * All characteristics shown are for reference only and are not guaranteed.
本特性は参考です。
- * The following graphs show the characteristics measured in pulse mode.
パルス駆動により測定しています。

Part No. NFCWL036B-V5
No. STS-DA7-19053



- * The graphs above show the characteristics for Rs060 LEDs of this product.
本特性は演色性ランクRs060に対応しています。

可靠性

(1) 试验项目和试验结果

| 试验项目 | 参照规格 | 试验条件 | 试验时间 | 故障判定基准# | 故障数/试验数 |
|----------|----------------------------|--|--------|---------|---------|
| 冷热冲击(气体) | | -40°C(15分钟)~100°C(15分钟) | 100周期 | #1 | 0/10 |
| 高温储存 | JEITA ED-4701 200 201 | T _A =100°C | 1000小时 | #1 | 0/10 |
| 高温高湿储存 | JEITA ED-4701 100 103 | T _A =60°C、RH=90% | 1000小时 | #1 | 0/10 |
| 低温储存 | JEITA ED-4701 200 202 | T _A =-40°C | 1000小时 | #1 | 0/10 |
| 高温连续动作 | | T _C =95°C、I _F =600mA | 1000小时 | #1 | 0/10 |
| 静电放电 | ANSI/ESDA/ JEDEC JS-001 | HBM、8kV、1.5kΩ、100pF、 正反向各1次 | | #1 | 0/10 |

备注:

测量是在LED温度恢复到室温后进行的。

(2) 失效判定基准

| 基准 # | 项目 | 条件 | 判定基准 |
|------|-----------------------|-----------------------|----------|
| #1 | 正向电压(V _F) | I _F =260mA | >初期值×1.1 |
| | 光通量(Φ _v) | I _F =260mA | <初期值×0.7 |

注意事项

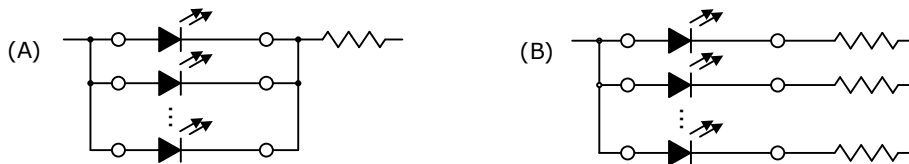
(1) 保管中的注意事项

| 条件 | | 温度 | 湿度 | 期限 |
|----|------------|---------|----------|------------|
| 保管 | 打开铝制防潮产品袋前 | 30°C 以下 | 90%RH 以下 | 交货后的 1 年之内 |
| | 打开铝制防潮产品袋后 | 30°C 以下 | 70%RH 以下 | 168 小时内 |

- 在打开铝制防潮产品袋后，到焊接安装完成为止必须在上记保管条件（铝制防潮产品袋开封后）下进行保管。如果有产品剩余，必须保管在装有干燥剂的密封容器等中，最好重新密封保管在日亚公司的铝制防潮产品袋中。
- 本产品电极上有进行镀金，如果将其暴露在含有腐蚀性气体的环境中，镀金表面可能发生变质，由此对 LED 带来不良影响。本产品开封后必须保管在密封容器等中，最好重新密封保管在日亚公司的铝制防潮产品袋中。
- 不要在产品中使用含有硫磺成分的材料（垫圈、粘合剂等中可能含有硫磺）。镀层表面异常可能导致接触不良，对产品通电造成影响。如果需要使用垫圈，最好使用硅胶垫圈。不过应注意低分子硅氧烷可能造成产品的接触不良。
- 本产品应保管在温度变化少的场所，因为在温度变化剧烈的场所可能发生结露。
- 禁止保管在多尘埃的环境中。
- 禁止长期暴露在可能受到直射或高于室温的环境中。

(2) 使用方法

- 在设计电路时，注意不让各 LED 的电流值超过绝对最大额定值。最好对各 LED 都进行恒流驱动。如果使用恒压驱动，最好使用如下的 (B) 电路，因为 (A) 电路的各 LED 的正向电压差异，可能导致流入各 LED 的电流值出现不均。



- 请使用正向电流驱动本产品。注意在本产品不使用时不要在正、反方向上对本产品施加电压。特别应避免在反方向上持续对本产品施加电压，因为这可能导致电化学迁移的发生，使 LED 受到损伤。如果长时间不使用本产品，为了以防万一，应该关掉主电源。
- 需要调光时请使用脉冲宽度调制 (PWM)，因为改变电流的方法会使色度也发生变化。
- 为了让 LED 的特性得到稳定，施加电流最好在额定电流的 10% 以上。
- 避免让 LED 受到雷电浪涌等过电压冲击。
- 在户外使用本产品时，必须采取措施做到充分防水、防潮和防盐害。

(3) 使用中的注意事项

- 在本产品的使用中，不要直接用手接触本产品，因为可能造成 LED 表面污染，对光学特性造成不良影响。另外也可能造成本产品变形和断线，以致 LED 出现不亮。
- 在使用镊子时，注意不让本产品受到过大的外力。因为可能导致封装树脂部出现损伤、欠缺、剥落、产品变形和断线，甚至引起不亮。
- 掉落可能导致产品发生变形等。
- 不让本产品重叠。重叠可能导致封装树脂受到外力，出现封装树脂损伤、欠缺、剥落、变形和键合线断线，LED 脱落，以致 LED 出现不亮。

(4) 设计中的注意事项

- 从 LED 周边材料（框架、垫圈、粘合剂、二次透镜、透镜盖、胶（膏）类等）中发出的挥发性有机化合物可能透过 LED 发光面。特别在接近密闭的环境中，这些挥发性有机化合物可能受热能和光能影响发生变色，导致 LED 光输出大幅度下降并发生色度偏移。而让空气流通可以减轻以上症状的发生。另外最好在组装后的最终产品状态下进行亮灯试验，以确认在实际使用中光学特性不会受到影响。
- LED 的各种特性（色度、显色性等）不仅会因为灯具的构造、安装条件和使用条件发生变化，并且也会随着使用时间的加长发生变化。因此应该事先在实际的使用条件下对安装后的灯具的特性进行确认。
- 如果本产品受力，陶瓷外封装可能发生破裂，因此在将本产品固定在模块中时，最好使用专用的固定支架。
- 最好在本产品和模块之间使用散热膏，否则可能导致散热性能低下。另外使用散热片时热阻值 $R_{\theta JC}$ 可能远远大于本规格书光电参数表中记载的热阻值。

关于更多的信息（COB 使用中的注意事项、COB 和筐体间的密着性的影响、散热设计等）请参考日亚公司制作的应用指南。应用指南可以从日亚公司的中国地区网站的“技术相关数据”中取得。

(5) 防静电中的注意事项

- 本产品对静电和浪涌电压敏感，并且在静电和浪涌电压的冲击下芯片可能发生损伤，使本产品的可靠性受到影响，因此在操作中应使用以下的防静电对策。
 - 使用防静电手环、导电性服装、导电鞋、导电地板等除去电荷
 - 让操作区域中的装置、工具等接地除去电荷
 - 使用导电性材料制作的工作台和仓储货架等
- 将操作区域内需要接地的所有工具（烙铁等）、设备和装置等正确接地。另外本产品安装后的模块或产品等也需要实施防浪涌电压对策。
- 如果在工具和装置等中有使用玻璃或塑料等绝缘体，应该使用以下防静电对策。
 - 使用导电性材料导电
 - 加湿防止带电
 - 使用静电消除器（离子发生器）中和电荷

(6) 热量管理

- 本产品使用中，为了降低芯片温度应该进行适当的热管理，不让结点温度 (T_J) 超过绝对最大额定值。热饱和下的结点温度 (T_J) 可以使用以下方程式计算。

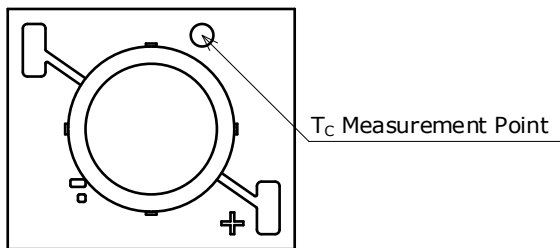
$$T_J = T_C + R_{\theta JC} \cdot W$$

* T_J = 结点温度: °C

T_C = 外壳温度: °C

$R_{\theta JC}$ = 从结点到 T_C 测量点的热阻: °C/W

W = 输入功率 ($I_F \times V_F$): W



- 根据散热材料（散热片、散热膏等）、热沉/框架的材料特性和表面状态， $R_{\theta JC}$ 会发生变化。因此应该注意以下几点。
 - 在 LED 和筐体或热沉之间使用热阻较低的导热材料。
 - 确认搭载本产品的热沉表面没有凹凸不平，在平整光滑的状态下搭载本产品。
 - 使用固定支架和导热材料时，应该适当使用，保持良好的散热状态。

使用中受热引起导热材料劣化，发生尺寸变化和特性低下后，可能使散热状态恶化，导致产品破损。希望贵公司对可靠性进行确认。

- 本产品的温度测量中，最好也使用非接触式的表面温度测量仪（红外线测温仪等）进行测量，以供散热设计中参考。
- **关于更多的信息（COB 使用中的注意事项、COB 和筐体间的密着性的影响、散热设计等）请参考日亚公司制作的应用指南。应用指南可以从日亚公司的中国地区网站的“技术相关数据”中取得。**

(7) 清洗

- 不能使用水和有机溶剂（轻油精或稀释剂等）清洗本产品。
- 本产品最好使用异丙醇清洗。如果使用其他清洗剂必须事先确认不会对外封装和封装树脂造成不良影响。另外氟利昂（CFCs）溶剂在全球范围被禁用。
- 需要对本产品附着污垢进行清洗时，应在软布上蘸有异丙醇并尽量绞干后擦拭。
- 本产品最好不要使用超声波清洗，因为可能由于超声波清洗的输出功率和电路板的安装方法对 LED 造成不良影响。如果超声波清洗不能避免，必须事先确认不会对实际使用造成影响。

(8) 眼睛安全

- 在 2006 年由国际电工委员会（IEC）颁布的关于灯及灯系统的光生物学的安全性规格 IEC62471 中，LED 也包含在该规格的适用范围内。另外虽然在 2001 年发行的激光器件相关安全规格 IEC 60825-1 1.2 中，LED 也包含在其适用范围内，但是在 2007 年的改订版 IEC 60285-1 2.0 中从适用范围中删除，虽然如此仍有部分国家和地区还在使用改订前的规格 IEC 60825-1 1.2，因此必须对使用本产品国家和地区的规格进行确认。根据 IEC 62471，日亚的大部分产品都被归于豁免类和危险类 1 中，但是含有蓝色成分的高功率的 LED 可能会归为危险类 2 中。直视强电流驱动下的 LED 或使用光学仪器直视 LED 都可能损害眼睛，应加倍小心。
- 持续直视闪光会因光刺激使眼睛出现不适。并且即使在将本产品组装完成后也应该注意不会因本产品的闪光对人体造成伤害。

(9) 其他

- 日亚只对本交货规格书中记载的可靠性试验项目和条件下的单粒 LED 的可靠性进行保证，不对在本交货规格书中记载的条件外的使用中发生的任何故障、事故和损失负责。
- 日亚只对交货时的单粒 LED 符合本规格书中的规格进行保证，不对在顾客的安装、使用等中的 LED 寿命和品质等进行保证。顾客应该在使用本产品前进行充分验证，并对其负责。
- 本产品的品质保证期为自本产品交货起的 1 年之内。如果在日亚的品质保证期内发现不良品，禁止对本产品进行拆解分析，而是和日亚的当地营业所联系后按照日亚指示行动。在明确不良是日亚引起的情况下，日亚将向顾客提供相同产品或同等产品替代不良品，除此之外日亚不负任何责任。
- 本产品设计用于一般照明、家电产品、电子产品（通信终端产品等），并非设计用于涉及生命安全的特殊用途（列车、船舶、航空器、宇宙船、海底中继器、核反应堆控制系统、交通装置、燃烧装置、生命维持装置、安全装置等）。如果用于上述特殊用途等对品质和可靠性有特别要求时，除了在规格书中书面明确可使用的情况之外，日亚公司既不会对产品的适用性进行保证，也不会对使用造成的财产损失，和人身伤害、死亡负责。本产品不遵从 IATF16949 质量管理体系，并不设计用于汽车。
- 在没有得到日亚同意的情况下，禁止通过反求工程等对本产品进行拆解分析。
- 本规格书中信息的著作权及其他权利归日亚或许可日亚使用的权利人所有。未经日亚事先书面同意，禁止擅自转载、复制本规格书的部分或所有内容等（包括更改本规格书内容后进行转载、复制等）。
- 在对本产品规格和外观进行改良时，有可能不经通告对规格书内容进行变更，因此日亚不对规格书内容进行保证。应该在量产前，和日亚签订正式的交货规格书。