

日亜化学工業株式会社

白色 LED 標準仕様書

型番 NFCWL036B-V5

(Rs060 仕様)

- 静電耐圧(HBM) クラス 3B
- RoHS 対応
- PPF/PF 選別品

規格

(1) 絶対最大定格

項目	記号	最大定格	単位
順電流	I_F	600	mA
パルス順電流	I_{FP}	900	mA
静電耐圧(HBM)	V_{ESD}	8	kV
逆方向許容電流	I_R	85	mA
許容損失	P_D	21.3	W
動作温度	T_{opr}	-40~105	°C
保存温度	T_{stg}	-40~100	°C
ジャンクション温度	T_J	140	°C

* $T_J=25^{\circ}\text{C}$ での値です。

* I_{FP} 条件は、パルス幅 10ms 以下、デューティー比は 10% 以下です。

* I_F 、 I_{FP} は、ディレーティング特性を参照してください。

* 静電耐圧(HBM)は ANSI/ESDA/JEDEC JS-001 のクラス 3B です。

* 動作温度はケース温度(T_C)での値です。

(2) 特性

項目		記号	条件	標準	最大	単位
順電圧		V_F	$I_F=260\text{mA}$	34.4	-	V
Rs060 ランク	光束	Φ_v	$I_F=260\text{mA}$	-	-	lm
	色度座標	-	x	$I_F=260\text{mA}$	0.336	-
			y	$I_F=260\text{mA}$	0.301	-
熱抵抗		$R_{\theta JC}$	-	1.8	2.1	°C/W

* $T_J=25^{\circ}\text{C}$ での値です。パルス駆動により測定しています。

* 光学特性は、CIE 127:2007 に準拠した値です。

* 色度座標は、CIE 1931 色度図に基づくものとします。

* 熱抵抗 $R_{\theta JC}$ は、JESD51-1 に準拠した Dynamic 法により測定しています。

* 熱抵抗 $R_{\theta JC}$ は、ダイスから T_C 測定ポイントまでの熱抵抗を表します。

* 熱抵抗 $R_{\theta JC}$ は放熱グリスを用いた際の熱抵抗値です。放熱シートを用いた場合、熱抵抗値は顕著に大きくなる可能性があります。

* 熱抵抗に関する詳細は注意事項(6)熱の発生を参照ください。

COB の取り扱い、密着、放熱などの一連のアプリケーションノートは弊社ホームページ「LED テクニカルデータ」をご確認ください。

ランク分け

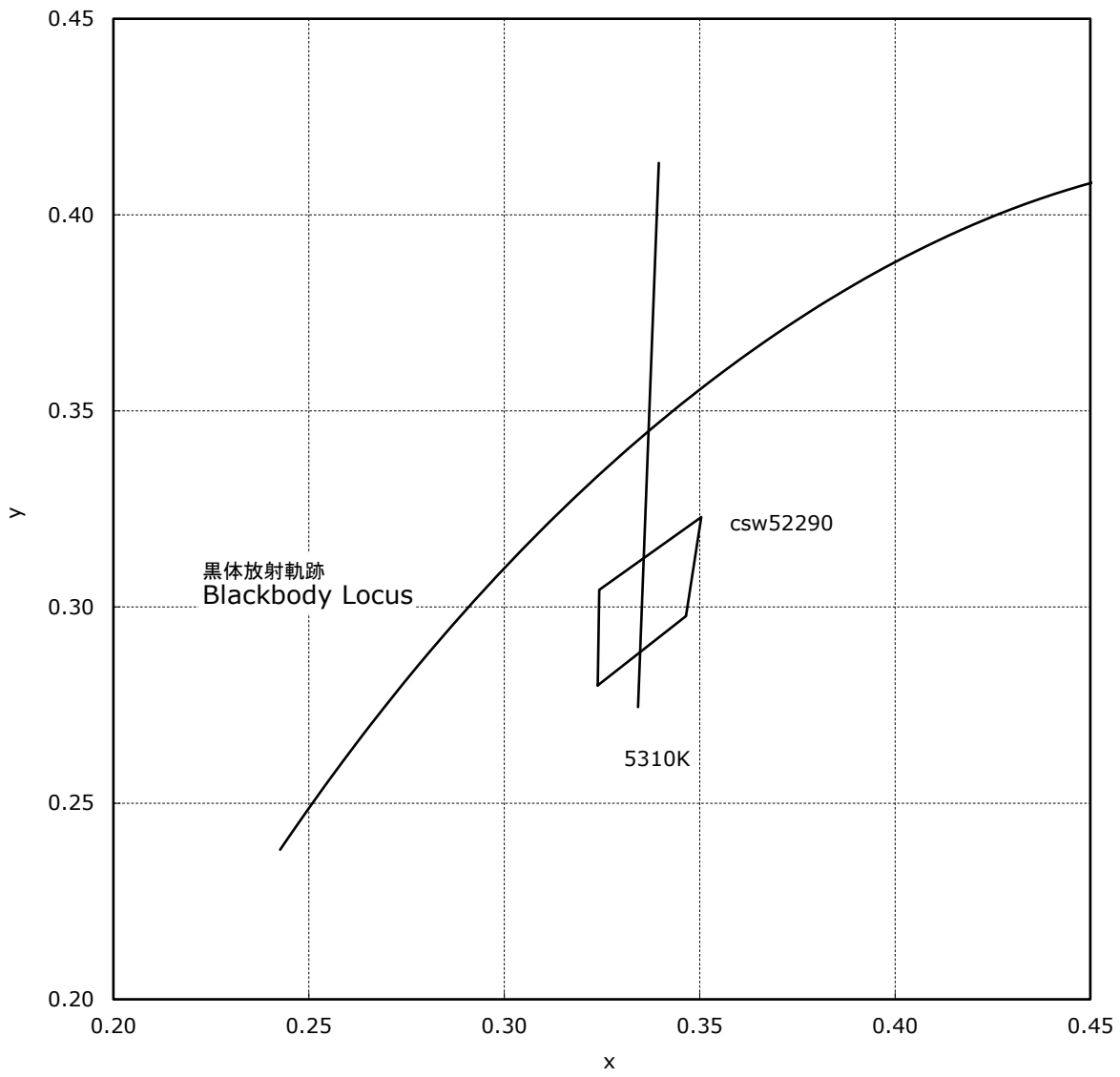
項目	ランク	条件	最小	最大	単位
順電圧	-	$I_F=260\text{mA}$	33.13	35.57	V
光合成有効光量子束(PPF)	H1d117p0a20p8a	$\Phi_{p,PPF}$	$I_F=260\text{mA}$	15.3	$\mu\text{mol/s}$
光量子束(PF)		$\Phi_{D,PF}$	$I_F=260\text{mA}$	18.7	$\mu\text{mol/s}$
演色性	Rs060	R_a	$I_F=260\text{mA}$	-	-

色度範囲($I_F=260\text{mA}$)

	ランク csw52290			
x	0.3239	0.3243	0.3504	0.3465
y	0.2800	0.3044	0.3229	0.2977

- * $T_J=25^\circ\text{C}$ での値です。パルス駆動により測定しています。
- * 順電圧は $\pm 0.35\text{V}$ の公差があります。
- * 光合成有効光量子束(PPF)は、400nm から 700nm までの波長域に基づく値です。
- * 光量子束(PF)は、400nm から 800nm までの波長域に基づく値です。
- * 光合成有効光量子束(PPF)は $\pm 7\%$ の公差があります。
- * 光量子束(PF)は $\pm 7\%$ の公差があります。
- * 色度は ± 0.005 の公差があります。

色度図



外形寸法

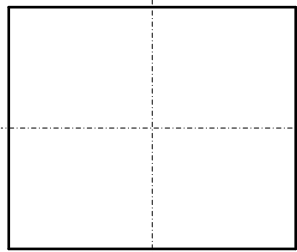
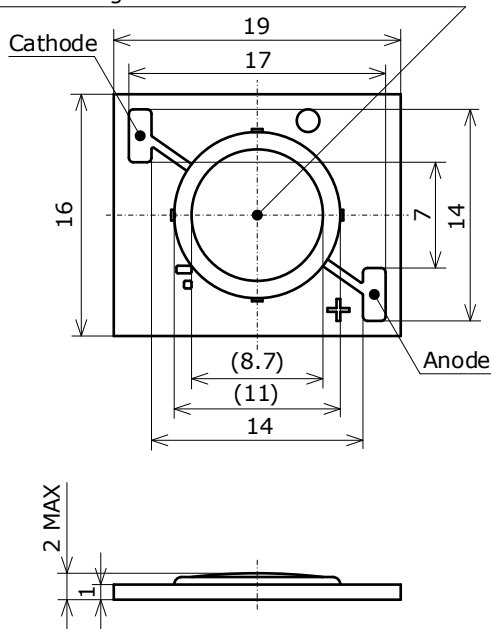
* 本製品はRoHS指令に適合しております。
This product complies with RoHS Directive.

Part No. NFCWL036B-Vx
No. STS-DA7-10846B

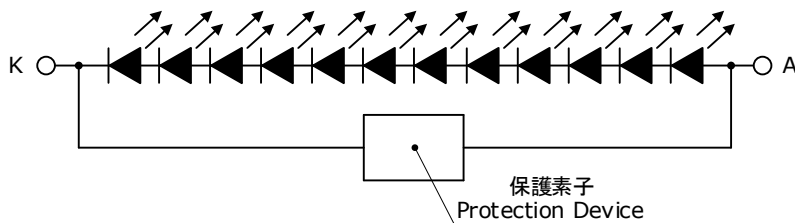
* 括弧で囲まれた寸法は参考値です。
The dimension(s) in parentheses are for reference purposes.

(単位 Unit: mm, 公差 Tolerance: ±0.3)

光学的中心位置
Location of the optical center
発光部中心の位置精度 ±0.3mm
The center of emitting area to be centered ±0.3mm.



項目 Item	内容 Description
パッケージ材質 Package Materials	セラミックス Ceramics
封止樹脂材質 Encapsulating Resin Materials	シリコン樹脂 (拡散剤+蛍光体入り) Silicone Resin (with diffuser and phosphor)
電極材質 Electrodes Materials	金メッキ Au-plated
質量 Weight	1.2g(TYP)



はんだ付け

- 手はんだ推奨条件

コテ温度	380°C 以下
時間	5 秒以内

- * 手はんだは 1 回までとして下さい。
- * 本製品は、封止材料及び封止樹脂材料にシリコン樹脂を用いているため、上面の封止部が柔らかく、力が加わると傷、欠け、剥がれ、製品の変形、断線や信頼性に影響を及ぼす恐れがあります。封止部及び封止樹脂部に圧力を加えないで下さい。
- * 基本的にはんだの取り付け後の修正は行わないで下さい。やむをえず修正する場合は、事前に修正による特性の劣化のなきことを確認の上行って下さい。
- * はんだ付け時、加熱された状態で LED にストレスを加えないで下さい。
- * 実装機を使用する場合は、本製品にあった吸着ノズルを選定下さい。発光面サイズより小径のノズルを使用しますと発光面を傷つけると共に LED が不灯に至る可能性があります。
- * フラックスを使用する場合はノンハロゲンタイプを推奨します。また LED に直接フラックスがかかるような工程設計は行わないで下さい。
- * 端子電極にリード線をはんだ付けする際及びはんだ付け後は、リード線にテンションを加えないようにしてください。端子電極の破壊もしくは端子電極の密着強度が低下する恐れがあります。
- * 端子電極にリード線のはんだ付けを行う場合は、使用はんだやリード被覆線の種類によってその含有成分により、端子電極の密着強度が低下する場合がありますので、事前に実際に使用する部材にてご確認をお願いします。

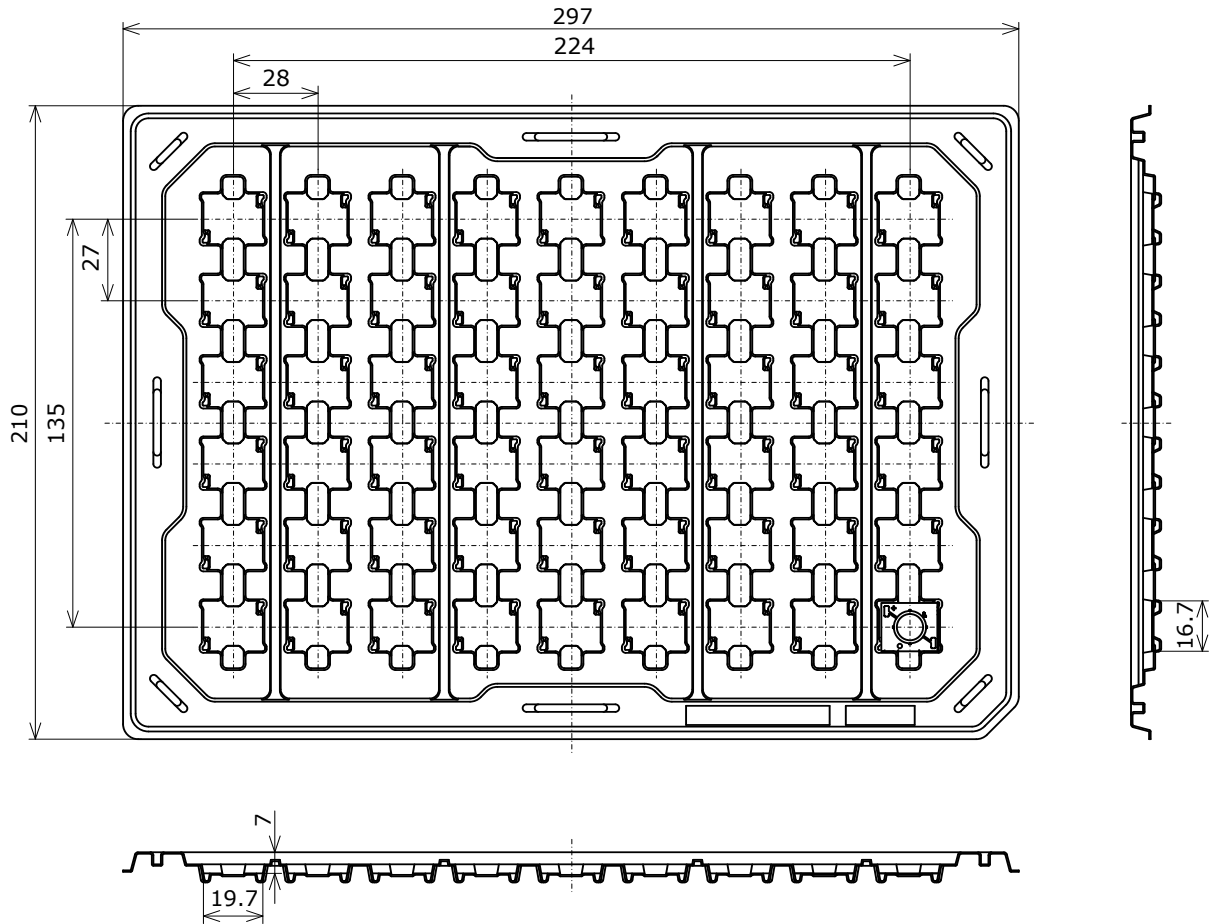
梱包用トレイ

* 数量は1トレイにつき 54個入りです。
Tray Size: 54pcs

NxxxL036x
管理番号 No. STS-DA7-5911

* 寸法は参考です。
All dimensions shown are for reference only and are not guaranteed.

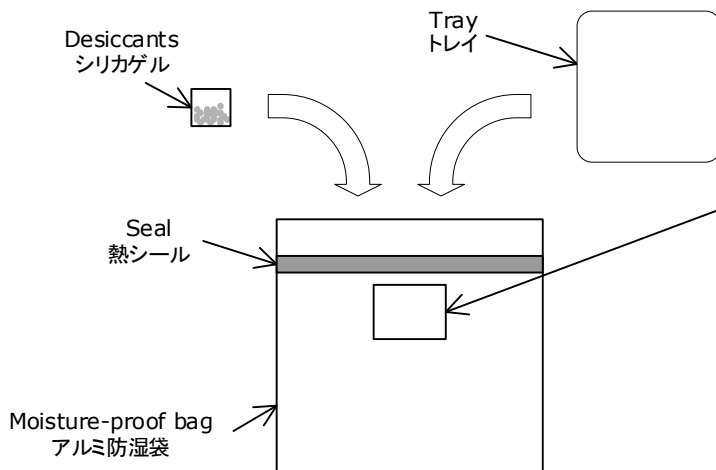
(単位 Unit: mm)



梱包仕様

Trays are shipped with desiccants in heat-sealed moisture-proof bags.
シリカゲルとともにトレイをアルミ防湿袋に入れ、熱シールにより封をします。

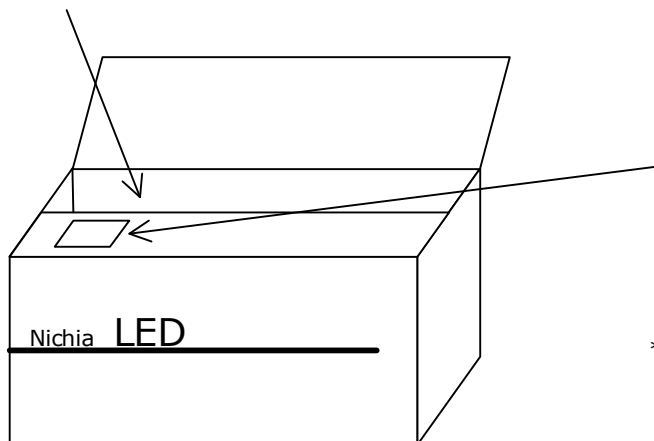
Part No. Nxxxxxxx
No. STS-DA7-5106D



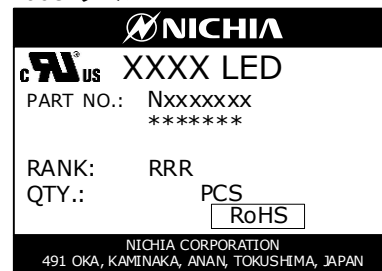
Label ラベル



Moisture-proof bags are packed in cardboard boxes with corrugated partitions.
アルミ防湿袋を並べて入れ、ダンボールで仕切ります。



Label ラベル



- * ***** is the customer part number.
If not provided, it will not be indicated on the label.
客先型名を*****で示します。
客先型名が設定されていない場合は空白です。
- * For details, see "LOT NUMBERING CODE" in this document.
ロット表記方法についてはロット番号の項を参照して下さい。

- * Products shipped on trays are packed in a moisture-proof bag.
They are shipped in cardboard boxes to protect them from external forces during transportation.
本製品はトレイに入れたのち、輸送の衝撃から保護するためダンボールで梱包します。
- * Do not drop or expose the box to external forces as it may damage the products.
取り扱いに際して、落下させたり、強い衝撃を与えたりしますと、製品を損傷させる原因になりますので注意して下さい。
- * Do not expose to water. The box is not water-resistant.
ダンボールには防水加工がされておきませんので、梱包箱が水に濡れないよう注意して下さい。
- * Using the original package material or equivalent in transit is recommended.
輸送、運搬に際して弊社よりの梱包状態あるいは同等の梱包を行って下さい。

ロット番号

ロット番号は以下のように英数字で表記します。

YMxxxx - RRR

Y - 製造年

年	Y
2021	L
2022	M
2023	N
2024	O
2025	P
2026	Q

M - 製造月

月	M	月	M
1	1	7	7
2	2	8	8
3	3	9	9
4	4	10	A
5	5	11	B
6	6	12	C

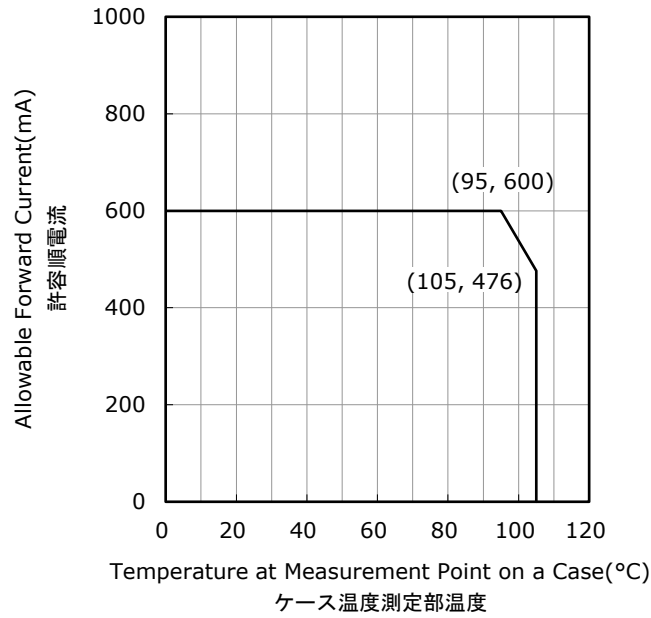
xxxx-当社管理番号

RRR-色度ランク、PPF/PF ランク、演色性ランク

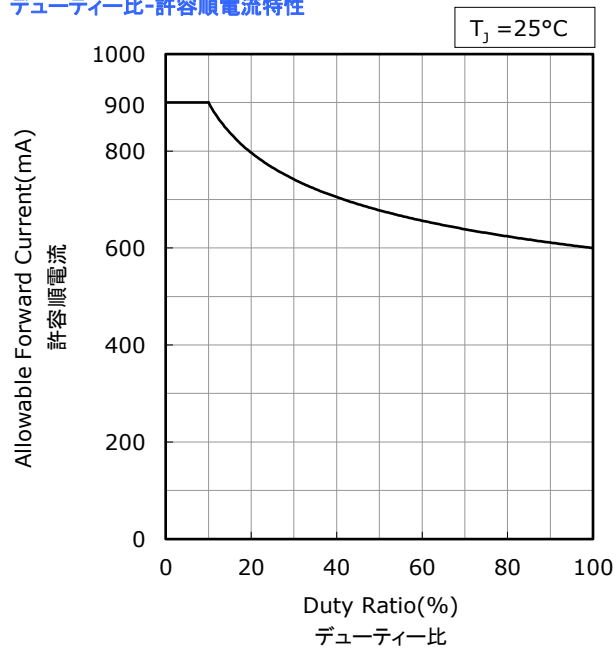
ディレーティング特性

Part No. NFCWL036B-V5
No. STS-DA7-18893

Temperature at Measurement Point on a Case vs Allowable Forward Current
ケース温度測定部温度-許容順電流特性



Duty Ratio vs Allowable Forward Current
デューティー比-許容順電流特性

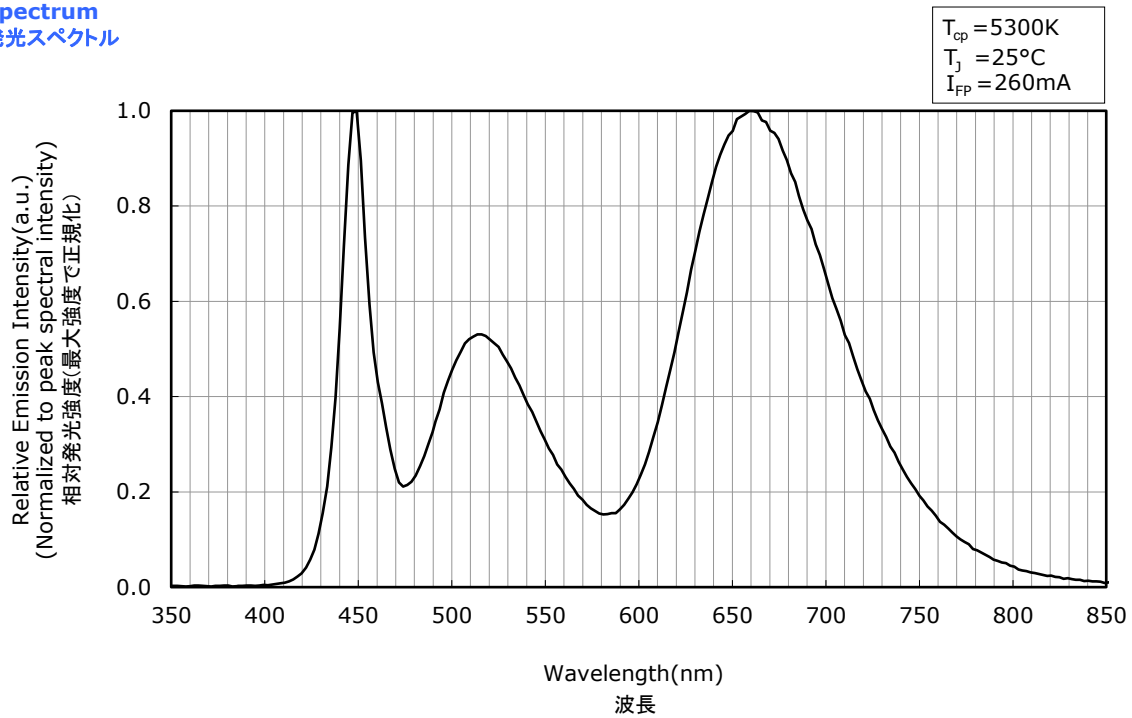


光学特性

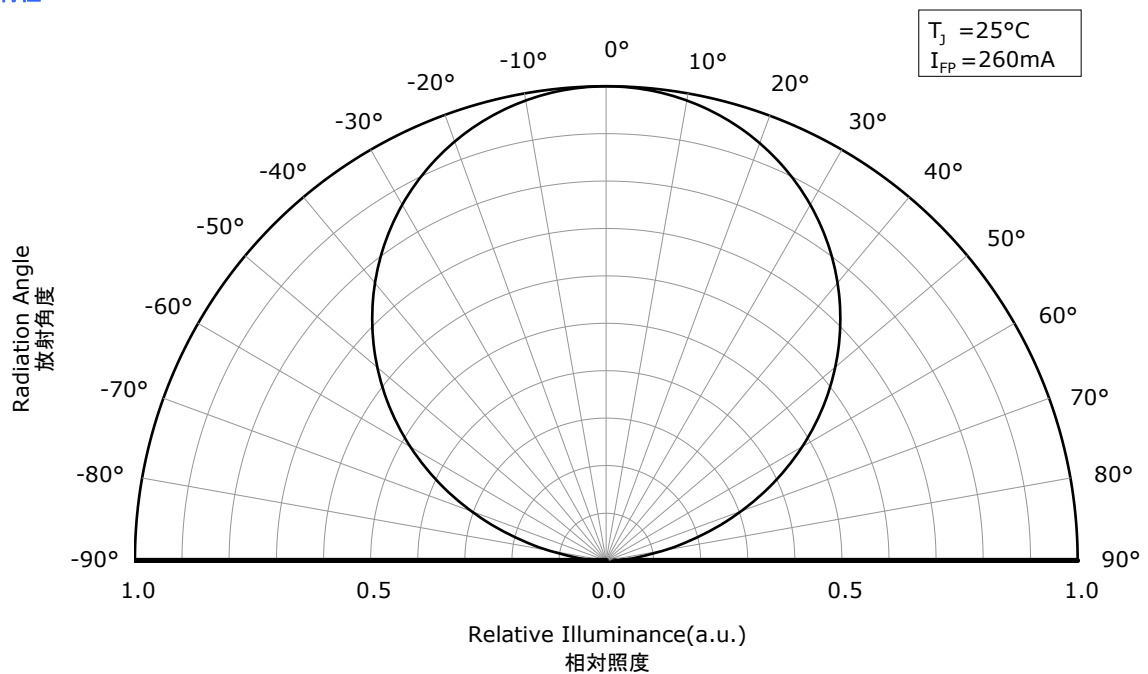
- * All characteristics shown are for reference only and are not guaranteed.
本特性は参考です。
- * The following graphs show the characteristics measured in pulse mode.
パルス駆動により測定しています。

Part No. NFCWL036B-V5
No. STS-DA7-19051

Spectrum 発光スペクトル



Directivity 指向特性



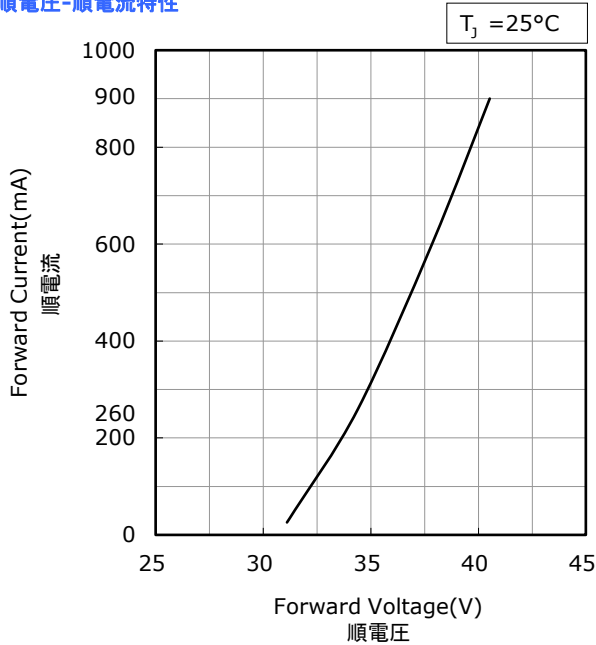
- * The graphs above show the characteristics for Rs060 LEDs of this product.
本特性は演色性ランクRs060に対応しています。

電流温度特性

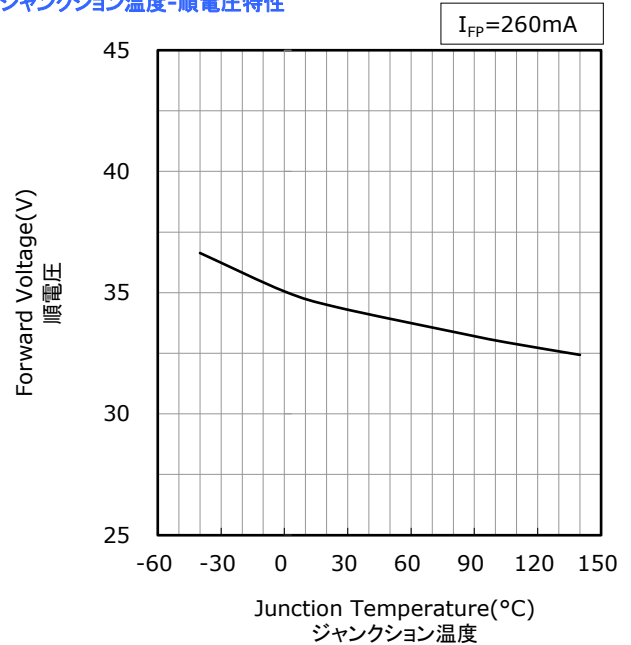
- * All characteristics shown are for reference only and are not guaranteed.
本特性は参考です。
- * The following graphs show the characteristics measured in pulse mode.
パルス駆動により測定しています。

Part No. NFCWL036B-V5
No. STS-DA7-19052

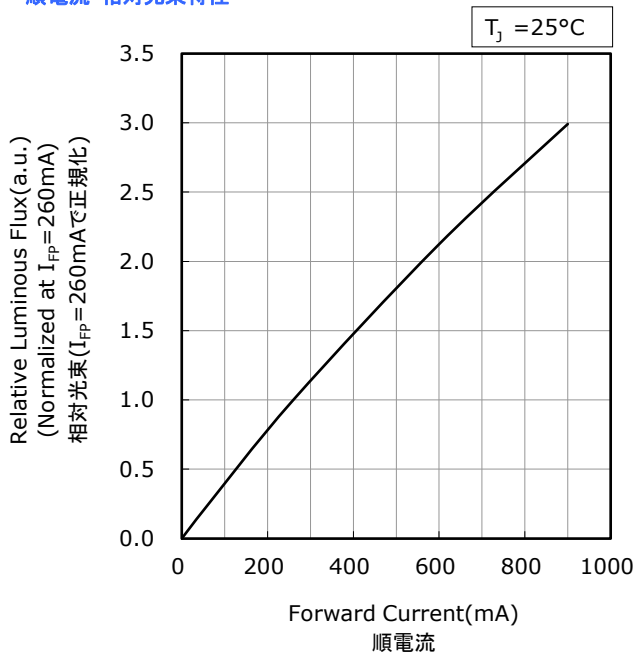
Forward Voltage vs Forward Current
順電圧-順電流特性



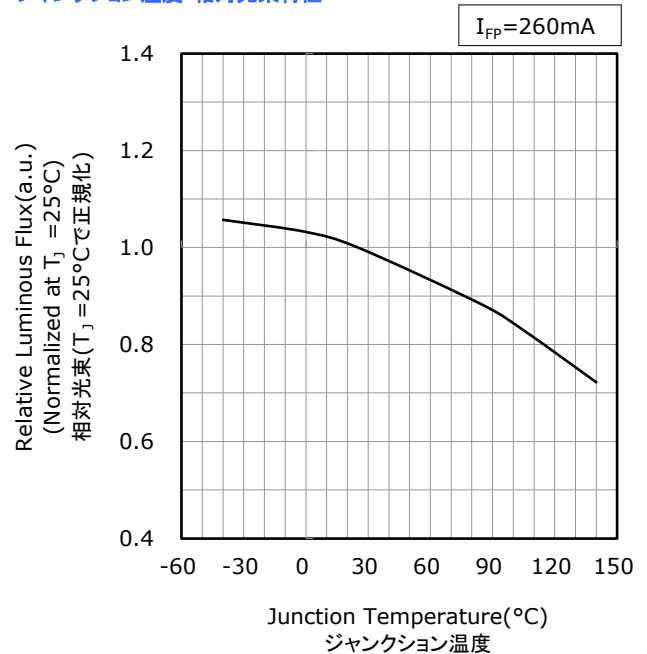
Junction Temperature vs Forward Voltage
ジャンクション温度-順電圧特性



Forward Current vs Relative Luminous Flux
順電流-相対光束特性



Junction Temperature vs Relative Luminous Flux
ジャンクション温度-相対光束特性

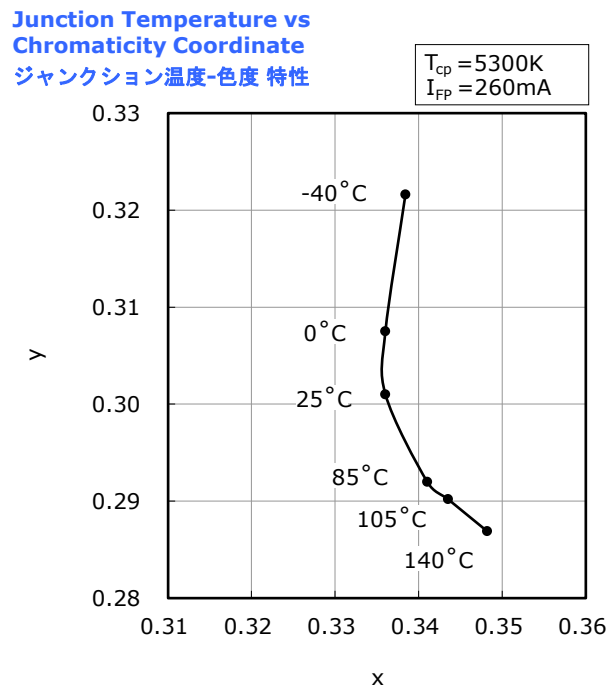
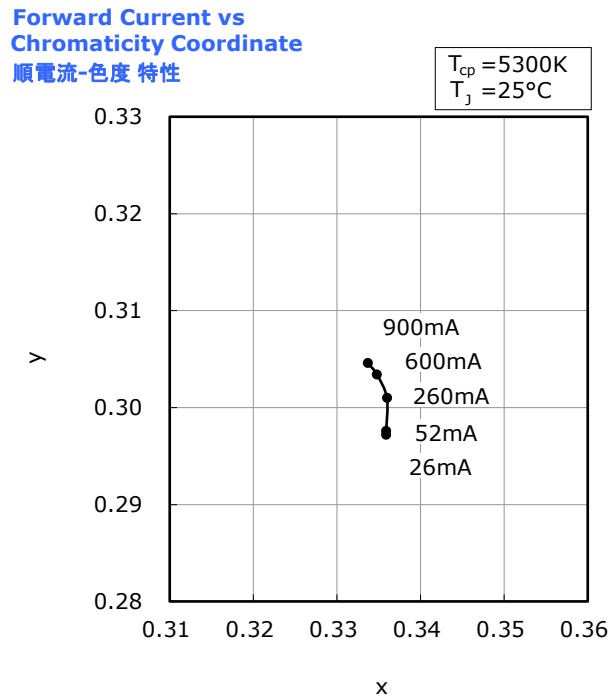


- * The graphs above show the characteristics for Rs060 LEDs of this product.
本特性は演色性ランクRs060に対応しています。

電流温度特性

- * All characteristics shown are for reference only and are not guaranteed.
本特性は参考です。
- * The following graphs show the characteristics measured in pulse mode.
パルス駆動により測定しています。

Part No. NFCWL036B-V5
No. STS-DA7-19053



- * The graphs above show the characteristics for Rs060 LEDs of this product.
本特性は演色性ランクRs060に対応しています。

信頼性

(1) 試験項目と試験結果

試験項目	参照規格	試験条件	試験時間	故障判定基準 No.	故障数/試験数
熱衝撃(気相)		-40°C(15分)~100°C(15分)	100 サイクル	#1	0/10
高温保存	JEITA ED-4701 200 201	T _A =100°C	1000 時間	#1	0/10
高温高湿保存	JEITA ED-4701 100 103	T _A =60°C, RH=90%	1000 時間	#1	0/10
低温保存	JEITA ED-4701 200 202	T _A =-40°C	1000 時間	#1	0/10
高温連続動作		T _C =95°C, I _F =600mA	1000 時間	#1	0/10
静電破壊	ANSI/ESDA/ JEDEC JS-001	HBM, 8kV, 1.5kΩ, 100pF, 順逆 1 回		#1	0/10

注記:

測定は LED が常温に戻ってから行います。

(2) 故障判定基準

基準 No.	項目	条件	判定基準
#1	順電圧(V _F)	I _F =260mA	>初期値×1.1
	光束(Φ _v)	I _F =260mA	<初期値×0.7

注意事項

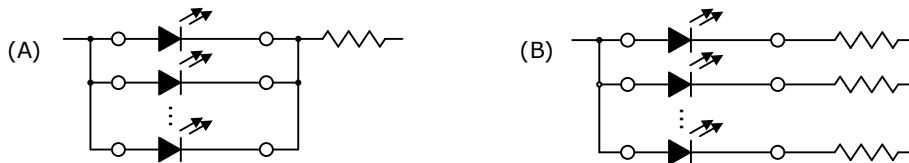
(1) 保管

条件		温度	湿度	期間
保管	アルミ防湿袋開封前	30°C 以下	90%RH 以下	納入日より1年以内
	アルミ防湿袋開封後	30°C 以下	70%RH 以下	168 時間以内

- アルミ防湿袋を開封後は上記の条件を越えないようにはんだ付けを完了下さい。万一未使用の LED が残った場合は、シリカゲル入り密閉容器等で保管下さい。なお当社防湿袋に戻し、再封印することを推奨します。
- 電極部分は、金メッキが施されております。腐食性ガス等を含む雰囲気さらされると、メッキ表面が変質し、問題が生じる事があります。保管時は密閉容器等で保管して下さい。なお当社防湿袋に戻し、再封印することを推奨します。
- 実機に使用する部材（パッキン、接着剤など）については、メッキ表面への影響を考慮して、硫黄成分を含有しているものの使用を避けて下さい。メッキの表面異常は、導通・接続不良に繋がる可能性があります。また、パッキンを使用する場合は、シリコンゴム材質のものを推奨します。その際、低分子量のシロキサンによる機器の接点不良に注意して下さい。
- 急激な温度変化のある場所では、結露が起きますので温度変化の少ない場所に保管して下さい。
- 埃の多い環境での保管は避けて下さい。
- 直射日光や室温を超えるような環境に長期間さらさないで下さい。

(2) 使用方法

- LED 毎に絶対最大定格を超えないように回路設計を行って下さい。LED 毎に定電流駆動することを推奨致します。また定電圧駆動する場合は、(A)の回路は LED の順電圧の影響により LED に流れる電流がばらつく可能性がありますので、(B)の回路を推奨します。



- 本製品は、順方向電流駆動でご使用下さい。また、非点灯時には順逆とも電圧がかからないように配慮下さい。特に逆電圧が連続的に加わる状態は、マイグレーションを発生させる可能性があり、素子にダメージを与える場合がありますので避けて下さい。長時間使用しない場合は、安全のために必ず主電源スイッチを切って下さい。
- 電流により色度が変わるため、調光する場合はパルス駆動によるデューティ制御を推奨します。
- 本製品は LED の諸特性が安定する定格電流の 10% 以上でご使用されることを推奨します。
- 雷サージなどの過電圧が LED に加わらないようにして下さい。
- 屋外で使用される場合は、十分な防水対策、湿度対策、塩害対策を施してご使用下さい。

(3) 取り扱い上の注意

- 素手で本製品を取り扱わないで下さい。表面が汚れ、光学特性に影響を及ぼすことがあります。また場合によっては、製品の変形や断線が起こり、不灯の原因になることがあります。
- ピンセットで本製品を取り扱う場合は、製品へ過度な圧力を掛けないようにして下さい。樹脂部の傷、欠け、剥がれ、製品の変形や断線が起こり、不灯の原因となります。
- 本製品を落下させてしまった場合には、製品の変形などが発生することがありますのでご注意下さい。
- 本製品は積み重ねしないで下さい。製品を重ねると樹脂部に衝撃を与え、樹脂部の傷、欠け、剥がれ、変形・断線、LED 剥がれが発生し、不灯の原因となります。

(4) 設計上の注意

- LED 周辺で使用する部材（筐体、パッキン、接着剤、2 次レンズ、レンズカバー、グリスなど）から放出された揮発性有機化合物は、LED の発光面を透過する可能性があります。特に密閉に近い状態では、これらの揮発性有機化合物が熱や光子エネルギーにさらされると変色が起こり LED の光出力が大幅に低下したり、色ずれが発生する可能性があります。また、空気の循環をよくすることで、光出力の低下や色ずれが改善されることがあります。予め実機点灯試験による光学評価で異常なきことの確認をお願いします。
- LED の色度、演色性等の各種特性は実機の状態、実装、使用条件や経時により変化します。実使用上での特性等の変化につきましては、検証および確認のうえ、ご使用いただきますようお願いいたします。
- 本製品は、力が加わるとセラミックス基板の割れが発生する恐れがあります。本製品を筐体に固定する場合、専用ホルダを用いることを推奨します。
- 製品と筐体間の接続には放熱グリスを用いることを推奨します。製品・筐体のみの固定では、放熱性が低下することがあります。また放熱シートを用いた場合、熱抵抗値は顕著に大きくなる可能性があります。

COB の取り扱い、密着、放熱などの一連のアプリケーションノートは弊社ホームページ「LED テクニカルデータ」をご確認ください。

(5) 静電気に対する取り扱い

- 本製品は静電気やサージ電圧に敏感で、素子の損傷や信頼性低下を起こすことがあります。取り扱いに際しては、以下の例を参考に静電気対策を十分行って下さい。
 - リストストラップ、導電性衣類、導電靴、導電性床材等による電荷の除去
 - 作業区域内の装置、治具等の接地による電荷の除去
 - 導電性材料による作業台、保管棚等の設置
- 使用機器(はんだコテなど)、治具、装置類や作業区域内は適切に接地をして下さい。また、実装される機器等についてもサージ対策の実施を推奨します。
- 治具、装置類にガラスやプラスチックなどの絶縁体を使用される場合は以下の例を参考に対策を十分行って下さい。
 - 導電性材料による導電化
 - 加湿による帯電防止
 - 除電器(イオナイザ)による電荷の中和

(6) 熱の発生

- 本製品をご使用の際は、効率的に素子の熱を下げる対策を施し、最大ジャンクション温度(T_J)を超えることがないように配慮下さい。熱飽和時のジャンクション温度(T_J)を推定する方法として、次の式で算出することが可能です。

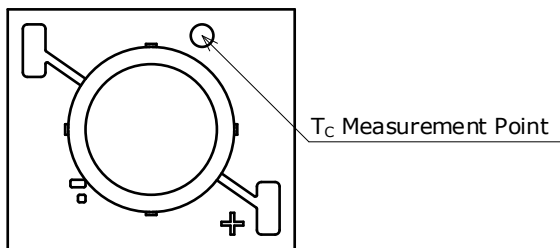
$$T_J = T_C + R_{\theta JC} \cdot W$$

* T_J =ジャンクション温度: °C

T_C =ケース温度: °C

$R_{\theta JC}$ =ダイスから T_C 測定ポイントまでの熱抵抗: °C/W

W =投入電力($I_F \times V_F$): W



- 密着させる材料や筐体の材料特性および表面状態により $R_{\theta JC}$ が変化することがあります。以下の内容についてもご注意頂けますようお願い致します。
 - 本製品を搭載する筐体もしくはヒートシンクの間は熱抵抗の低い放熱材で密着させて下さい。
 - 本製品を搭載するヒートシンクの面は穴や凹凸がなく、平たんにして密着させて下さい。
 - ホルダーや放熱材を使用する場合は、放熱が維持できる状態として下さい。
- 熱による経年劣化、つまり寸法変化または特性劣化が発生すると、保持状態が変化し放熱悪化による製品破損の原因となりますので、信頼性についても十分に御確認をお願い致します。
- 表面温度測定器(サーモグラフィ)等による非接触による温度測定も有効ですので、放熱設計の際の御参考として下さい。
- **COBの取り扱い、密着、放熱などの一連のアプリケーションノートは弊社ホームページ「LEDテクニカルデータ」をご確認ください。**

(7) 洗浄

- ぬれた雑巾、ベンジン、シンナーなどでLEDを拭かないで下さい。
- 洗浄する場合は、イソプロピルアルコールを使用して下さい。その他の洗浄剤の使用に当たってはパッケージ及び樹脂が侵され不具合発生の原因となる場合がありますので、問題のないことを十分確認の上での使用をお願い致します。フロン系溶剤については、世界的に使用が規制されています。
- LEDに汚れが付着した場合にはイソプロピルアルコールを布に付けて良く絞って汚れを拭き取って下さい。
- 超音波洗浄は、基本的には行わないで下さい。やむをえず行う場合は、発振出力や基板の取り付け方によりLEDへの影響が異なりますので、予め実使用状態で異常のない事を確認の上実施下さい。

(8) 目の安全性

- 2006年に国際電気委員会(IEC)からランプ及びランプシステムの光生物学的安全性に関する規格IEC 62471が発行され、LEDもこの規格の適用範囲に含まれました。一方、2001年に発行されたレーザー製品の安全に関する規格IEC 60825-1 Edition1.2において、LEDが適用範囲に含まれていましたが、2007年に改訂されたIEC 60825-1 Edition2.0でLEDが適用除外されました。但し、国や地域によっては、依然としてIEC 60825-1 Edition1.2と同等規格を採用し、LEDが適用範囲に含まれています。これらの国や地域向けには、ご注意下さい。IEC62471によって分類されるLEDのリスクグループは、放射束や発光スペクトル、指向性などによって異なり、特に青色成分を含む高出力ではリスクグループ2に相当する場合があります。LEDの出力を上げたり、LEDからの光を光学機器にて集光したりするなどした状態で、直視しますと眼を痛めることがありますので、ご注意下さい。
- 点滅光を見つづけると光刺激により不快感を覚えることがありますのでご注意下さい。又、機器に組み込んでご使用される場合は、光刺激などによる第三者への影響をご配慮下さい。

(9) その他

- 信頼性試験結果の項目及び条件内における納入品単体での保証と致します。ご使用に際して、本仕様書記載内容条件を逸脱した使用状態で発生した事故／損傷に関しては、保証致しかねますのでご注意ください。
- 本仕様書に記載してある事項について保証された品質の製品を納入致しますが、実機組み込み、実使用上での寿命その他の品質につきましては、貴社の責任で検証、確認のうえご使用いただきますようお願い致します。
- 品質保証期間は、弊社が本製品を納入した日から1年間とします。万一品質保証期間内に不良品が発見された場合、本製品を解体、分解せずに、弊社販売窓口にご連絡のうえ、その指示に従って頂きますよう、お願い致します。当該不良品が弊社の責に帰すべきことが明らかな場合、代替品または同等品を納入します。それ以上の責につきましてはご容赦下さい。
- 本製品は、従来からLEDが使用されている一般照明、家電製品、情報通信端末等の一般電子機器に使用されることを意図しており、特殊な用途(自動車、列車、船舶、航空機、宇宙船、海底中継機器、原子力制御システム、交通機器、燃焼機器、生命維持装置、安全装置等)への使用を想定した設計も製造もいたしておりません。上記用途のような、特別な品質・信頼性が要求されるものについては、仕様書内に別に明記した場合を除き、弊社は、いかなる用途適性も保証いたしかねますのでご承知おきください。万が一、当該用途にご使用された結果、多大な財産侵害を招き、直接人命を脅かし、及び／又は人体に危害を及ぼすこととなった場合、弊社に一切の責はないものとします。本製品は IATF16949 に準拠しておらず、車載用途を意図しておりません。
- 弊社の許諾を得ることなく、本製品に対し解体や分析などのリバースエンジニアリングにあたる行為を行わないで下さい。
- 本資料に記載されている情報等に関する著作権およびその他の権利は、当社又は当社に利用を許諾した権利者に帰属します。当社から事前の書面による承諾を得ることなく、本資料の一部または全部をそのままあるいは改変して転載、複製等することはできません。
- 本製品の仕様及び外観は改良の為、予告なく変更することがありますので、記載内容に対して保証をするものではありません。量産に導入の際は、正式納入仕様書の取り交わしをお願い致します。