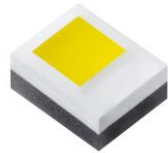


日亚化学工业株式会社

白光 LED 规格书

## 型号 NCSW170FT-SA



### 用途



- 对应无铅回流焊
- 静电耐压(HBM) 为级别 3B
- 对应 RoHS
- 对应 IATF16949
- 对应 AEC-Q102

## 规格

## (1) 绝对最大额定值

项目	符号	绝对最大额定值	单位
正向电流	$I_F$	1500	mA
正向脉冲电流	$I_{FP}$	3000	mA
静电耐压(HBM)	$V_{ESD}$	8	kV
反向电流	$I_R$	85	mA
功耗	$P_D$	5.58	W
工作温度	$T_{opr}$	-40~125	°C
储存温度	$T_{stg}$	-40~125	°C
结点温度	$T_J$	150	°C

\*  $T_J=25^{\circ}\text{C}$  时的数值。

\* ANSI/ESDA/JEDEC JS-001 的静电放电敏感度 (HBM) 为级别 3B。

\* 工作温度=焊点温度 ( $T_S$ )

## (2) 光电参数

项目	符号	条件	典型值	最大值	单位
正向电压	$V_F$	$I_F=1000\text{mA}$	3.25	-	V
光通量	$\Phi_v$	$I_F=1000\text{mA}$	380	-	lm
色度坐标	x	$I_F=1000\text{mA}$	0.3292	-	-
	y	$I_F=1000\text{mA}$	0.3439	-	
热阻	$R_{\theta JS\_real}$	-	3.8	4.4	°C/W
	$R_{\theta JS\_el}$	-	2.4	2.8	

\*  $T_J=25^{\circ}\text{C}$  时的数值。正向电压、光通量和色度坐标是在脉冲宽度 0.05msec、占空比 1% 的连续矩形波下测量。

\* 光通量是以 CIE 127:2007 为基准的测量值。

\* 色度坐标以 CIE 1931 的色度图为基础。

\* 热阻  $R_{\theta JS\_real}$  是有考虑到能量转换效率的数值 ( $\eta_e=36\%$ )。请参考 JESD51。

## 分档

项目	分档	最小值	最大值	单位
正向电压	-	2.9	3.5	V
光通量	R400	400	425	lm
	R375	375	400	
	R350	350	375	

## 色度范围

	分档 asw60			
x	0.3163	0.3138	0.3296	0.3300
y	0.3181	0.3381	0.3526	0.3308

	分档 sw57			
x	0.3221	0.3207	0.3376	0.3366
y	0.3261	0.3462	0.3616	0.3369

\*  $T_j=25^{\circ}\text{C}$  时的数值。是在脉冲宽度 0.05msec、占空比 1% 的连续矩形波下测量。

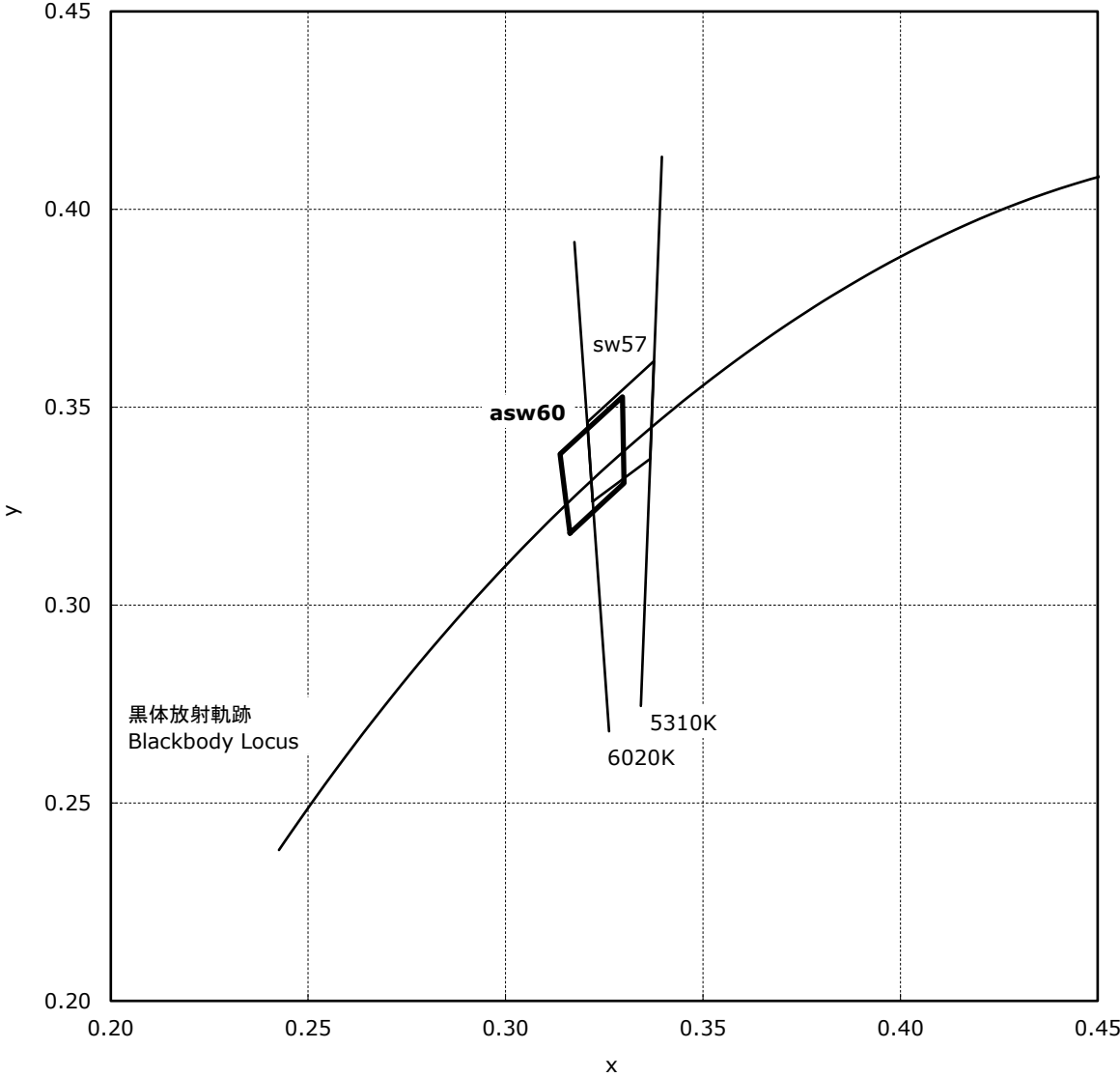
\* 正向电压的公差：±0.05V。

\* 光通量的公差：±5%。

\* 色度的公差：±0.003。

\* 关于各订单的上述分档的所占比率，由日亚决定。

色度图

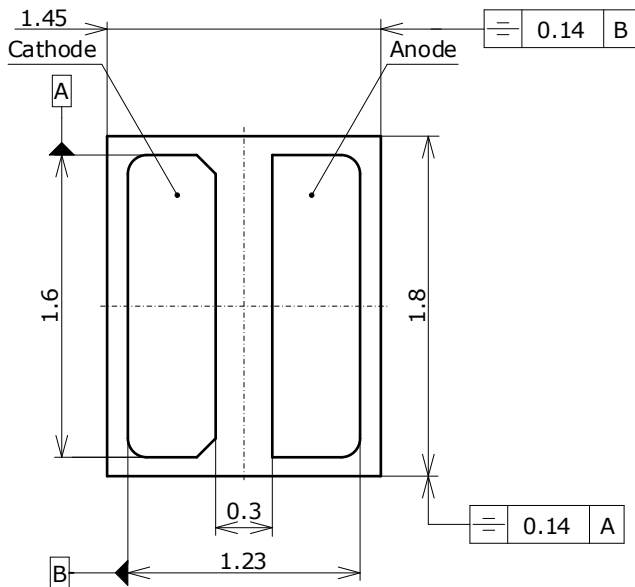
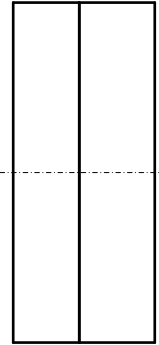
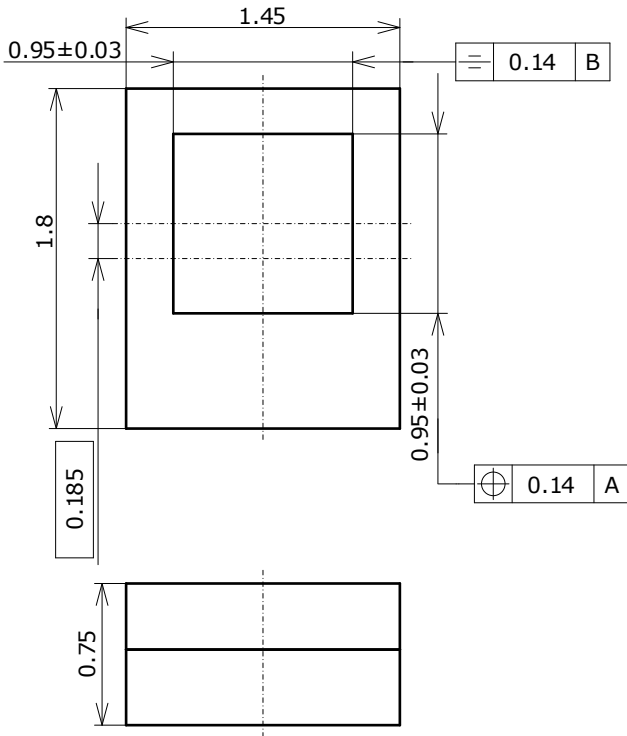


产品尺寸图

\* 本製品はRoHS指令に適合しております。  
This product complies with RoHS Directive.

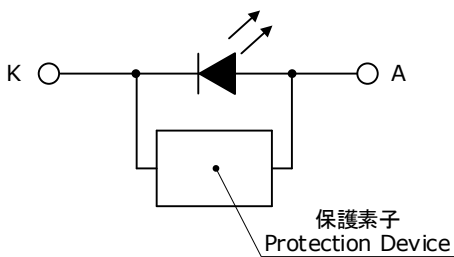
Part No. NCSW170F-SA  
No. STS-DA7-16793A

(単位 Unit: mm, 公差 Tolerance: ±0.05)



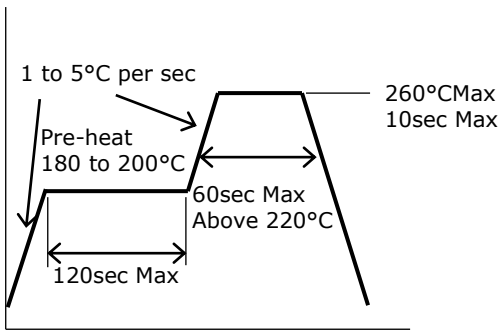
項目 Item	内容 Description
パッケージ材質 Package Materials	セラミックス Ceramics
蛍光体板材質 Phosphor sheet Materials	蛍光体セラミックス Phosphor Ceramics
封止樹脂材質 Encapsulating Resin Materials	シリコーン樹脂 Silicone Resin
電極材質 Electrodes Materials	金メッキ Au-plated
質量 Weight	0.0060g(TYP)

\* バリは寸法に含まないものとします。  
Dimensions do not include mold flash.  
\* 製品高さは、裏面電極から発光エリアまでの寸法です。  
The height of LED package is from the bottom of back electrode to the surface of emitting area.

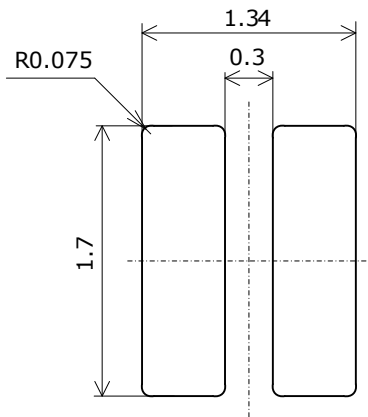


## 焊接

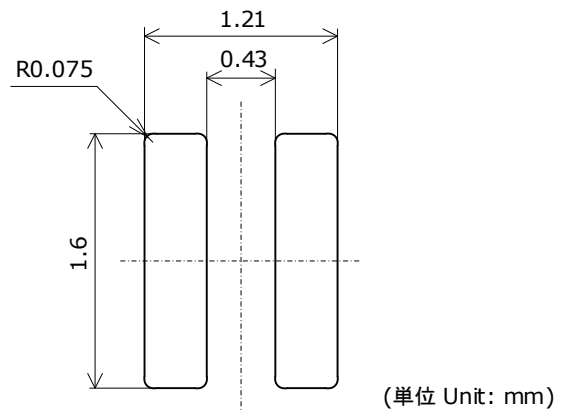
- 回流焊条件(使用无铅焊膏时)



- 焊盘设计方案推荐



- 钢网的开孔设计方案推荐



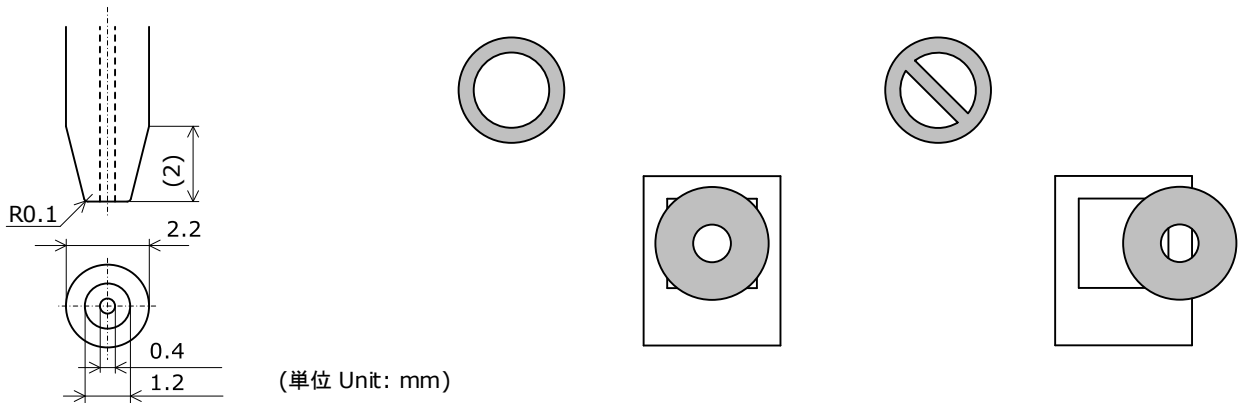
- \* 本产品适用于回流焊。如果使用浸焊和手焊，日亚不能对其可靠性进行保证。
- \* 回流焊不能超过 2 次。
- \* 使用回流焊时，必须根据所使用焊锡的供应商的推荐条件设定回流焊温度曲线。
- \* 应逐渐将峰值温度降低，避免急速冷却。
- \* 使用回流焊时，最好使用氮气回流焊，因为空气回流焊可能导致 LED 受回流焊时的热量和大气的影 响，出现光学性能低下。
- \* 本产品在发光面上有使用陶瓷，如果对其用力过大，可能使陶瓷面发生损伤，欠缺，破损，或使产品发生变形，断线等对产品可靠性带来不良影响。

### 安装条件推荐

使用日亚推荐的专用吸嘴。(如下方的吸嘴尺寸图所示)

吸嘴接触部位:

荧光片中心。(如下方右边开始的第 2 个图所示)



如上方最右边的图所示，如果吸附荧光片边缘，可能导致荧光片缺损、破裂。

贴片压力  $\leq 3.5\text{N/mm}^2$  ※1 粒 LED 的最大负重: 5N

真空吸力  $\leq 8\text{N/cm}^2$  ( $\leq 0.8\text{kgf/cm}^2$ )

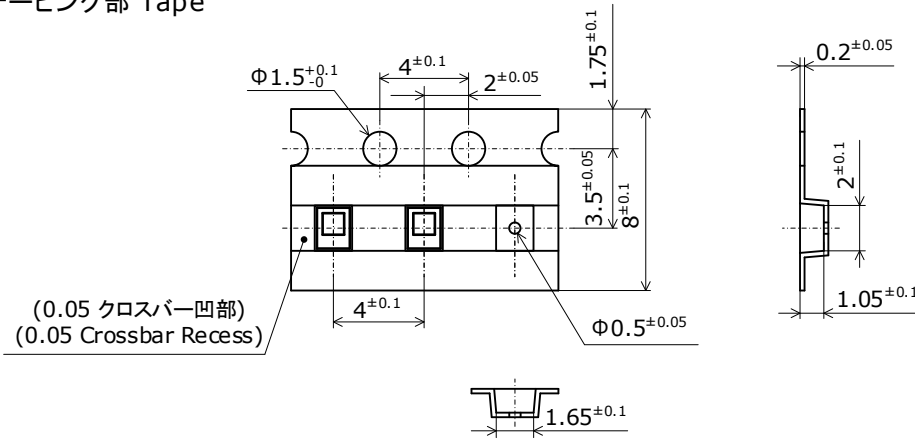
- \* 焊接后不能进行修复。如果修复不可避免，应使用电热炉，并必须事先确认修复不会对 LED 特性造成影响。
- \* 在焊接时的受热状态下，避免对 LED 施加外力。
- \* 在使用自动贴片机进行安装时，请选用适合本产品的吸嘴。
- \* 日亚推荐的焊盘尺寸只是保证在焊接中不会出现问题。在高密度安装等需要提高安装精度时应该使用与其相适合的焊盘设计。
- \* 使用助焊剂时最好使用无卤助焊剂。另外在生产工艺上应该避免将助焊剂直接涂抹在 LED 上。
- \* 在焊接前一定对焊锡种类、焊锡量进行确认。
- \* 本产品的电极都在外封装的背面，在焊接后从外观上不能对焊接状态进行确认，因此必须在焊接前对焊接条件进行确认。

編帯和巻盤尺寸

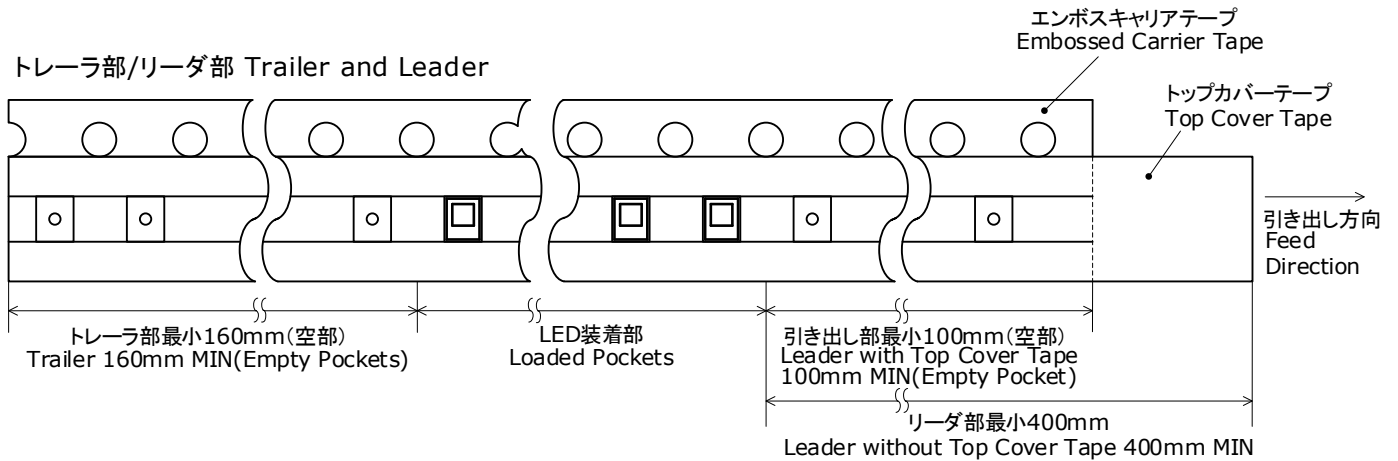
テーピング部 Tape

Part No. Nxxx170x  
No. STS-DA7-17426B

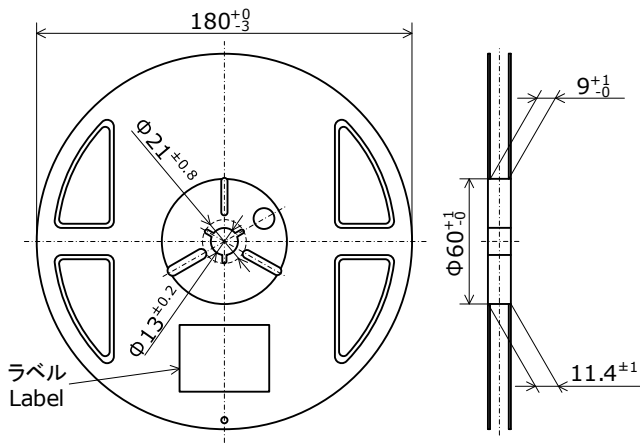
(単位 Unit: mm)



トレーラ部/リーダ部 Trailer and Leader



リール部 Reel



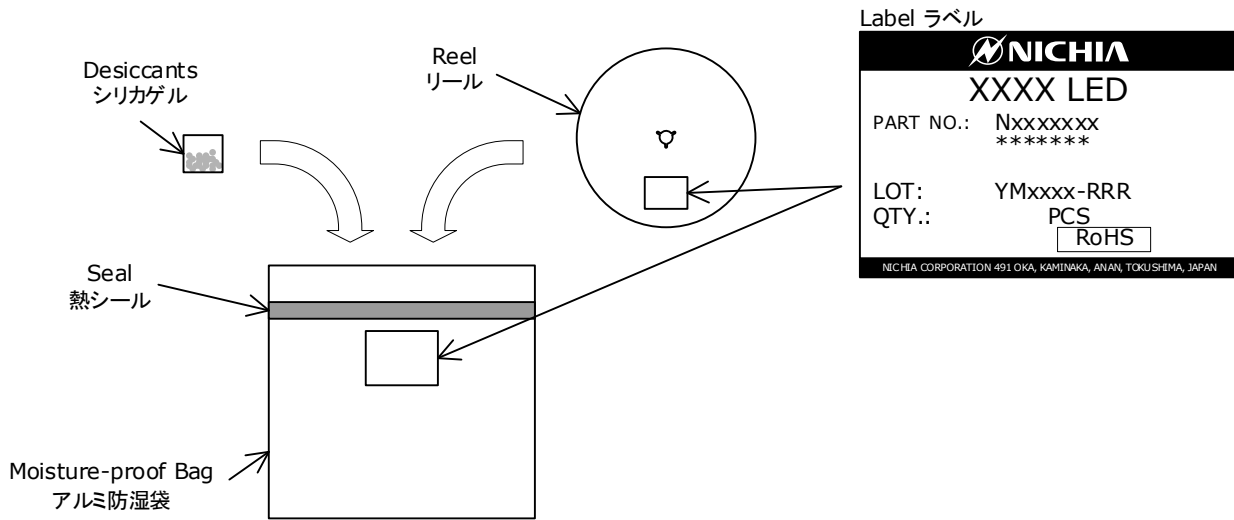
- \* 数量は1リールにつき 3500個入りです。  
Reel Size: 3500pcs
- \* 実装作業の中断などでエンボスキャリアテープをリールに巻き取る場合、エンボスキャリアテープを強く(10N以上)締めないで下さい。  
LEDがカバーテープに貼り付く可能性があります。  
When the tape is rewound due to work interruptions, no more than 10N should be applied to the embossed carrier tape.  
The LEDs may stick to the top cover tape.
- \* JIS C 0806電子部品テーピングに準拠しています。  
The tape packing method complies with JIS C 0806 (Packaging of Electronic Components on Continuous Tapes).



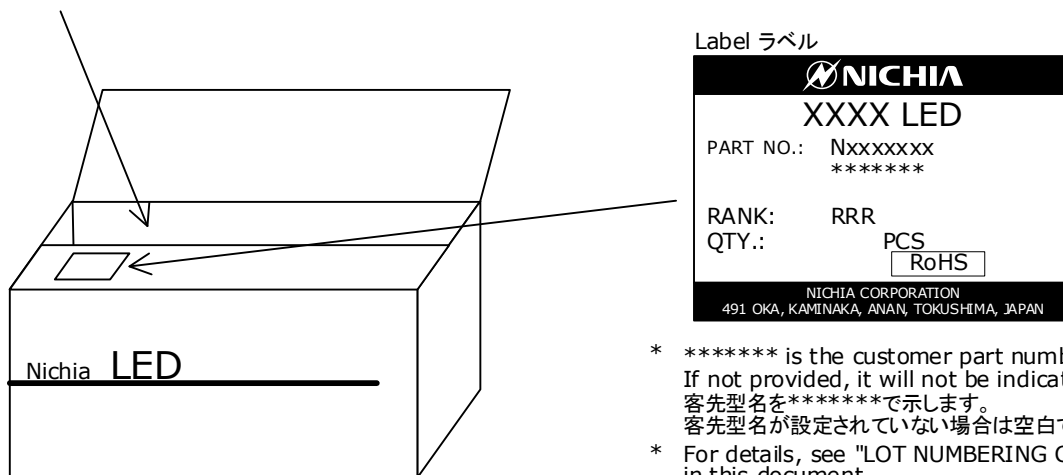
## 包装 - 编带和卷盘

Reels are shipped with desiccants in heat-sealed moisture-proof bags.  
シリカゲルとともにリールをアルミ防湿袋に入れ、熱シールにより封をします。

Part No. Nxxxxxxx  
No. STS-DA7-0006F



Moisture-proof bags are packed in cardboard boxes with corrugated partitions.  
アルミ防湿袋を並べて入れ、ダンボールで仕切ります。



- \* \*\*\*\*\* is the customer part number. If not provided, it will not be indicated on the label. 客先型名を\*\*\*\*\*で示します。客先型名が設定されていない場合は空白です。
- \* For details, see "LOT NUMBERING CODE" in this document. ロット表記方法についてはロット番号の項を参照して下さい。
- \* The label does not have the RANK field for un-ranked products. ランク分けがない場合はランク表記はありません。

- \* Products shipped on tape and reel are packed in a moisture-proof bag. They are shipped in cardboard boxes to protect them from external forces during transportation. 本製品はテーピングしたのち、輸送の衝撃から保護するためダンボールで梱包します。
- \* Do not drop or expose the box to external forces as it may damage the products. 取り扱いに際して、落下させたり、強い衝撃を与えたりしますと、製品を損傷させる原因になりますので注意して下さい。
- \* Do not expose to water. The box is not water-resistant. ダンボールには防水加工がされておきませんので、梱包箱が水に濡れないよう注意して下さい。
- \* Using the original package material or equivalent in transit is recommended. 輸送、運搬に際して弊社よりの梱包状態あるいは同等の梱包を行って下さい。

## 批号

批号的命名规则如下。

YMxxxx - RRR

Y - 生产年

年	Y
2020	K
2021	L
2022	M
2023	N
2024	O
2025	P

M - 生产月

月	M	月	M
1	1	7	7
2	2	8	8
3	3	9	9
4	4	10	A
5	5	11	B
6	6	12	C

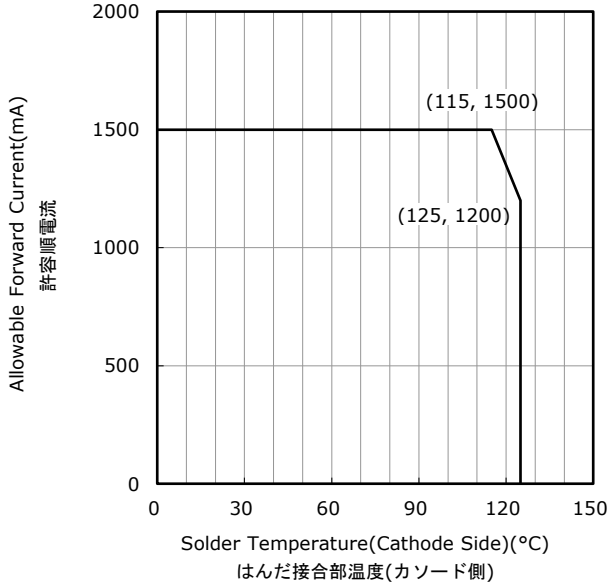
xxxx-日亚管理编号

RRR-色度分档、光通量分档

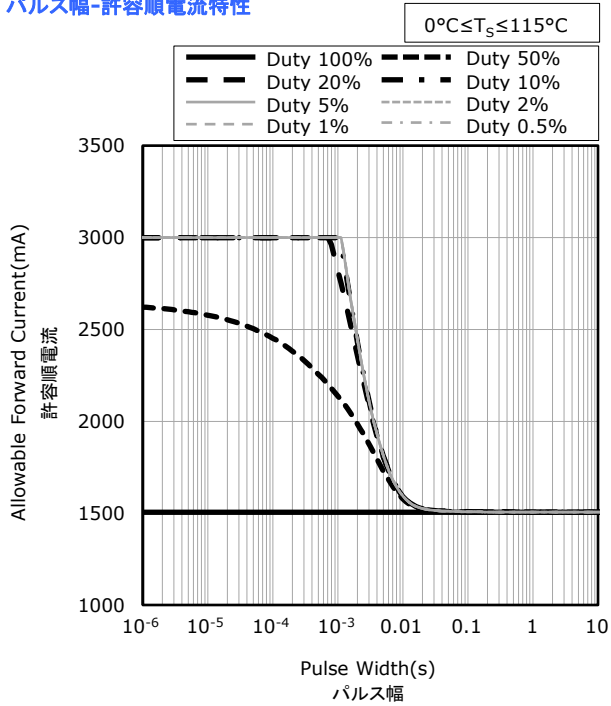
降額特性

Part No. NCSW170F-SA  
No. STS-DA7-17429

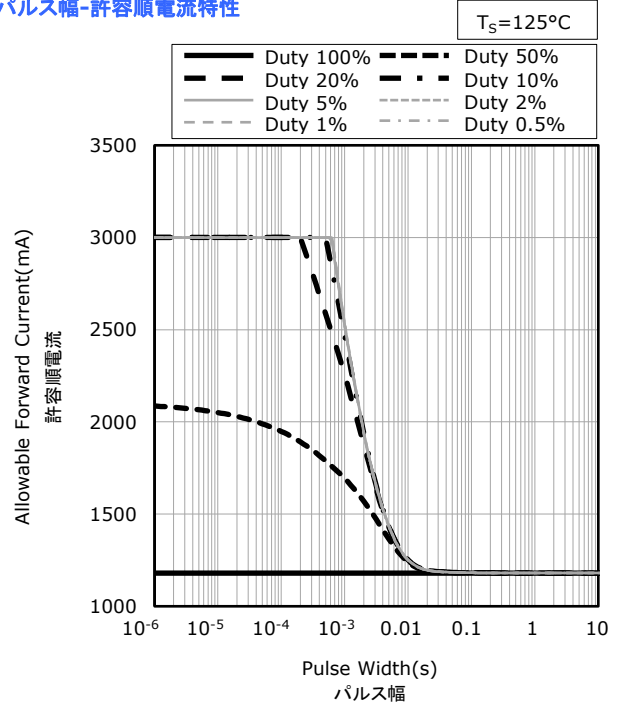
**Solder Temperature(Cathode Side) vs Allowable Forward Current**  
はんだ接合部温度(カソード側)-許容順電流特性



**Pulse Width vs Allowable Forward Current**  
パルス幅-許容順電流特性



**Pulse Width vs Allowable Forward Current**  
パルス幅-許容順電流特性

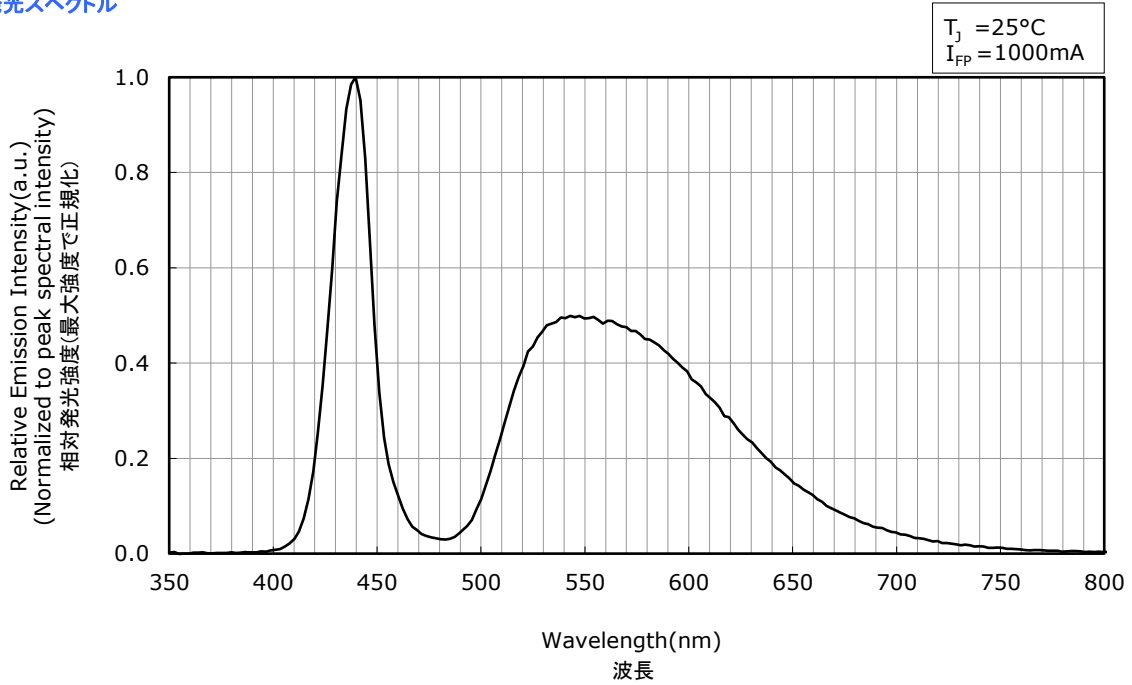


## 光学特性

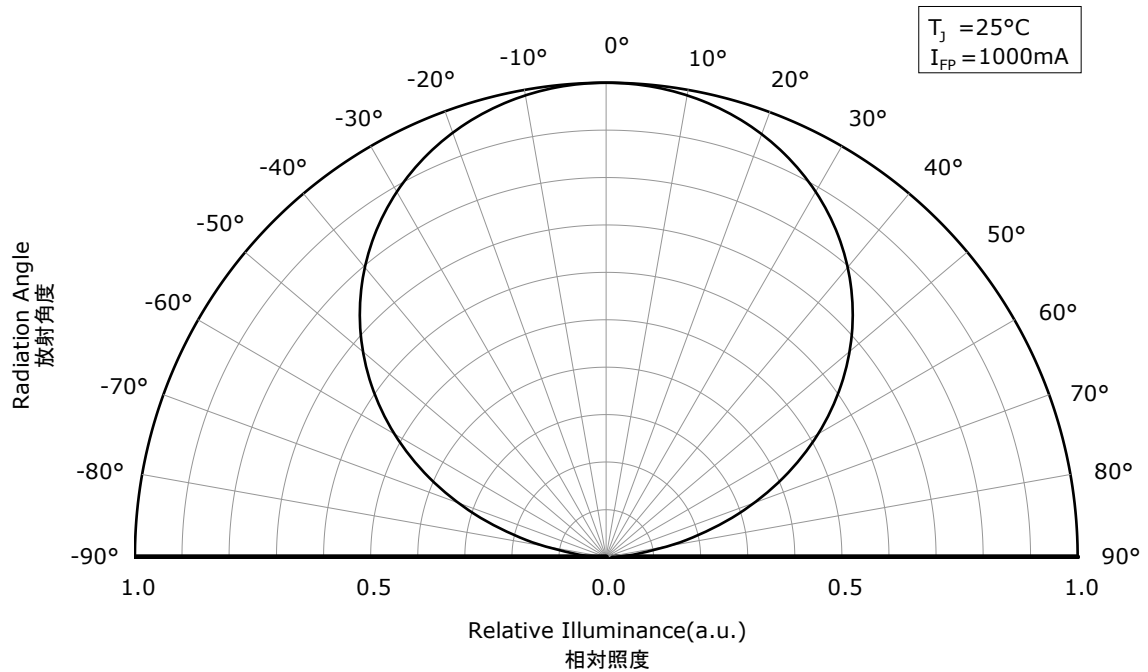
- \* All characteristics shown are for reference only and are not guaranteed.  
本特性は参考です。
- \* Characteristics measured in a continuous square wave pulse mode with a pulse width of 0.05msec and a duty cycle of 1%.  
パルス幅0.05msec、デューティ比1%の連続矩形波により測定しています。

Part No. NCSW170Fx  
No. STS-DA7-16749B

### Spectrum 発光スペクトル



### Directivity 指向特性

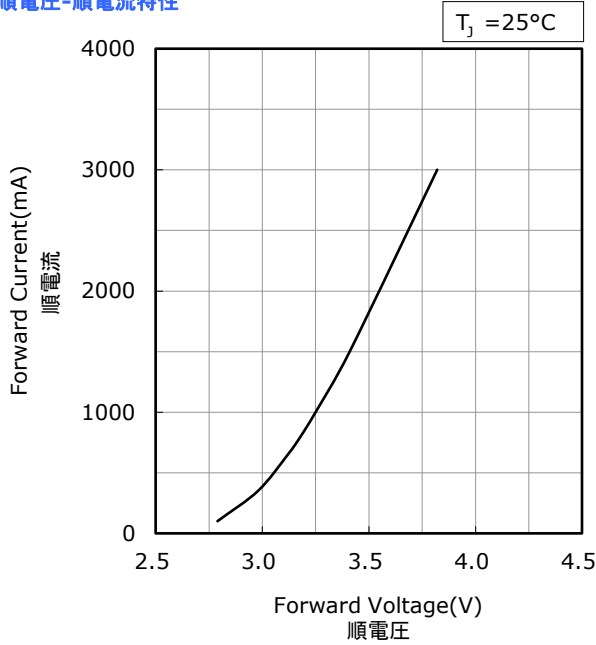


电流温度特性

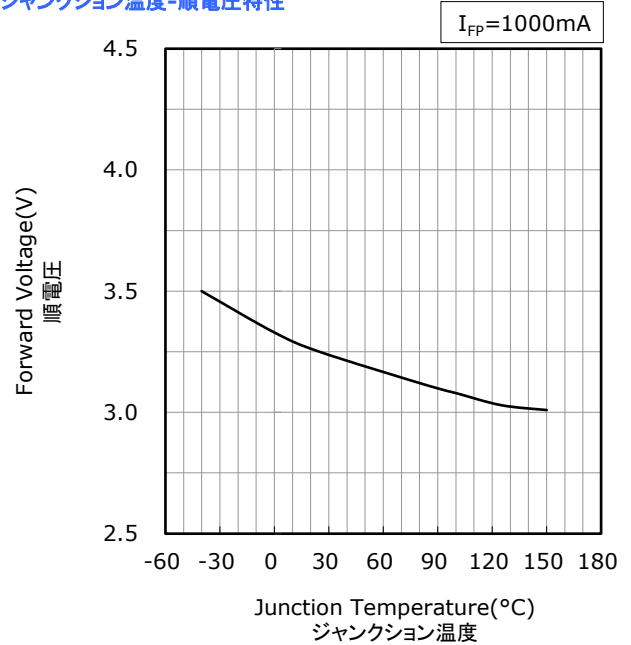
- \* All characteristics shown are for reference only and are not guaranteed.  
本特性は参考です。
- \* Characteristics measured in a continuous square wave pulse mode with a pulse width of 0.05msec and a duty cycle of 1%.  
パルス幅0.05msec、デューティー比1%の連続矩形波により測定しています。

Part No. NCSW170Fx  
No. STS-DA7-16750B

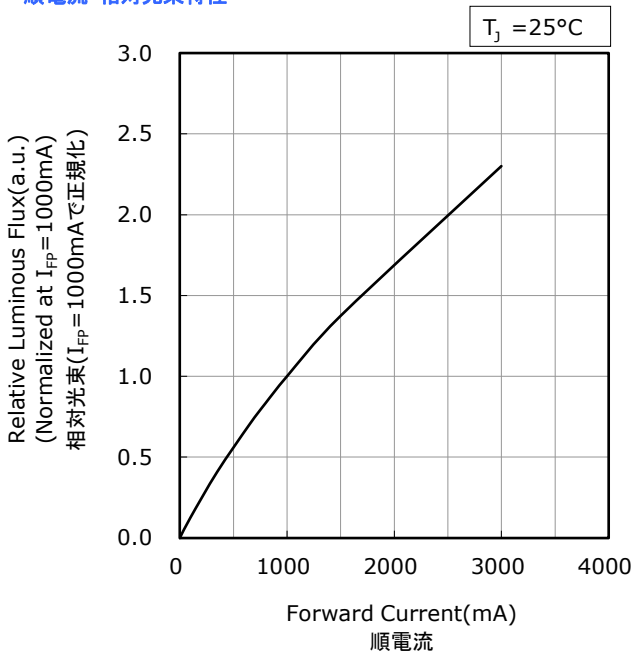
**Forward Voltage vs Forward Current**  
順電圧-順電流特性



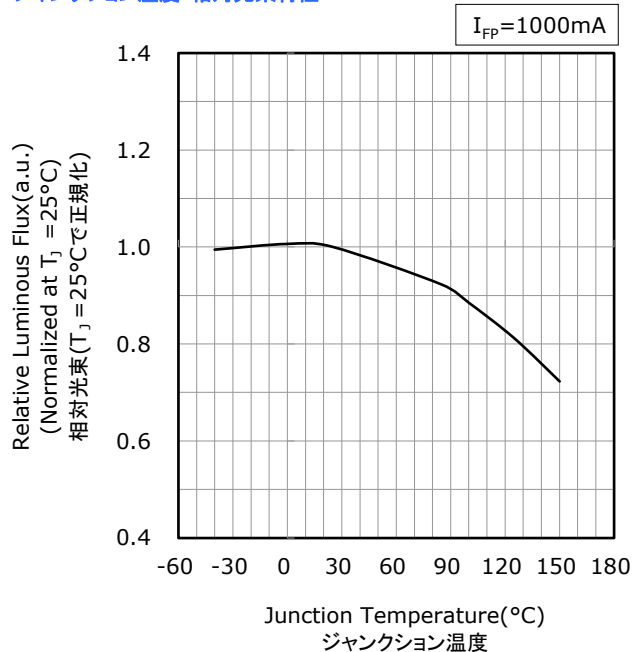
**Junction Temperature vs Forward Voltage**  
ジャンクション温度-順電圧特性



**Forward Current vs Relative Luminous Flux**  
順電流-相対光束特性



**Junction Temperature vs Relative Luminous Flux**  
ジャンクション温度-相対光束特性



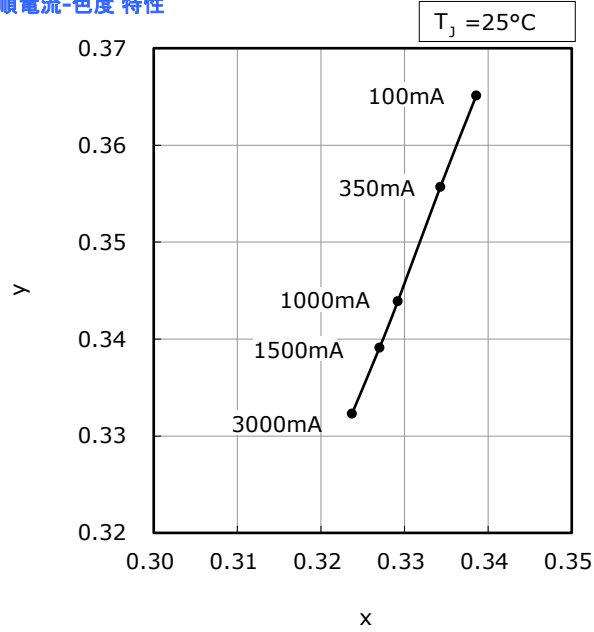
電流温度特性

- \* All characteristics shown are for reference only and are not guaranteed.  
本特性は参考です。
- \* Characteristics measured in a continuous square wave pulse mode with a pulse width of 0.05msec and a duty cycle of 1%.  
パルス幅0.05msec、デューティー比1%の連続矩形波により測定しています。

Part No. NCxW170Fx  
No. STS-DA7-16746B

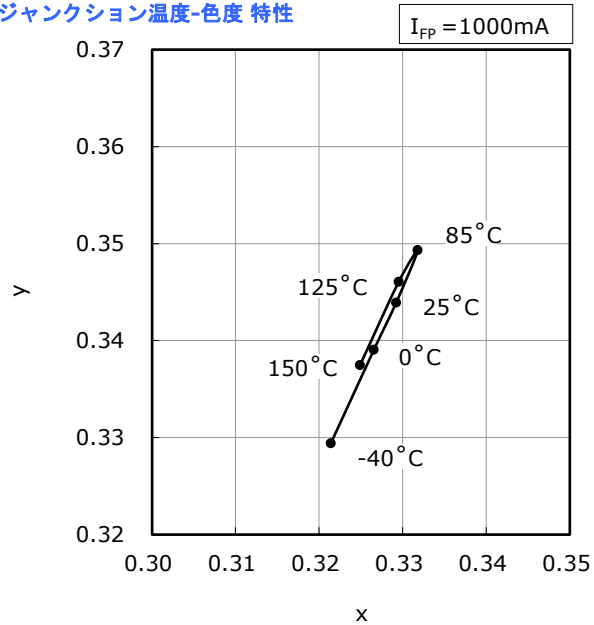
Forward Current vs Chromaticity Coordinate

順電流-色度 特性



Junction Temperature vs Chromaticity Coordinate

ジャンクション温度-色度 特性



## 可靠性

## (1) 试验项目和试验结果

试验项目	参照规格	试验条件	试验时间	故障判定基准#	故障数/试验数
耐焊接热 (回流焊)	JEITA ED-4701 300 301	$T_{sld}=260^{\circ}\text{C}$ 、10 秒钟、2 次 预处理: $85^{\circ}\text{C}$ 、60%、168 小时		#1	0/10
可焊性	JEITA ED-4701 303 303A	$T_{sld}=245\pm 5^{\circ}\text{C}$ 、5 秒钟 无铅焊锡(Sn-3.0Ag-0.5Cu)		#2	0/10
冷热冲击(气体)		$-40^{\circ}\text{C}$ (15 分钟)~ $125^{\circ}\text{C}$ (15 分钟)	1000 周期	#1	0/22
高温连续动作		$T_A=85^{\circ}\text{C}$ 、 $I_F=1200\text{mA}$	1000 小时	#1	0/10
高温高湿间断动作		$T_A=85^{\circ}\text{C}$ 、RH=85% $I_F=1200\text{mA}$ (30 分钟 ON/OFF)	1000 小时	#1	0/10
静电放电	ANSI/ESDA/ JEDEC JS-001	HBM、8kV、1.5k $\Omega$ 、100pF、 正反向各 1 次		#1	0/10

备注:

- 1) 热阻  $R_{\theta JA}\approx 16^{\circ}\text{C}/\text{W}$
- 2) 测量是在 LED 温度恢复到室温后进行的。

## (2) 失效判定基准

基准 #	项目	条件	判定基准
#1	正向电压( $V_F$ )	$I_F=1000\text{mA}$	<初期值 $\times 0.9$ >初期值 $\times 1.1$
	光通量( $\Phi_v$ )	$I_F=1000\text{mA}$	<初期值 $\times 0.8$ >初期值 $\times 1.2$
#2	可焊性	-	焊锡覆盖面积小于 95%

## 注意事项

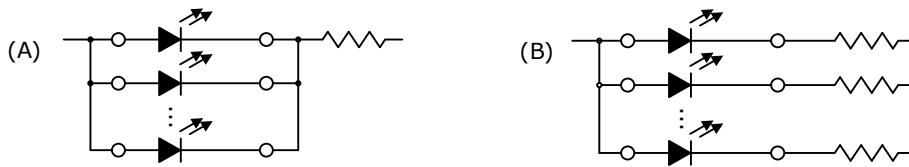
### (1) 保管中的注意事项

条件		温度	湿度	期限
保管	打开铝制防潮产品袋前	30°C 以下	90%RH 以下	交货后的 1 年之内
	打开铝制防潮产品袋后	30°C 以下	70%RH 以下	1 年之内

- 本产品归列为湿敏等级 2 (JEDEC MSL2)。关于湿敏等级的详细内容请参考 IPC/JEDEC STD-020。
- 本产品焊接中受热可能导致封装中吸收的水分蒸发膨胀, 由此使外封装和封装树脂的界面裂开, 出现光学特性低下。因此为了将焊接安装之前的吸湿量控制在最小限度, 日亚公司采用了防潮包装。铝制防潮产品袋中的干燥剂吸湿后会渐渐从蓝色变为红色。
- 在打开铝制防潮产品袋后, 到焊接安装完成为止必须在上记保管条件(铝制防潮产品袋开封后)下进行保管。如果有产品剩余, 必须保管在装有干燥剂的密封容器等中, 最好重新密封保管在日亚公司的铝制防潮产品袋中。
- 本产品电极上有进行镀金, 如果将其暴露在含有腐蚀性气体的环境中, 镀金表面可能发生变质, 由此对焊接强度造成影响。本产品开封后必须保管在密封容器等中, 最好重新密封保管在日亚公司的铝制防潮产品袋中。
- 不要在产品中使用含有硫磺成分的材料(垫圈、粘合剂等中可能含有硫磺)。镀层表面异常可能导致接触不良, 对产品通电造成影响。如果需要使用垫圈, 最好使用硅胶垫圈。不过应注意低分子硅氧烷可能造成产品的接触不良。
- 本产品应保管在温度变化少的场所, 因为在温度变化剧烈的场所可能发生结露。
- 禁止保管在多尘埃的环境中。
- 禁止长期暴露在可能受到直射或高于室温的环境中。

### (2) 使用方法

- 在设计电路时, 注意不让各 LED 的电流值超过绝对最大额定值。最好对各 LED 都进行定电流驱动。如果使用定电压驱动, 最好使用如下的 (B) 电路, 因为 (A) 电路的各 LED 的正向电压差异, 可能导致流入各 LED 的电流值出现不均。



- 请使用正向电流驱动本产品。注意在本产品不使用时不要在正、反方向上对本产品施加电压。特别应避免在反方向上持续对本产品施加电压, 因为这可能导致离子迁移的发生, 使 LED 受到损伤。如果长时间不使用本产品, 为了以防万一, 应该关掉主电源。
- 为了让 LED 的特性得到稳定, 施加电流最好在额定电流的 10% 以上。
- 避免让 LED 受到雷电浪涌等过电压冲击。
- 在户外使用本产品时, 必须采取措施做到充分防水、防潮和防盐害。

### (3) 使用中的注意事项

- 在本产品的使用中, 不要直接用手接触本产品, 因为可能造成 LED 表面污染, 对光学特性造成不良影响。而且也可能造成本产品变形和断线, 以致 LED 出现不亮。
- 在使用镊子时, 注意不让 LED 受到过大的外力, 以致封装树脂部出现损伤、欠缺、剥落、产品变形和断线以致出现不亮。
- 掉落可能导致产品发生变形等。
- 不让安装有本产品的电路板重叠。电路板重叠可能导致封装树脂受到外力, 出现封装树脂损伤、欠缺、剥落、变形, 断线和 LED 脱落, 以致 LED 出现不亮。



#### (4) 设计中的注意事项

- 在电路板安装后的电路板切割等工艺中，电路板的弯曲可能使外封装发生破裂，因此在决定 LED 配置时应尽量使在电路板的挠曲和扭曲中的 LED 受力减少到最小。
- 在电路板切割中 LED 受到机械应力大小和其安装位置相关，因此在配置 LED 时应让 LED 处于最不容易受到机械应力的位置。
- 在电路板切割中避免手动操作，必须使用专用工具。
- 从 LED 周边材料（框架、垫圈、粘合剂、二次透镜、透镜盖、胶（膏）类等）中发出的挥发性有机化合物可能透过 LED 发光面。特别在接近密闭的环境中，这些挥发性有机化合物可能受热能和光能影响发生变色，导致 LED 光输出大幅度下降并发生色度偏移。而让空气流通可以减轻以上症状的发生。另外最好在组装后的最终产品状态下进行亮灯试验，以确认在实际使用中光学特性不会受到影响。
- 应事先在设想的最终产品状态下对本产品的焊接部不会发生锡裂进行充分验证。因为根据客户使用的焊膏种类、电路板设计（不同基材、绝缘层种类、焊盘设计等的多种组合）、及与本产品的搭配等，本产品焊接部的焊膏可能因为使用中的热应力发生锡裂。
- 如果使用金属基电路板进行安装，应事先确认不会受使用中的热应力发生锡裂。金属基电路板的绝缘层最好使用低弹性的绝缘层。
- 在电路板焊接安装时，最好使用焊盘铜箔部和产品正下方没被阻焊膜覆盖的 NSMD 焊盘（NSMD 焊盘和比较用 SMD 焊盘如下所示）。

	NSMD(推奨 Recommended)	SMD(参考 Reference)
製品実装前 Before Mounting the LED		
製品実装後 After Mounting the LED		

#### (5) 防静电中的注意事项

- 本产品对静电和浪涌电压敏感，并且在静电和浪涌电压的冲击下芯片可能发生损伤，使本产品的可靠性受到影响，因此在操作中应使用以下的防静电对策。
  - 使用防静电手环、导电性服装、导电鞋、导电地板等除去电荷
  - 让操作区域中的装置、工具等接地除去电荷
  - 使用导电性材料制作的工作台和仓储货架等
- 将操作区域内需要接地的所有工具、设备和装置等正确接地。另外本产品安装后的模块或产品等也需要实施防浪涌电压对策。
- 如果在工具和装置等中有使用玻璃或塑料等绝缘体，应该使用以下防静电对策。
  - 使用导电性材料导电
  - 加湿防止静电发生
  - 使用离子发生器中和电荷
- 在将本产品安装到模块后的特性检查中，最好也对静电损伤的有无进行检查。使用小电流（ $\leq 1\text{mA}$ ）进行正向电压检查和亮灯检查可以检查出静电损伤品。
- 如果本产品发生静电损伤，会出现正向电压的起始值降低，低电流时不能亮灯等异常。
  - 不合格判定基准：（ $V_F < 2.0\text{V}$  at  $I_F = 0.5\text{mA}$ ）

#### (6) 热量管理

- 本产品使用中必须控制热量发生。驱动中的芯片温度受电路板的热阻和 LED 的配置密度影响，因此在电路板设计中，注意分散热量，不让 LED 结温（ $T_J$ ）超过绝对最大额定值。
- 本产品的驱动电流应该根据周围温度（ $T_A$ ）决定，并对发生的热量进行散热。

#### (7) 清洗

- 不能使用水和有机溶剂（轻油精或稀释剂等）清洗本产品。
- 本产品最好使用异丙醇清洗。如果使用其他清洗剂必须事先确认不会对外封装和封装树脂造成不良影响。另外氟利昂（CFCs）溶剂在全球范围被禁用。
- 需要对本产品附着污垢进行清洗时，应在软布上蘸有异丙醇并尽量绞干后擦拭。
- 本产品最好不使用超声波清洗，因为可能由于超声波清洗的输出功率和电路板的安装方法对 LED 造成不良影响。如果超声波清洗不能避免，必须事先确认不会对实际使用造成影响。

## (8) 眼睛安全

- 在 2006 年由国际电工委员会 (IEC) 颁布的关于灯及灯系统的光生物学的安全性规格 IEC62471 中, LED 也包含在该规格的适用范围内。另外虽然在 2001 年发行的激光器件相关安全规格 IEC 60825-1 1.2 中, LED 也包含在其适用范围内, 但是在 2007 年的改订版 IEC 60285-1 2.0 中从适用范围中删除, 虽然如此仍有部分国家和地区还在使用改订前的规格 IEC 60825-1 1.2, 因此必须对使用本产品国家和地区的规格进行确认。根据 IEC 62471, 日亚的大部分产品都被归于豁免类和危险类 1 中, 但是含有蓝色成分的高功率的 LED 可能会归为危险类 2 中。直视强电流驱动下的 LED 或使用光学仪器直视 LED 都可能损害眼睛, 应加倍小心。
- 持续直视闪光会因光刺激使眼睛出现不适。并且即使在将本产品组装完成后也应该注意不会因本产品的闪光对人体造成伤害。

## (9) 其他

- 日亚只对本交货规格书中记载的可靠性试验项目和条件下的单粒 LED 的可靠性进行保证, 不对在本交货规格书中记载的条件外的使用中发生的任何故障、事故和损失负责。
- 日亚只对交货时的单粒 LED 符合本规格书中的规格进行保证, 不对在顾客的安装、使用等中的 LED 寿命和品质等进行保证。顾客应该在使用本产品前进行充分验证, 并对其负责。
- 本产品的品质保证期为自本产品交货起的 1 年之内。如果在日亚的品质保证期内发现不良品, 禁止对本产品进行拆解分析, 而是和日亚的当地营业所联系后按照日亚指示行动。在明确不良是日亚引起的情况下, 日亚将向顾客提供相同产品或同等产品替代不良品, 除此之外日亚不负任何责任。
- 本产品设计用于一般照明、家电产品、电子产品 (通信终端产品等)、汽车, 并非设计用于涉及生命安全的特殊用途 (列车、船舶、航空器、宇宙船、海底中继器、核反应堆控制系统、交通装置、燃烧装置、生命维持装置、安全装置等)。如果用于上述特殊用途等对品质和可靠性有特别要求时, 除了在规格书中书面明确可使用的情况之外, 日亚公司既不会对产品的适用性进行保证, 也不会对使用造成的财产损失, 和人身伤害、死亡负责。
- 在没有得到日亚同意的情况下, 禁止通过反求工程等对本产品进行拆解分析。
- 本规格书中信息的著作权及其他权利归日亚或许可日亚使用的权利人所有。未经日亚事先书面同意, 禁止擅自转载、复制本规格书的部分或所有内容等 (包括更改本规格书内容后进行转载、复制等)。
- 在对本产品规格和外观进行改良时, 有可能不经通告对规格书内容进行变更, 因此日亚不对规格书内容进行保证。应该在量产前, 和日亚签订正式的交货规格书。