

日亚化学工业株式会社

紫外线 LED 规格书

型号 NCSU434A(T)

- 对应无铅回流焊
- 内置 ESD 保护器件
- 对应 RoHS

规格

(1) 绝对最大额定值

项目	符号	绝对最大额定值	单位
正向电流	I_F	150	mA
正向脉冲电流	I_{FP}	200	mA
反向电流	I_R	85	mA
功耗	P_D	940	mW
工作温度	T_{opr}	-10~85	°C
储存温度	T_{stg}	-40~100	°C
结点温度	T_J	110	°C

* $T_S=25^{\circ}\text{C}$ 时的数值。

* I_{FP} 条件为脉冲宽度 $\leq 10\text{ms}$, 占空比 $\leq 1/10$ 。

(2) 光电参数

项目	符号	条件	典型值	最大值	单位
正向电压	V_F	$I_F=100\text{mA}$	5.3	-	V
辐射通量	Φ_e	$I_F=100\text{mA}$	17.5	-	mW
峰值波长	λ_p	$I_F=100\text{mA}$	280	-	nm
光谱半宽度	$\Delta \lambda$	$I_F=100\text{mA}$	10	-	nm
热阻	$R_{\theta JS}$	-	12.6	15.1	°C/W

* $T_S=25^{\circ}\text{C}$ 时的数值。

* 辐射通量是以 CIE 127:2007 为基准的测量值。

* 热阻 $R_{\theta JS}$ 是从芯片到 T_S 测量点的热阻值。

* 为了让 LED 的特性得到稳定, 本产品的施加电流最好在额定电流的 10% 以上。

分档

项目	分档	最小值	最大值	单位
正向电压	B55	5.5	6.0	V
	B50	5.0	5.5	
	B45	4.5	5.0	
	B40	4.0	4.5	
辐射通量	P11d22	22.8	27.2	mW
	P11d21	19.2	22.8	
	P10d22	16.2	19.2	
	P10d21	13.6	16.2	
	P9d22	11.4	13.6	
峰值波长	U280	275	285	nm

* $T_s=25^{\circ}\text{C}$ 时的数值。

* 正向电压的公差： $\pm 0.09\text{V}$ 。

* 辐射通量的公差： $\pm 6.5\%$ 。

* 峰值波长的公差： $\pm 3\text{nm}$ 。

* 关于各订单的上述分档的所占比率，由日亚决定。

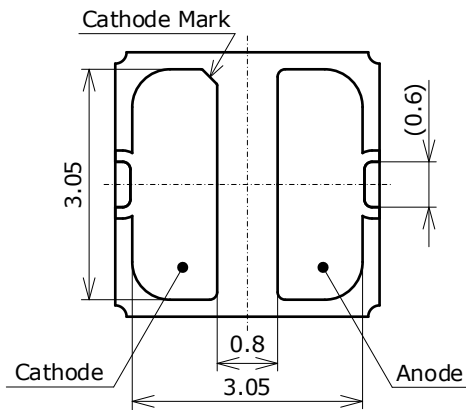
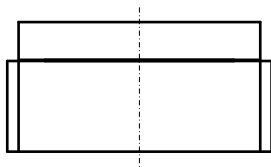
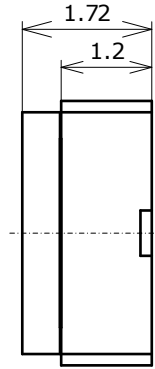
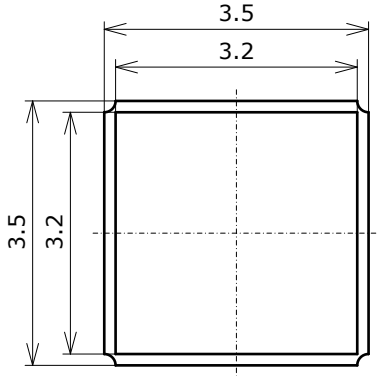
产品尺寸图

* 本製品はRoHS指令に適合しております。
This product complies with RoHS Directive.

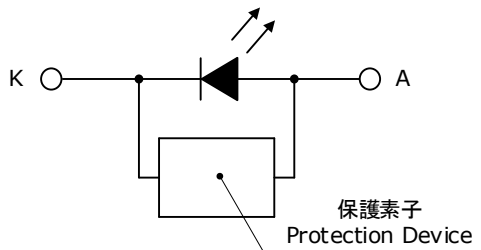
Part No. NCSU434A
No. STS-DA7-17503

* 括弧で囲まれた寸法は参考値です。
The dimension(s) in parentheses are for reference purposes.

(単位 Unit: mm, 公差 Tolerance: ±0.2)

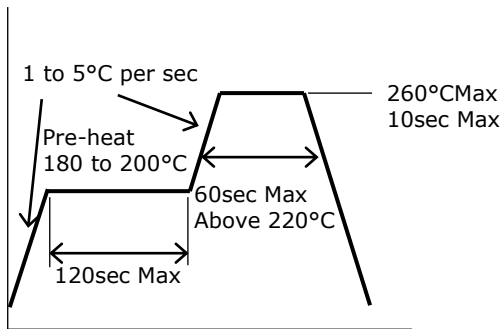


項目 Item	内容 Description
パッケージ材質 Package Materials	セラミックス Ceramics
封止カバー材質 Sealing Cover Materials	サファイア Sapphire
電極材質 Electrodes Materials	金メッキ Au-plated
質量 Weight	0.060g(TYP)

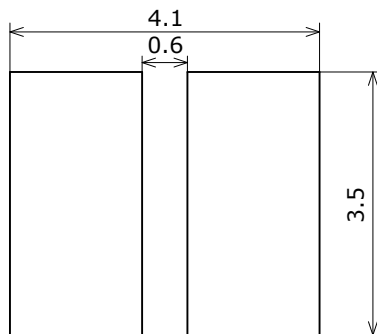


焊接

● 回流焊推荐条件(使用无铅焊膏时)



● 焊盘设计方案推荐



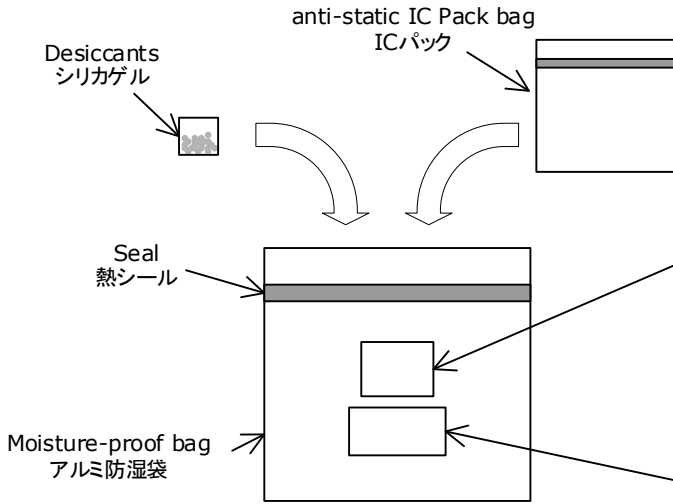
(单位 Unit: mm)

- * 本产品适用于回流焊。如果使用浸焊和手焊，日亚不能对其可靠性进行保证。
- * 回流焊不能超过 2 次。
- * 应该让回流焊温度曲线的冷却区缓慢降温。急速降温可能对 LED 造成过大的外力，因此必须在设定回流焊条件前对其进行充分验证。
- * 使用回流焊时，最好使用氮气回流焊，因为空气回流焊可能导致 LED 受回流焊时的热量和大气的影 响，出现光学性能低下。
- * 如果对本产品的盖窗部用力过大，可能使盖窗部发生破损、欠缺、破裂、脱落等。另外如果贴片机吸嘴吸附盖窗部边缘，可能使盖窗部发生欠缺和破损。
- 1 粒 LED 的最大负重：5N
- * 焊接后不能进行修复。如果修复不可避免，必须事先确认修复不会对 LED 特性造成影响。
- * 在焊接时的受热状态下，避免对 LED 施加外力。
- * 在使用自动贴片机进行安装时，请选用适合本产品的吸嘴。
- * 日亚推荐的焊盘尺寸只是保证在焊接中不会出现问题。在高密度安装等需要提高安装精度时应该使用与其相适合的焊盘设计。
- * 使用助焊剂时最好使用无卤助焊剂。另外在生产工艺上应该避免将助焊剂直接涂抹在 LED 上。
- * 在焊接前一定对焊锡种类、焊锡量进行确认。

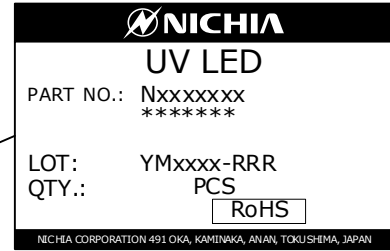
包装 - 散装

Anti-static IC packs are shipped with desiccants in heat-sealed moisture-proof bags.
シリカゲルとともにICパックをアルミ防湿袋に入れ、熱シールにより封をします。

Part No. Nxxxxxxx
No. STS-DA7-11842C



Label ラベル



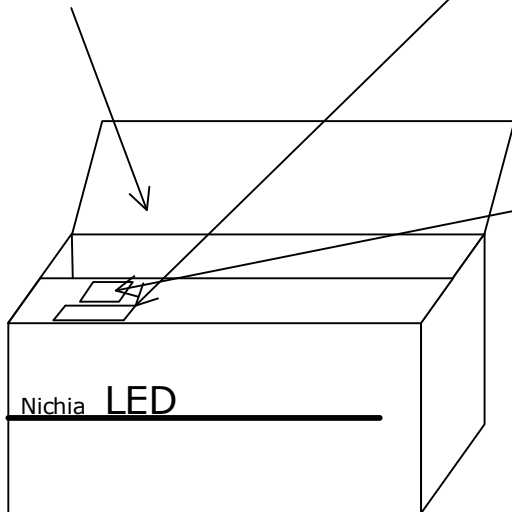
Warning and Explanatory Labels 警告ラベル

UV LED

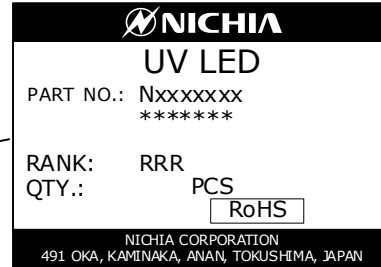
- ・「UV LEDは紫外領域の光(UV光)を発生します。」
- ・「UV光は人間の目には見えませんが、光が見えていなくてもUV光により目を傷める可能性があります。」
- ・「UV光を直接目にあてないでください。必ず適切な防具を着用してください。」
- ・「UV LEDを組み込んだ製品には、適切な警告表示をしてください。」

- ・ UV LEDs emit light in the ultraviolet region (UV light).
- ・ UV light is invisible and may be harmful to the human eye.
- ・ Do not expose the eyes directly to the UV light. Wear appropriate protective gear when handling.
- ・ Use appropriate warning signs/labels on devices using the UV LEDs.

Moisture-proof bags are packed in cardboard boxes with shock absorbing materials to fill empty spaces.
アルミ防湿袋を並べて入れ、間隔にはクッション材を詰めます。



Label ラベル



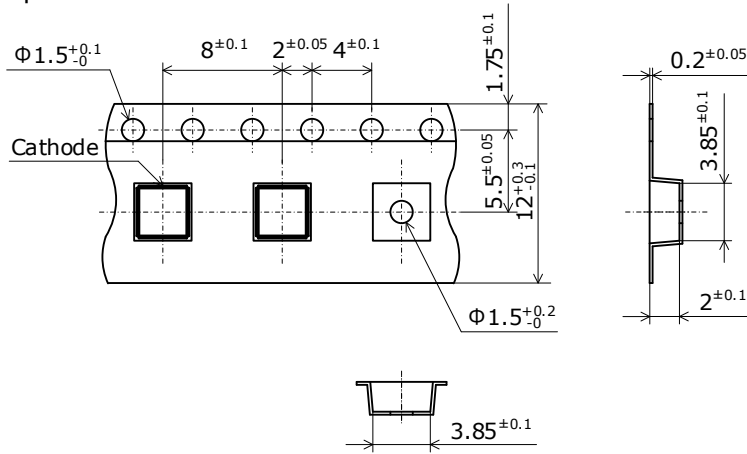
- * ***** is the customer part number.
If not provided, it will not be indicated on the label.
客先型名を*****で示します。
客先型名が設定されていない場合は空白です。
- * For details, see "LOT NUMBERING CODE" in this document.
ロット表記方法についてはロット番号の項を参照して下さい。

- * Products shipped in anti-static IC packs are packed in a moisture-proof bag. They are shipped in cardboard boxes to protect them from external forces during transportation. 本製品はICパックに入れたのち、輸送の衝撃から保護するためダンボールで梱包します。
- * Do not drop or expose the box to external forces as it may damage the products. 取り扱いに際して、落下させたり、強い衝撃を与えたりしますと、製品を損傷させる原因になりますので注意して下さい。
- * Do not expose to water. The box is not water-resistant. ダンボールには防水加工がされておきませんので、梱包箱が水に濡れないよう注意して下さい。
- * Using the original package material or equivalent in transit is recommended. 輸送、運搬に際して弊社よりの梱包状態あるいは同等の梱包を行って下さい。

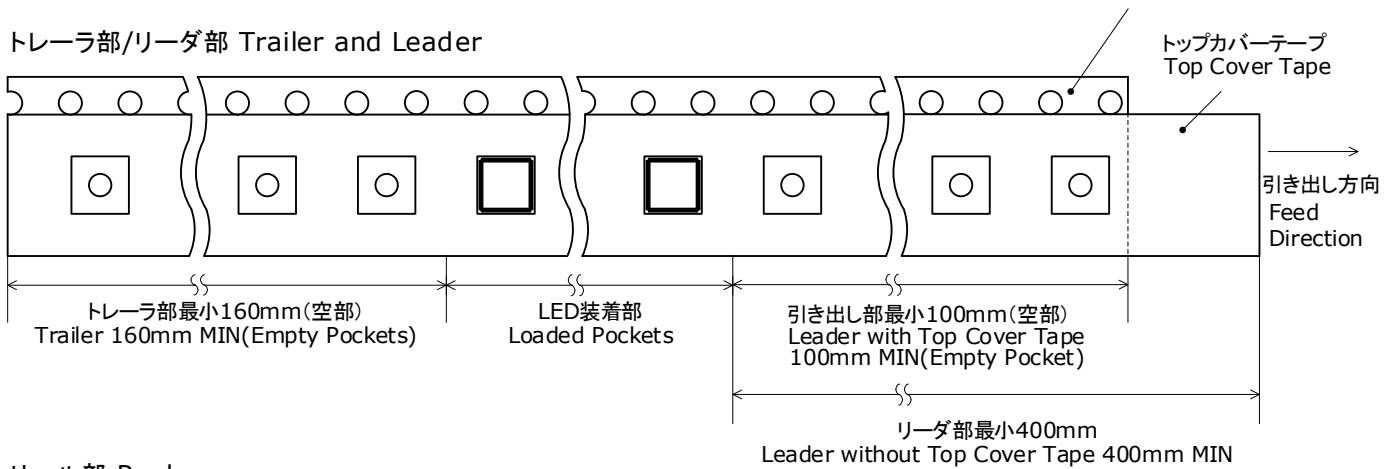
編帯和巻盤尺寸

テーピング部 Tape

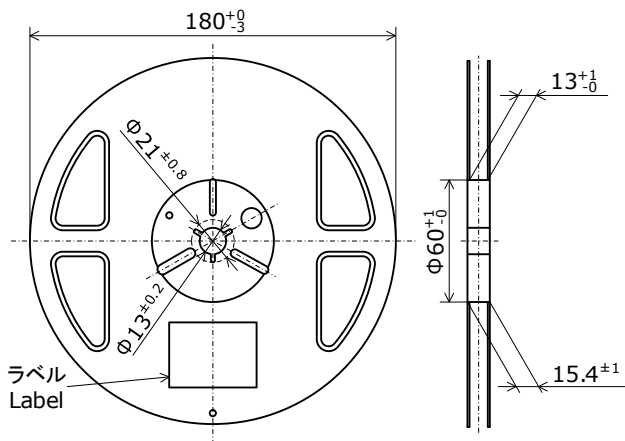
Part No. Nxxx434x
No. STS-DA7-17504
(単位 Unit: mm)



トレーラ部/リーダ部 Trailer and Leader



リール部 Reel

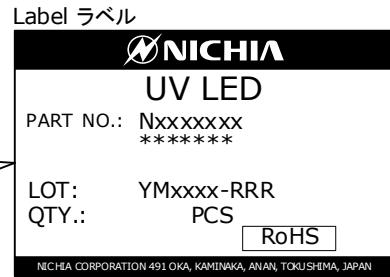
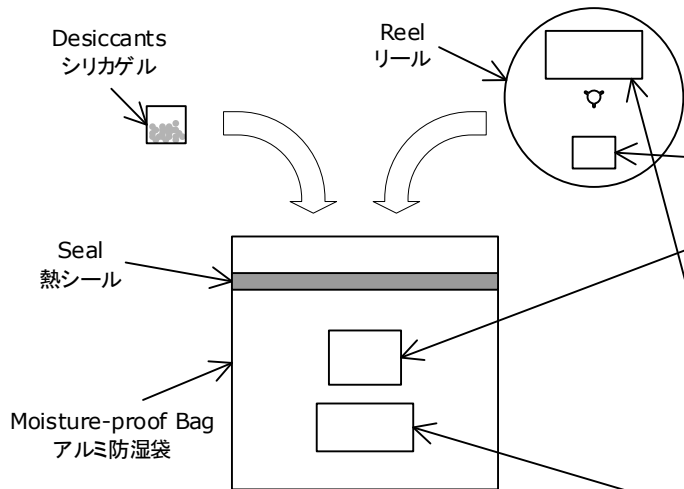


- * 数量は1リールにつき 1000個入りです。
Reel Size: 1000pcs
- * 実装作業の中断などでエンボスキャリアテープをリールに巻き取る場合、エンボスキャリアテープを強く(10N以上)締めないで下さい。LEDがカバーテープに貼り付く可能性があります。
When the tape is rewound due to work interruptions, no more than 10N should be applied to the embossed carrier tape.
The LEDs may stick to the top cover tape.
- * JIS C 0806電子部品テーピングに準拠しています。
The tape packing method complies with JIS C 0806 (Packaging of Electronic Components on Continuous Tapes).

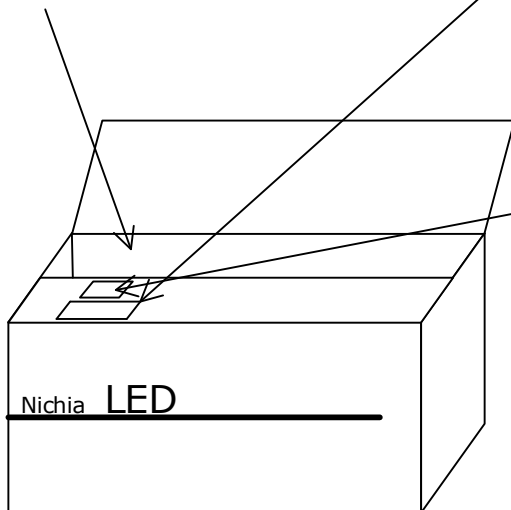
包装 - 編帯和巻盤

Reels are shipped with desiccants in heat-sealed moisture-proof bags.
シリカゲルとともにリールをアルミ防湿袋に入れ、熱シールにより封じます。

Part No. Nxxxxxxx
No. STS-DA7-11776C



Moisture-proof bags are packed in cardboard boxes with corrugated partitions.
アルミ防湿袋を並べて入れ、ダンボールで仕切ります。



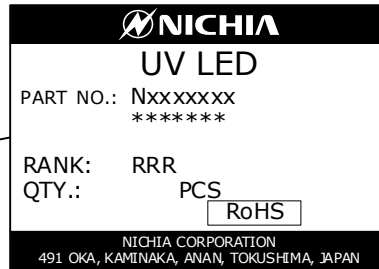
Warning and Explanatory Labels 警告ラベル

UV LED

- ・「UV LEDは紫外領域の光(UV光)を発生します。」
- ・「UV光は人間の目には見えませんが、光が見えていなくてもUV光により目を傷める可能性があります。」
- ・「UV光を直接目にあてないでください。必ず適切な防具を着用してください。」
- ・「UV LEDを組み込んだ製品には、適切な警告表示をしてください。」

- ・ UV LEDs emit light in the ultraviolet region (UV light).
- ・ UV light is invisible and may be harmful to the human eye.
- ・ Do not expose the eyes directly to the UV light. Wear appropriate protective gear when handling.
- ・ Use appropriate warning signs/labels on devices using the UV LEDs.

Label ラベル



- * ***** is the customer part number. If not provided, it will not be indicated on the label. 客先型名を*****で示します。客先型名が設定されていない場合は空白です。
- * For details, see "LOT NUMBERING CODE" in this document. ロット表記方法についてはロット番号の項を参照して下さい。

- * Products shipped on tape and reel are packed in a moisture-proof bag. They are shipped in cardboard boxes to protect them from external forces during transportation. 本製品はテーピングしたのち、輸送の衝撃から保護するためダンボールで梱包します。
- * Do not drop or expose the box to external forces as it may damage the products. 取り扱いに際して、落下させたり、強い衝撃を与えたりしますと、製品を損傷させる原因になりますので注意して下さい。
- * Do not expose to water. The box is not water-resistant. ダンボールには防水加工がされておりませんので、梱包箱が水に濡れないよう注意して下さい。
- * Using the original package material or equivalent in transit is recommended. 輸送、運搬に際して弊社よりの梱包状態あるいは同等の梱包を行って下さい。

批号

批号的命名规则如下。

YMxxxx - RRR

Y - 生产年

年	Y
2021	L
2022	M
2023	N
2024	O
2025	P
2026	Q

M - 生产月

月	M	月	M
1	1	7	7
2	2	8	8
3	3	9	9
4	4	10	A
5	5	11	B
6	6	12	C

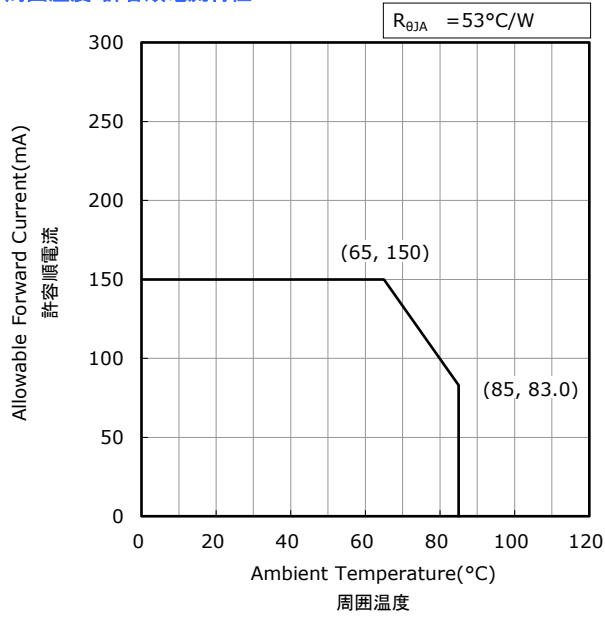
xxxx-日亚管理编号

RRR-波长分档、辐射通量分档、正向电压分档

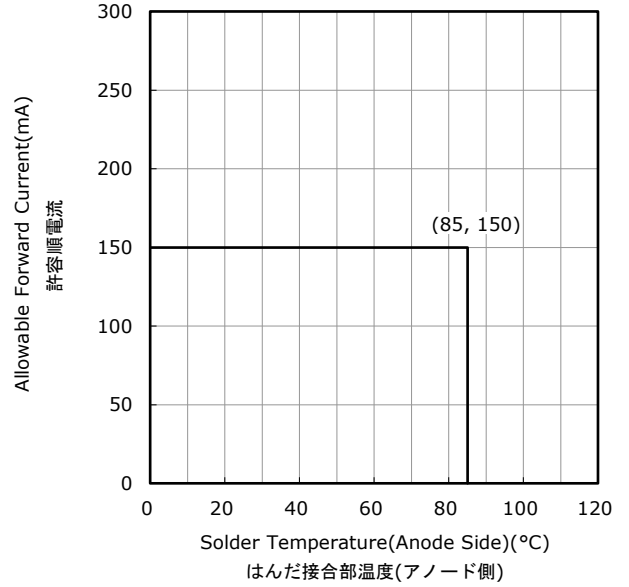
降額特性

Part No. NCSU434A
No. STS-DA7-17505

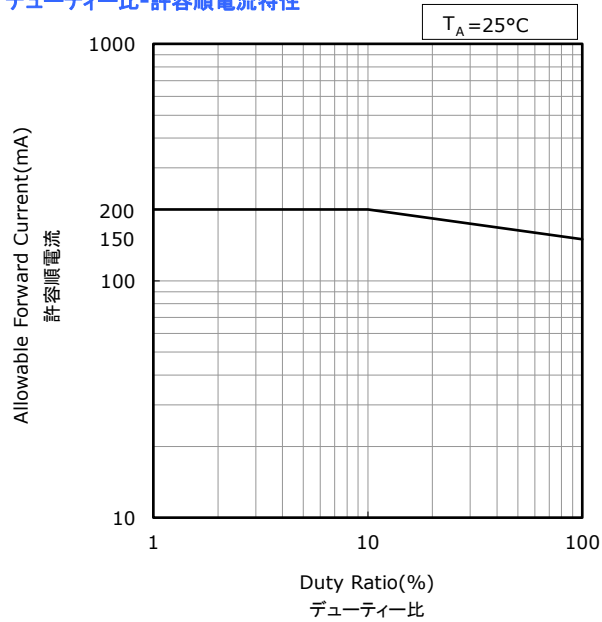
Ambient Temperature vs Allowable Forward Current
周囲温度-許容順電流特性



Solder Temperature (Anode Side) vs Allowable Forward Current
はんだ接合部温度(アノード側)-許容順電流特性



Duty Ratio vs Allowable Forward Current
デューティー比-許容順電流特性

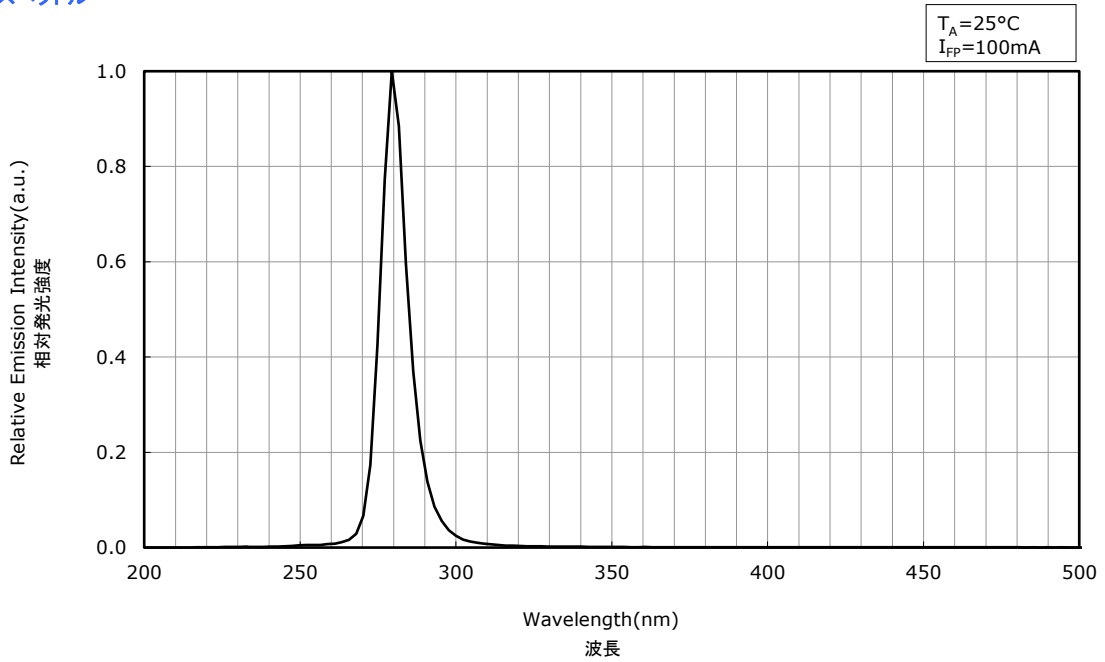


光学特性

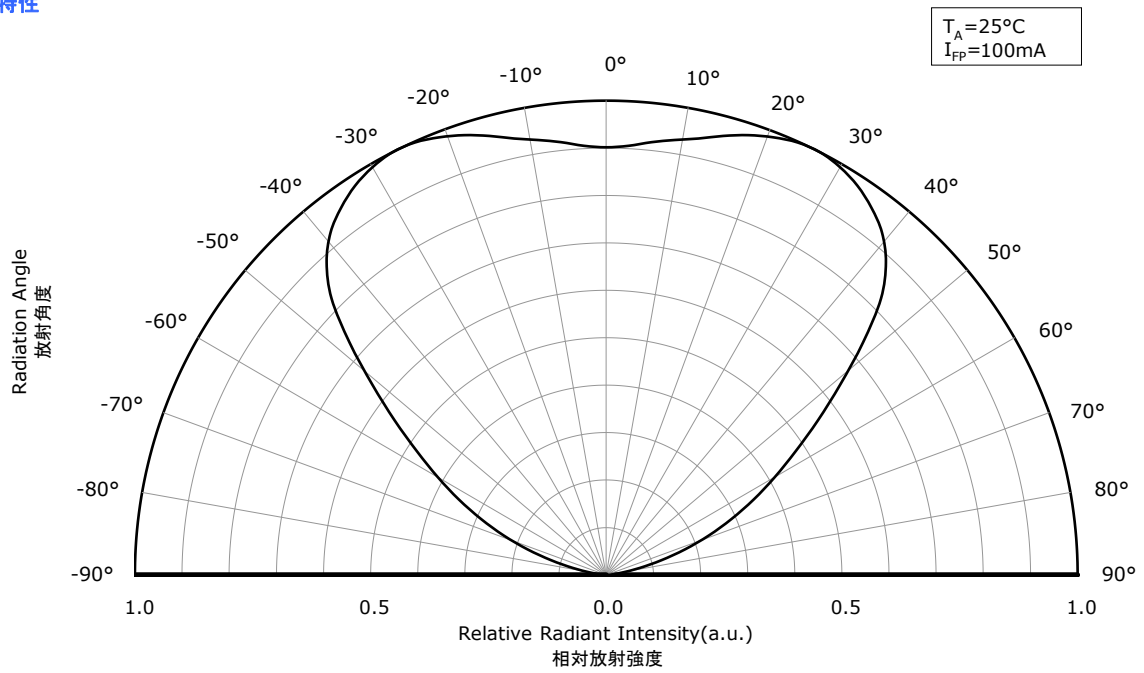
* All characteristics shown are for reference only and are not guaranteed.
 本特性は参考です。

Part No. NCSU434A
 No. STS-DA7-17506A

Spectrum
 発光スペクトル



Directivity
 指向特性

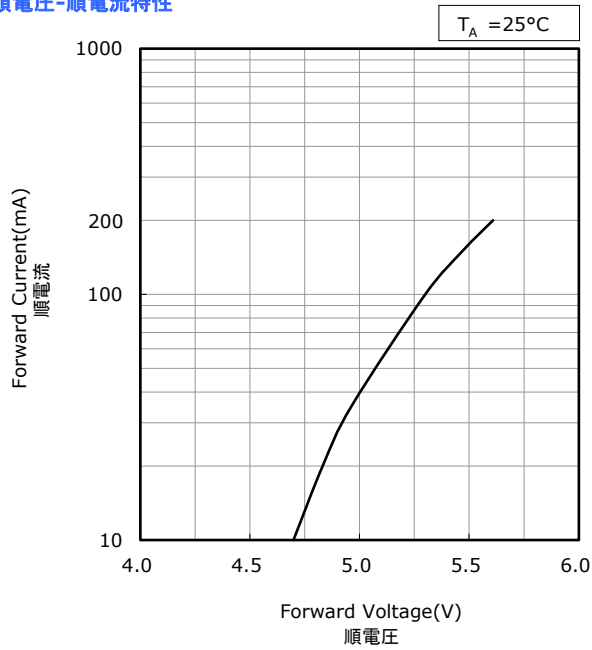


电流温度特性

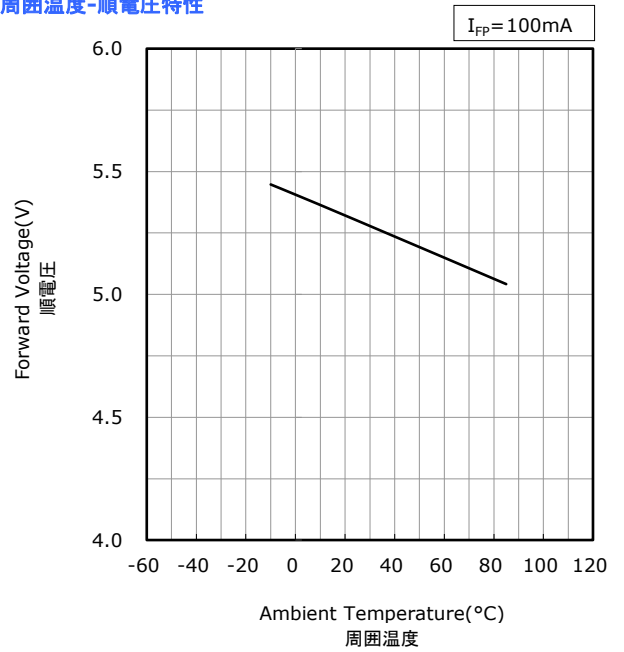
* All characteristics shown are for reference only and are not guaranteed.
 本特性は参考です。

Part No. NCSU434A
 No. STS-DA7-17507A

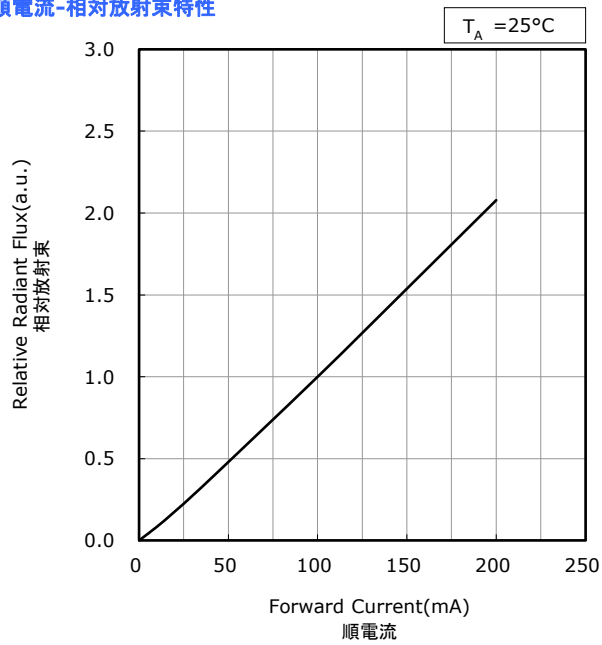
Forward Voltage vs Forward Current
 順電圧-順電流特性



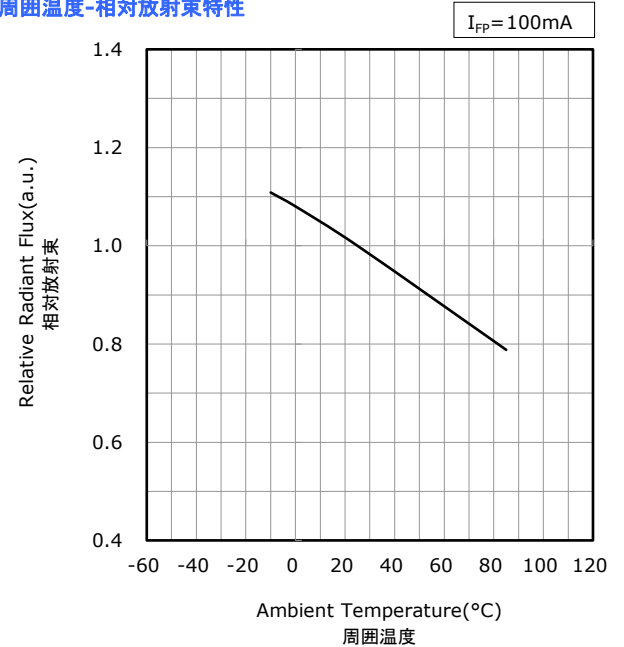
Ambient Temperature vs Forward Voltage
 周囲温度-順電圧特性



Forward Current vs Relative Radiant Flux
 順電流-相对放射束特性



Ambient Temperature vs Relative Radiant Flux
 周囲温度-相对放射束特性

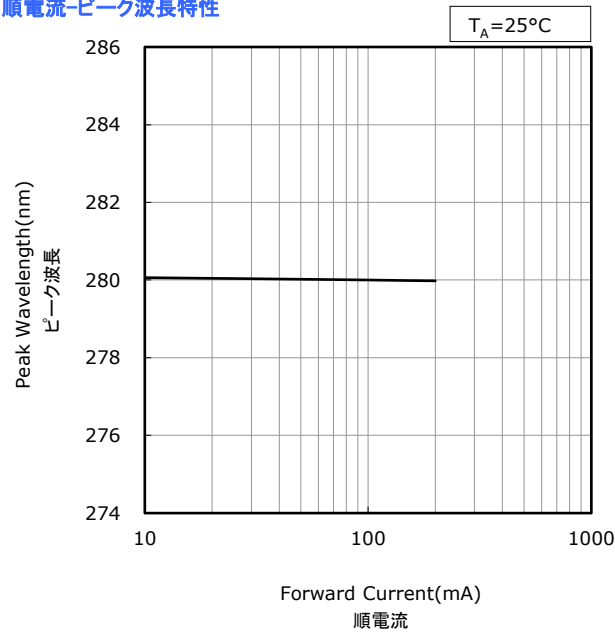


電流温度特性

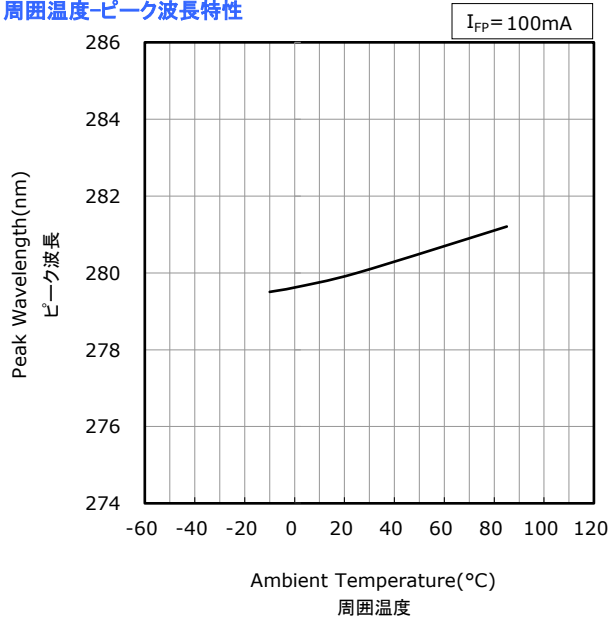
* All characteristics shown are for reference only and are not guaranteed.
 本特性は参考です。

Part No. NCSU434A
 No. STS-DA7-17508A

Forward Current vs Peak Wavelength
順電流-ピーク波長特性



Ambient Temperature vs Peak Wavelength
周囲温度-ピーク波長特性



可靠性

(1) 试验项目和试验结果

试验项目	参照规格	试验条件	试验时间	故障判定基准#	故障数/试验数
耐焊接热 (回流焊)	JEITA ED-4701 300 301	$T_{\text{slid}}=260^{\circ}\text{C}$ 、10 秒钟、2 次 预处理: 30°C 、70%、168 小时		#1	0/6
冷热冲击(气体)		-40°C (15 分钟) $\sim 100^{\circ}\text{C}$ (15 分钟)	100 周期	#1	0/6
高温储存	JEITA ED-4701 200 201	$T_{\text{A}}=100^{\circ}\text{C}$	1000 小时	#1	0/6
低温储存	JEITA ED-4701 200 202	$T_{\text{A}}=-40^{\circ}\text{C}$	1000 小时	#1	0/6
连续动作		$T_{\text{A}}=25^{\circ}\text{C}$ 、 $I_{\text{F}}=150\text{mA}$ 试验电路板: 参照表下的备注	1000 小时	#1	0/6
高温连续动作		$T_{\text{A}}=85^{\circ}\text{C}$ 、 $I_{\text{F}}=80\text{mA}$ 试验电路板: 参照表下的备注	1000 小时	#1	0/6
高温高湿连续动作		60°C 、 $\text{RH}=90\%$ 、 $I_{\text{F}}=100\text{mA}$ 试验电路板: 参照表下的备注	500 小时	#1	0/6
低温连续动作		$T_{\text{A}}=-10^{\circ}\text{C}$ 、 $I_{\text{F}}=150\text{mA}$ 试验电路板: 参照表下的备注	1000 小时	#1	0/6
振动	JEITA ED-4701 400 403	200m/s^2 、 $100\sim 2000\sim 100\text{Hz}$ 、 4 分钟、3 方向、4 周期	48 分钟	#1	0/6
静电放电	JEITA ED-4701 300 304	HBM、 2kV 、 $1.5\text{k}\Omega$ 、 100pF 、 正反向各 3 次		#1	0/6

备注:

- 1) 试验电路板: FR4 $t=1.6\text{mm}$ 、铜箔 $t=0.07\text{mm}$ 、热阻 $R_{\theta\text{JA}}\approx 53^{\circ}\text{C/W}$
- 2) 测量是在 LED 温度恢复到室温后进行的。

(2) 失效判定基准

基准 #	项目	条件	判定基准
#1	正向电压(V_{F})	$I_{\text{F}}=100\text{mA}$	$> \text{初期值} \times 1.1$
	辐射通量(Φ_{E})	$I_{\text{F}}=100\text{mA}$	$< \text{初期值} \times 0.7$

注意事项

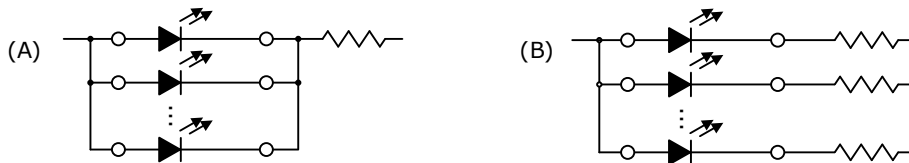
(1) 保管中的注意事项

条件		温度	湿度	期限
保管	打开铝制防潮产品袋前	30°C 以下	90%RH 以下	交货后的 1 年之内
	打开铝制防潮产品袋后	30°C 以下	70%RH 以下	168 小时内
烘烤		65±5°C	-	24 小时以上

- 本产品归列为湿敏等级 3 (JEDEC MSL3)。关于湿敏等级的详细内容请参考 IPC/JEDEC STD-020。
- 本产品在焊接中受热可能使本产品中吸收的水分蒸发膨胀, 导致界面剥离等, 使光学性能发生劣化。因此为了将焊接安装之前的吸湿量控制在最小限度, 日亚公司采用了防潮包装。铝制防潮产品袋中的干燥剂吸湿后会渐渐从蓝色变为红色。
- 在打开铝制防潮产品袋后, 到焊接安装完成为止必须在上记保管条件 (铝制防潮产品袋开封后) 下进行保管。如果有产品剩余, 必须保管在装有干燥剂的密封容器等中, 最好重新密封保管在日亚公司的铝制防潮产品袋中。
- 如果超过了保管期限, 必须对 LED 进行烘烤。另外即使在保管期限内, 干燥剂原本的蓝色消失时也同样应该进行烘烤。烘烤只能进行 1 次。
- 本产品电极上有进行镀金, 如果将其暴露在含有腐蚀性气体的环境中, 镀金表面可能发生变质, 由此对焊接强度造成影响。本产品开封后必须保管在密封容器等中, 最好重新密封保管在日亚公司的铝制防潮产品袋中。
- 不要在产品中使用含有硫磺成分的材料 (垫圈、粘合剂等中可能含有硫磺)。镀层表面异常可能导致接触不良, 对产品通电造成影响。如果需要使用垫圈, 最好使用硅胶垫圈。不过应注意低分子硅氧烷可能造成产品的接触不良。
- 本产品应保管在温度变化少的场所, 因为在温度变化剧烈的场所可能发生结露。
- 禁止保管在多尘埃的环境中。
- 禁止长期暴露在可能受到直射或高于室温的环境中。

(2) 使用方法

- 在设计电路时, 注意不让各 LED 的电流值超过绝对最大额定值。最好对各 LED 都进行恒流驱动。如果使用恒压驱动, 最好使用如下的 (B) 电路, 因为 (A) 电路的各 LED 的正向电压差异, 可能导致流入各 LED 的电流值出现不均。



- 请使用正向电流驱动本产品。注意在本产品不使用时不要在正、反方向上对本产品施加电压。特别应避免在反方向上持续对本产品施加电压, 因为这可能导致电化学迁移的发生, 使 LED 受到损伤。如果长时间不使用本产品, 为了以防万一, 应该关掉主电源。
- 为了让 LED 的特性得到稳定, 施加电流最好在额定电流的 10% 以上。
- 避免让 LED 受到雷电浪涌等过电压冲击。
- 在户外使用本产品时, 必须采取措施做到充分防水、防潮和防盐害。
- 本产品也发出可视光, 所以在将本产品用于传感器等中时注意不会因可视光对传感器的使用造成影响。
- 本产品的发光中含有紫外线, 如果将人体等暴露在本产品的发光下可能使健康受损。关于受损程度, 和发光波长、辐射强度、照射时间有关。在将本产品用于可能对健康造成不良影响的用途时必须提醒使用者注意。相关紫外线的注意事项等, 请参考日亚化学中国地区网站的“技术相关数据”中的应用指南《紫外线的注意 (UV LED)》。
- 灯具中的部材可能在本产品的照射下出现劣化加速, 所以在选定部材前应该对紫外线的影响进行充分验证。另外在安装有本产品灯具的照射下被照物也可能出现劣化加速, 所以应该根据灯具用途对使用者进行提醒。
- 本产品发光中的紫外线具有荧光效应, 可能导致传感器等做出错误反应。因此应该根据灯具用途对使用者进行提醒。
- 在将本产品和其他 LED 一起使用时, 可能因为本产品发光中的紫外线使其他 LED 发光。因此在客户的产品设计时最好避免让其他 LED 受到本产品的照射。
- 在高温环境中长期保管、使用本产品可能加速芯片劣化, 引起辐射通量低下。在上述环境中保管、使用本产品时, 应该事先对可靠性进行确认。
- 避免在容易结露的环境中使用本产品。否则可能导致漏电, 使辐射通量降低。

(3) 使用中的注意事项

- 在本产品的使用中，不要直接用手接触本产品，因为可能造成 LED 表面污染，对光学特性造成不良影响。另外也可能造成本产品变形和断线，以致 LED 出现不亮。
- 在使用镊子时，注意不让 LED 受到过大的外力，以致盖窗部出现损伤、欠缺、剥落、产品变形和断线，以致出现不亮。
- 掉落可能导致产品发生变形等。
- 不让安装有本产品的电路板重叠。电路板重叠可能导致盖窗部受到外力，出现损伤、欠缺、剥落、变形和断线，LED 脱落，以致 LED 出现不亮。

(4) 设计中的注意事项

- 日亚公司推荐使用铜基电路板对本产品进行安装。但是也可能因回流焊温度条件等导致本产品的盖窗部破裂和锡裂等，因此应事先对回流焊的温度条件不会对本产品造成不良进行验证。
- 在电路板安装后的电路板切割等工艺中，电路板的弯曲可能使本产品发生破裂，因此在决定 LED 配置时应尽量使在电路板的挠曲和扭曲中的 LED 受力减少到最小。
- 在电路板切割中 LED 受到机械应力大小和其安装位置相关，因此在配置 LED 时应让 LED 处于最不容易受到机械应力的位置。
- 在电路板切割中避免手动操作，必须使用专用工具。
- 如果使用铝制电路板进行安装，应事先确认不会受使用中的热应力发生锡裂。
- 从 LED 周边材料（框架、垫圈、粘合剂、二次透镜、透镜盖、胶（膏）类等）中发出的挥发性有机化合物可能附着在 LED 盖窗等上。特别在接近密闭的环境中，这些挥发性有机化合物可能受热能和光能影响发生变色，导致 LED 光输出大幅度下降。而让空气流通可以减轻光输出下降。另外最好在组装后的最终产品状态下进行亮灯试验，以确认在实际使用中光学特性不会受到影响。

(5) 防静电中的注意事项

- 本产品对静电和浪涌电压敏感，并且在静电和浪涌电压的冲击下芯片可能发生损伤，使本产品的可靠性受到影响，因此在操作中应使用以下的防静电对策。

使用防静电手环、导电性服装、导电鞋、导电地板等除去电荷

让操作区域中的装置、工具等接地除去电荷

使用导电性材料制作的工作台和仓储货架等

- 将操作区域内需要接地的所有工具、设备和装置等正确接地。另外本产品安装后的模块或产品等也需要实施防浪涌电压对策。
- 如果在工具和装置等中有使用玻璃或塑料等绝缘体，应该使用以下防静电对策。

使用导电性材料导电

加湿防止带电

使用静电消除器（离子发生器）中和电荷

- 在将本产品安装到模块后的特性检查中，最好也对静电损伤的有无进行检查。小电流（ $\leq 1\text{mA}$ ）下进行正向电压检查可以检查出静电损伤品。

- 如果本产品发生了静电损伤，会出现正向电压的起始值降低等异常。

不合格判定基准：（ $V_F < 2.0\text{V}$ at $I_F = 0.5\text{mA}$ ）

(6) 热量管理

- 本产品使用中必须控制热量发生。驱动中的芯片温度受电路板的热阻和 LED 的配置密度影响，因此在电路板设计中，注意分散热量，不让 LED 结温（ T_J ）超过绝对最大额定值。
- 本产品的驱动电流应该根据周围温度（ T_A ）决定，并对发生的热量进行散热。
- 可以使用以下 2 种方法计算结点温度（ T_J ）

$$1) \quad T_J = T_A + R_{\theta JA} \cdot W \quad 2) \quad T_J = T_S + R_{\theta JS} \cdot W$$

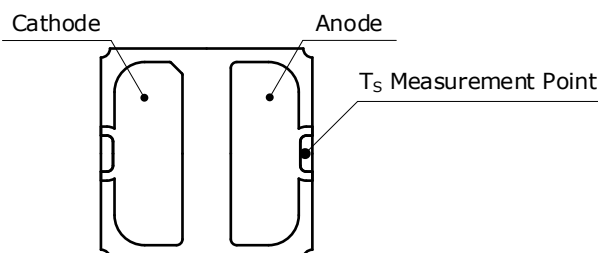
* T_J =结点温度： $^{\circ}\text{C}$ 、 T_A =环境温度： $^{\circ}\text{C}$

T_S =焊点温度（正极）： $^{\circ}\text{C}$

$R_{\theta JA}$ =从结点到周围环境的热阻： $^{\circ}\text{C}/\text{W}$

$R_{\theta JS}$ =从结点到 T_S 测量点的热阻： $^{\circ}\text{C}/\text{W}$

W =输入功率（ $I_F \times V_F$ ）： W



(7) 清洗

- 本产品最好不进行清洗。如果不能避免，必须事先确认清洗不会对本产品造成不良影响。另外氟利昂（CFCs）溶剂在全球范围被禁用。
- 本产品最好不使用超声波清洗，因为可能由于超声波清洗的输出功率和电路板的安装方法对 LED 造成不良影响。如果超声波清洗不能避免，必须事先确认不会对实际使用造成影响。

(8) 眼睛安全

- 在 2006 年由国际电工委员会（IEC）颁布的关于灯及灯系统的光生物学的安全性规格 IEC62471 中，LED 也包含在该规格的适用范围内。另外虽然在 2001 年发行的激光器件相关安全规格 IEC 60825-1 1.2 中，LED 也包含在其适用范围内，但是在 2007 年的改订版 IEC 60285-1 2.0 中从适用范围中删除，虽然如此仍有部分国家和地区还在使用改订前的规格 IEC 60825-1 1.2，因此必须对使用本产品国家和地区的规格进行确认。根据 IEC 62471，日亚的大部分产品都被归于豁免类和危险类 1 中，但是含有蓝色成分的高功率的 LED 可能会归为危险类 2 中。直视强电流驱动下的 LED 或使用光学仪器直视 LED 都可能损害眼睛，应加倍小心。
- 持续直视闪光会因光刺激使眼睛出现不适。并且即使在将本产品组装完成后也应该注意不会因本产品的闪光对人体造成伤害。
- 本产品是紫外线 LED，亮灯中的强紫外线会严重损伤眼睛。不能直视本产品或使用光学仪器直视本产品。必须使用保护眼镜以防本产品的光反射。
- 应该在使用本产品的电子产品（包括模组）、包装和相关文书上进行适当的警告标识。

(9) 其他

- 日亚只对本交货规格书中记载的可靠性试验项目和条件下的单粒 LED 的可靠性进行保证，不对在本交货规格书中记载的条件外的使用中发生的任何故障、事故和损失负责。
- 日亚只对交货时的单粒 LED 符合本规格书中的规格进行保证，不对在顾客的安装、使用等中的 LED 寿命和品质等进行保证。顾客应该在使用本产品前进行充分验证，并对其负责。
- 本产品的品质保证期为自本产品交货起的 1 年之内。如果在日亚的品质保证期内发现不良品，禁止对本产品进行拆解分析，而是和日亚的当地营业所联系后按照日亚指示行动。在明确不良是日亚引起的情况下，日亚将向顾客提供相同产品或同等产品替代不良品，除此之外日亚不负任何责任。
- 本产品设计用于一般照明、家电产品、电子产品（通信终端产品等），并非设计用于涉及生命安全的特殊用途（列车、船舶、航空器、宇宙船、海底中继器、核反应堆控制系统、交通装置、燃烧装置、生命维持装置、安全装置等）。如果用于上述特殊用途等对品质和可靠性有特别要求时，除了在规格书中书面明确可使用的情况之外，日亚公司既不会对产品的适用性进行保证，也不会对使用造成的财产损失，和人身伤害、死亡负责。本产品不遵从 IATF16949 质量管理体系，并不设计用于汽车。
- 在没有得到日亚同意的情况下，禁止通过反求工程等对本产品进行拆解分析。
- 本规格书中信息的著作权及其他权利归日亚或许可日亚使用的权利人所有。未经日亚事先书面同意，禁止擅自转载、复制本规格书的部分或所有内容等（包括更改本规格书内容后进行转载、复制等）。
- 在对本产品规格和外观进行改良时，有可能不经通告对规格书内容进行变更，因此日亚不对规格书内容进行保证。应该在量产前，和日亚签订正式的交货规格书。